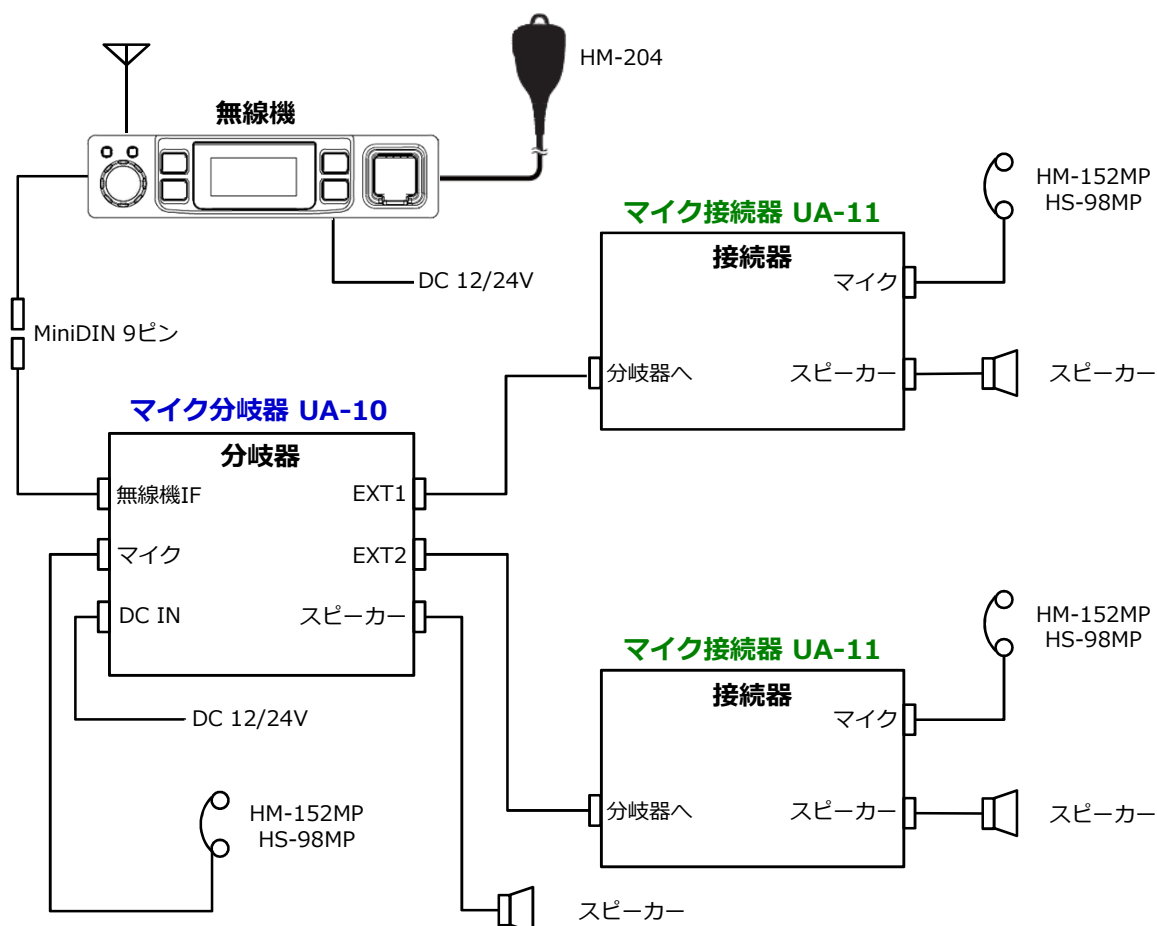


接続図



装置概要

UA-10 (分岐器)

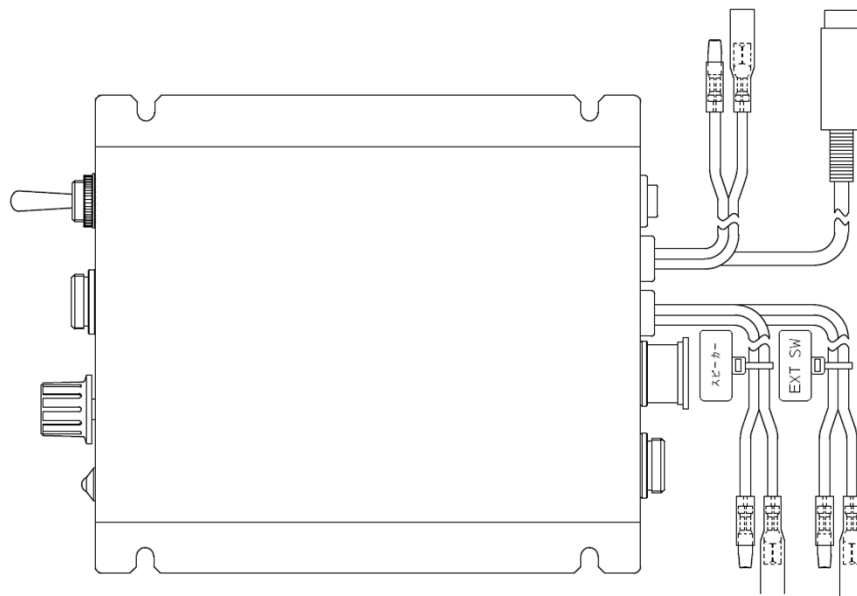
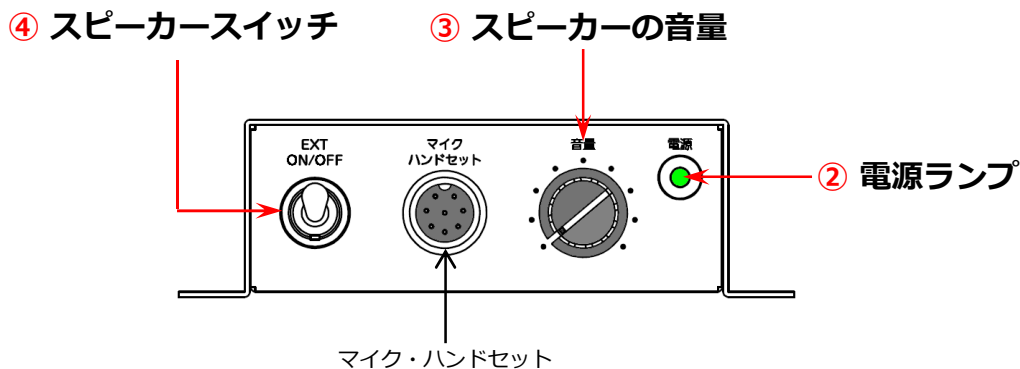
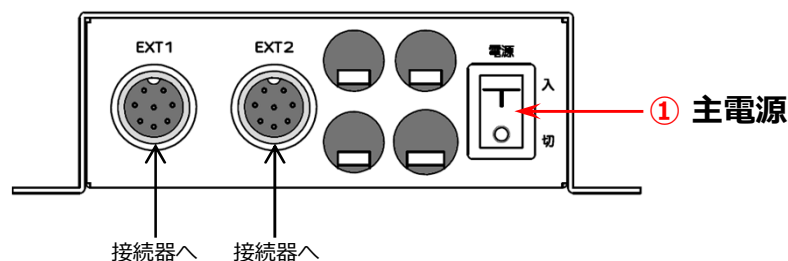
- ・電源ON/OFFスイッチ装備
- ・接続器に接続されているスピーカーのON/OFFスイッチ装備
- ・最大4Wのスピーカー出力
- ・音量調整ボリューム装備
- ・マイクロホン (HM-152MP) もしくは、ハンドセット (HS-98MP) が接続可能

UA-11 (接続器)

- ・スピーカーON/OFFスイッチ装備
- ・最大2Wのスピーカー出力
- ・音量調整ボリューム装備
- ・マイクロホン (HM-152MP) もしくは、ハンドセット (HS-98MP) が接続可能
- ・分岐器・接続器間の接続ケーブル (15m) は、UA-11 (接続器) に同梱

おもな操作

- ① **マイク分岐装置の主電源**
分岐器の電源の入り切りができます。
- ② **電源ランプ**
分岐器の電源の状態が確認できます。
- ③ **スピーカーの音量調整（分岐器）**
分岐器に接続されたスピーカーの音量調整が可能です。
- ④ **スピーカースイッチ（接続器）**
接続器に接続されたスピーカーのON/OFFが可能です。



おもな操作

- ① **スピーカースイッチ**
接続器に接続されたスピーカーのON/OFFが可能です。
- ② **電源ランプ**
接続器の電源の状態が確認できます。
- ③ **送信ランプ**
送信時にランプが点灯します。
- ④ **スピーカーの音量調整**
接続器に接続されたスピーカーの音量調整が可能です。

