



アイコムネットワーク製品は、屋内・屋外、広域・近距離を問わず、さまざまな場所でICT機器をつなぐゲートウェイとして活躍しています。また、無線通信機器の総合メーカーとして、各種トランシーバーとの連携など、単なるLAN環境構築にとどまらない、業務効率化・顧客満足度向上につながるネットワークソリューションを提供しています。

チェーンストア

アクセスポイント
AP-95M



無線LANシステムで、仕入れ情報や在庫管理をリアルタイムに実現。いつでもどこでも情報にアクセスできることで、業務効率アップや顧客満足度向上をサポートします。

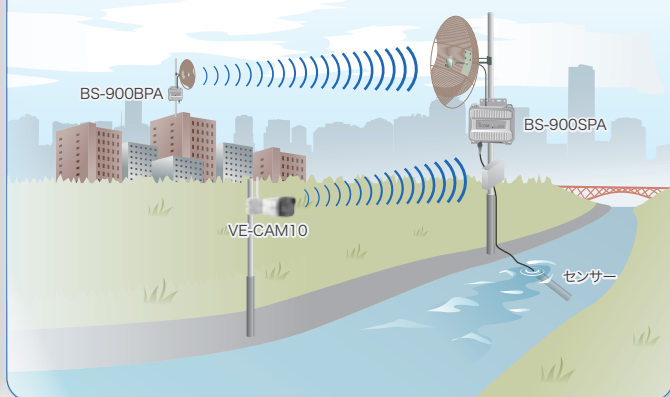


自治体

5GHz帯無線アクセスシステムユニット
BS-900シリーズ



点在する施設を、5GHz帯無線アクセスシステム通信設備で接続。最大10kmを結ぶデータ通信が可能です。離島など島しょ部へのラストワンマイル、カメラ映像や観測データの転送による河川監視などにも活用できます。



オフィス

アクセスポイント
AP-9500



無線LANを導入すれば、LANケーブルで煩雑になったオフィスもすっきり。ノートPCやスマートフォンから場所を選ばずネットワークにアクセスでき、省スペースで自由度の高いオフィスづくりも可能です。



学校

ワイヤレスIPカメラ
VE-CAM10



ノートPCやタブレットPC、電子ホワイトボードなどをスムーズに活用できる環境を構築。IPトランシーバーとの連携も実現できます。また、ネットワーク経由のカメラ監視も可能です。





工場

RoIPゲートウェイ
VE-PG4



RoIPゲートウェイを設置することで、既存のIP電話と無線機間での通話を実現。1度の連絡ですべてのスタッフに一齐に情報伝達でき、より迅速な連携が可能になります。

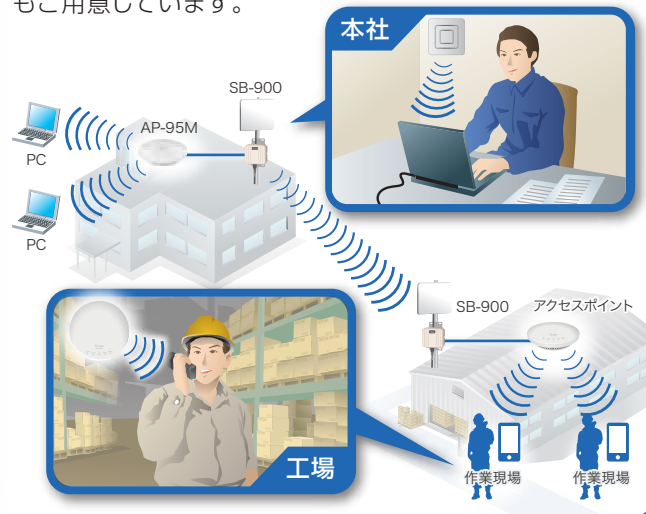


工場

ビル間通信ユニット
SB-900



道路を挟んで立つ本館と別館や敷地内に点在する工場など、有線接続が難しい建物に無線ネットワークを構築できます。屋外設置が可能な防水性能を備えたモデルもご用意しています。

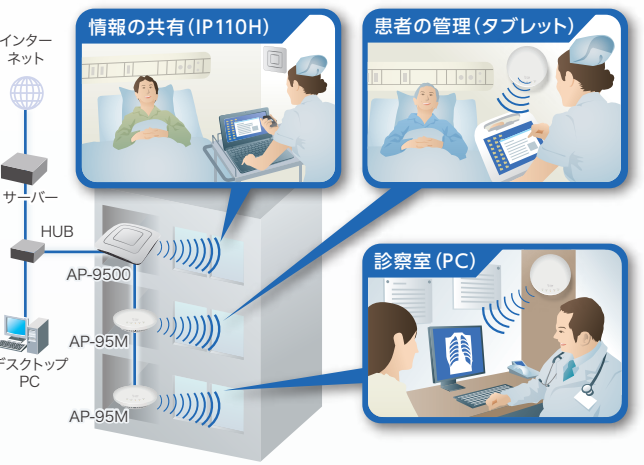


病院

無線LANトランシーバー
IP110H



電子カルテや投薬管理の電子化などに対応する無線LANシステムを構築。無線LANトランシーバーを使えば、音声での連絡もストレスなく行うことができます。

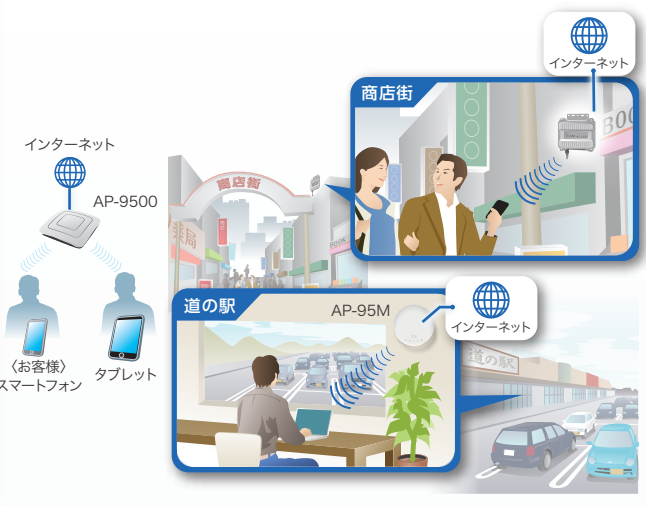


地域施設

アクセスポイント
AP-95M



インターネットに手軽にアクセスできる公衆無線LANを構築し、集客力向上をサポートします。また、災害用の統一SSID「00000JAPAN」に対応した機種も用意しています。



アクセスポイント / LANユニット

ワイヤレスアクセスポイント

AP-9500



IEEE802.11b/g/n
IEEE802.11a/n/ac
W52 | W53 | W56
RoHS 対応
00000JAPAN対応

IEEE802.11ac (Wave2) 準拠、理論値1733Mbpsの超高速通信を実現。2.4GHz/5GHz帯の同時通信に対応した高性能アクセスポイント。

- IEEE802.11ac (Wave2) 準拠 理論値1733Mbpsの超高速通信。
- MU-MIMO/ビームフォーミング機能。外部アンテナ装着に対応。
- W56を含む多数の接続チャンネル。
- 無線LANトランシーバーのコントローラー機能を搭載。(#11のみ対応)
- HDMI端子に出力できるUSBポートを装備。
- 災害用の統一 SSID「00000JAPAN」対応。
- ネットワーク管理ツール RC-AP10/RS-AP3に対応。

オープン価格

JANコード (#01) 4909723141020
JANコード (#11) 4909723141037

ワイヤレスアクセスポイント

AP-95M

3年保証



IEEE802.11b/g/n
IEEE802.11a/n/ac
W52 | W53 | W56
RoHS 対応
00000JAPAN対応

IEEE802.11ac (Wave2) に準拠し、理論値867Mbpsの高速通信、MU-MIMO/ビームフォーミング機能に対応した2.4GHz/5GHz同時通信対応小型アクセスポイント。

- IEEE802.11ac (Wave2) 準拠 理論値867Mbpsの高速通信が可能。
- MU-MIMO/ビームフォーミング機能搭載。
- VLAN 対応 (仮想AP)。2.4GHz帯 / 5GHz帯それぞれ最大8グループまで構成可能。
- 災害用の統一 SSID「00000JAPAN」対応。
- パソコンからWEBブラウザ経由で簡単に機器設定が可能。
- ネットワーク管理ツール RC-AP10/RS-AP3に対応。

オープン価格

JANコード 4909723141686

ワイヤレスLANユニット

SE-90M



IEEE802.11b/g/n
IEEE802.11a/n/ac
W52 | W53 | W56
RoHS 対応

高速通信を可能にするIEEE802.11ac準拠のワイヤレスLANユニット。

- IEEE802.11ac準拠 理論値867Mbpsの高速通信が可能。
- マルチクライアント機能や、パワーレベル調整機能を搭載。
- ギガビットイーサネットに対応し、高速な無線通信の性能を活かした通信が可能。
- USBメモリーを使った迅速な設定に対応。

オープン価格

JANコード 4909723136736

ワイヤレスアクセスポイント

AP-900



IEEE802.11b/g/n
IEEE802.11a/n/ac
W52|W53|W56
RoHS 対応

過酷な運用環境を想定した堅牢仕様の IEEE802.11ac 準拠 ワイヤレスアクセスポイント。

- IEEE802.11acに準拠し、理論値867Mbpsの高速通信を実現。
- 氷点下の屋外や粉塵の舞う工場など、過酷な運用状況に耐える防塵・防水・高耐久ボディ (IP67)。
- 5GHz帯(ac/n/a)と2.4GHz帯(n/g/b)の同時通信が可能。
- 最大16グループのVLANグループ設定、PoE対応、パケットフィルタ機能など多彩な機能群。
- ネットワークをリアルタイムに監視するアクセスポイント管理ツール RS-AP3に対応。

オープン価格
JANコード 4909723132691

ワイヤレスLANユニット

SE-900



IEEE802.11b/g/n
IEEE802.11a/n/ac
W52|W53|W56
RoHS 対応

アクセスポイントとしても動作させることができる IEEE802.11ac 準拠ワイヤレスLANユニット。

- IEEE802.11acに準拠し、理論値867Mbpsの高速通信を実現。
- 氷点下の屋外などでも運用可能。IP54防塵・防水の筐体。
- マルチクライアント機能や、スマートローミング機能を搭載。
- 無線LANアクセスポイントとして運用することも可能。
- ネットワークをリアルタイムに監視するアクセスポイント管理ツール RS-AP3に対応。
- 内蔵・外部アンテナを選択して運用可能。

オープン価格
JANコード 4909723133124

AP-900/SE-900対応アンテナ通信距離の目安 (単位:m)

5GHz帯 (11ac/n)	AH-170 (平面アンテナ)	AH-171 (無指向性アンテナ)	SE-900 内蔵アンテナ	AH-104 (平面アンテナ)	AH-165 (平面アンテナ)
AH-170 (平面アンテナ)	95	50	100	95	60
AH-171 (無指向性アンテナ)	50	30	50	50	40
SE-900内蔵アンテナ	100	50	100	100	65
AH-104 (平面アンテナ)	95	50	100	80	60
AH-165 (平面アンテナ)	60	40	65	60	50

無線通信距離は、設置場所や通信周波数によって異なります。
5.2/5.3GHz帯無線LANの使用は、電波法により、屋内に限定されます。
数値は11ac/n(2ストリーム)のレート(注)で通信できる目安としてご覧ください。

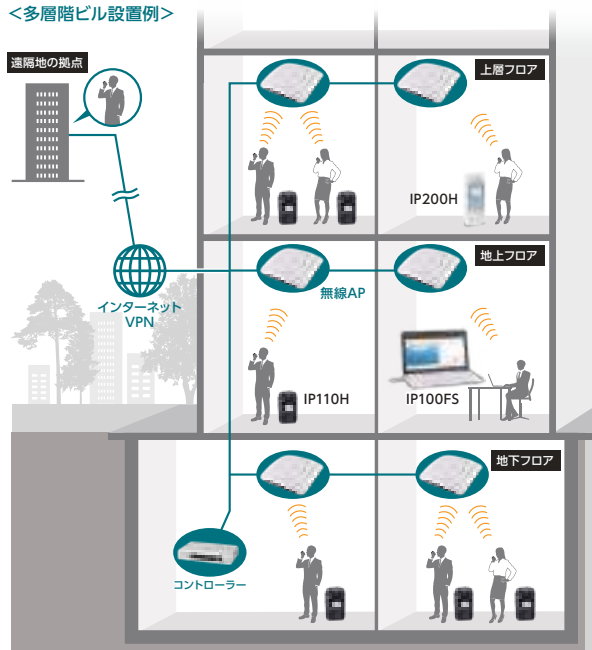
注:レート目安 5GHz帯(VHT80):351~526.5Mbps
2.4GHz帯(HT40):108~243Mbps

2.4GHz帯 (11n)	AH-170 (平面アンテナ)	AH-171 (無指向性アンテナ)	SE-900 内蔵アンテナ	AH-150/AH-150S (指向性アンテナ)	AH-151VR (無指向性アンテナ)	AH-104 (平面アンテナ)	AH-153 (無指向性アンテナ)	AH-154 (カーゴイドアンテナ)	AH-165 (平面アンテナ)
AH-170 (平面アンテナ)	170	100	150	180	180	130	130	140	125
AH-171 (無指向性アンテナ)	100	45	90	110	110	80	80	85	55
SE-900内蔵アンテナ	150	90	130	160	160	115	115	125	110
AH-150/AH-150S (指向性アンテナ)	180	110	160	190	190	140	140	150	130
AH-151VR (無指向性アンテナ)	180	110	160	190	190	140	140	150	130
AH-104 (平面アンテナ)	130	80	115	140	140	100	100	110	100
AH-153 (無指向性アンテナ)	130	80	115	140	140	100	100	110	100
AH-154 (カーゴイドアンテナ)	140	85	125	150	150	110	110	120	105
AH-165 (平面アンテナ)	125	55	110	130	130	100	100	105	70

無線LANトランシーバーシステム

IP ADVANCED RADIO SYSTEM

<多層階ビル設置例>



アクセスポイントを中継器として、
同一LAN上の端末と同時通話できる
トランシーバーシステム。

- スマートフォンやPC用のアクセスポイントを、そのまま中継器として使用可能。
- IPネットワークと接続することで、離れた拠点との通信にも対応。
- 交互通話や同時通話のほか、グループ会議や文字の送受信も可能。
- PC上に、端末が接続しているアクセスポイントの情報を表示。(IP100FS)
- 免許・申請・電波利用料が不要なので、手軽に導入可能。
- 従来の無線機やIP電話(内線/外線)との連携も実現。

対応コントローラー

IP100H・IP110Hを制御するコントローラーです。
いずれかの製品をLAN配下に設置します。

無線LANトランシーバーコントローラー

IP1000C



●最大100端末対応。
オープン価格
JANコード 4909723125143



USB充電対応
Bluetooth®対応



無線LANトランシーバー
IP100H

オープン価格
JANコード 4909723133780

無線LANトランシーバー
IP110H

オープン価格
JANコード 4909723158110



無線LANトランシーバーアプリケーション

IP100FS

オープン価格
JANコード 4909723125150

ワイヤレスアクセスポイント

AP-9500 #11
(→P03)

- 200端末収容可。
- VPN対応。



RoIPゲートウェイ

VE-PG4
(→P08)

- 50端末収容可。
- VPN対応。



活用業種例



ワイヤレスIPカメラ

VE-CAM10/VE-CAM10D

RoHS 対応



VE-CAM10

VE-CAM10D

無線でも接続できる防塵・防水仕様の
赤外線暗視機能付きIPカメラ

- IEEE802.11b/g/n規格での無線接続に対応する200万画素 IPカメラ。
- 屋外設置に適した防塵・防水性能IP67。
- 赤外線撮影により、夜間や無灯の環境でも鮮明に映像を撮影可能。
- 映像を記録できるSDカード用スロットを本体に装備。
- 対応アプリ(ST-CAM10)でスマホやタブレットでも映像を表示可能。

希望小売価格 ¥34,800+税

JANコード(VE-CAM10) 4909723148159

JANコード(VE-CAM10D) 4909723148142

無線LANコントローラー

RC-AP10

RoHS 対応

無線LANネットワークを制御する
集中管理コントローラー

運用状況/トラブルシューティングの情報収集および設定・運用の一元管理のほか、不正アクセスの検知やサイトサーベイ機能による、無線アクセスポイント間の通信状況の確認ができます。

本製品で管理できる無線LANアクセスポイントは、当社指定の製品 (AP-9500、AP-95M) に限ります。

- 一台で最大250台のアクセスポイントを集中管理。
- アクセスポイントの個別・共通設定の管理と制御。
- 不正アクセスの検知。
- 各アクセスポイントの稼働状態表示、利用時間制限が可能。

オープン価格

JANコード 4909723151920

主な機能

- | | |
|--|---|
| <ul style="list-style-type: none"> ・サイトサーベイ機能 ・自動出力調整機能 ・チャンネル自動調整機能 ・負荷分散機能 | <p>その他機能</p> <ul style="list-style-type: none"> ・ミラーリング機能 ・ローミングキャッシュ機能 ・簡易RADIUS など |
|--|---|

ソフトウェア版もご用意しています

RoHS 対応

受注生産品

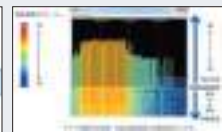
USBキータイプ

アクセスポイント集中管理ツール

RS-AP3

オープン価格

JANコード 4909723128816



ネットワークツール

RS-WT5U



RoHS 対応

受注生産品

USBキータイプ

- TCP/IPネットワーク診断に便利なツールを集約。
- UDP/FTP測定グラフのファイル保存/プリントアウトが可能。
- ノートPCを利用する低コストで便利な診断ツール。

希望小売価格: ¥100,000+税

JANコード 4909723016793

イーサネット電源供給ユニット

SA-5



RoHS 対応

項目	SA-5
入力電源	AC100V 50/60Hz 屋内用
出力電源	DC54V±5% (電源供給時)
供給電力	最大30W
動作環境	0℃~+40℃ (5%~90% RH) (結露しないこと)
寸法	100(W)×33.4(H)×58.4(D)mm (突起物を除く)
重量	約150g (本体のみ)

- IEEE802.3at 規格に準拠、最大30Wの供給電力。
- STPケーブルに対応。
- 各種安全回路を内蔵。

希望小売価格: ¥12,000+税

JANコード 4909723137504

本製品をつないで利用できる装置は当社指定の対応機種に限ります。

・IEEE802.3af/IEEE802.3at 規格のもの。

VoIP / RoIP

ワイヤレスブロードバンドVoIPルーター

SR-7100VN

RoHS 対応

ひかり電話直取

IEEE802.11b/g/n

IEEE802.11a/n/ac

IEEE802.11n/ac



中規模なIP電話システムを簡単に構築。 2.4GHz/5GHz同時通信に対応したIP電話ルーター。

- IP内線端末100台とアナログ電話機4台を収容。
- 外・内線通話が可能なモバイルIPフォン IP200Hも収容可能。
- 留守番電話機能、終業/休業の音声応答機能を搭載。
- IEEE802.11ac準拠、無線LAN(2.4GHz/5GHz)2波同時通信。
- WPA/WPA2-PSK(TKIP/AES)、IEEE802.1X 対応、MACアドレスフィルタリング機能を搭載。
- 仮想AP機能、無線LAN端末グループを最大16構成可能(異なるSSID/暗号鍵)。
- 867Mbps(理論値)の高速通信を実現。
- 複数台AP設置環境での通信速度低下を緩和する、接続端末数制限機能。
- VPN機能を搭載。

オープン価格

JANコード 4909723137542

ISDN拡張用ゲートウェイ

VE-IG1



IP電話システムにISDNを付加する 回線拡張用ゲートウェイ。

- アイコムIP電話システム内でISDNを増設。
- DSU内蔵により「INSネット64」に直接接続可能。
- より安定した通話を実現するVoIP優先QoS機能。
- 小型・軽量、壁掛け対応(オプション)可能。
- ダイヤルイン、i・ナンバー対応。

オープン価格

JANコード 4909723117872

アナログ回線拡張用ゲートウェイ

VE-AG1

RoHS 対応



IP電話システムにPSTN(アナログ電話回線)を 付加する回線拡張用ゲートウェイ。

- アイコムIP電話システム内でPSTN(アナログ回線)を拡張。
- より安定した通話を実現するVoIP優先QoS対応。
- 小型・軽量、壁掛け対応(オプション)。
- PSTN自動最適化機能を搭載。

オープン価格

JANコード 4909723004417

RoIPゲートウェイ

VE-PG4

RoHS 対応

無線機網とIP機器網を接続し、RoIP通信を実現する通信ユニット。

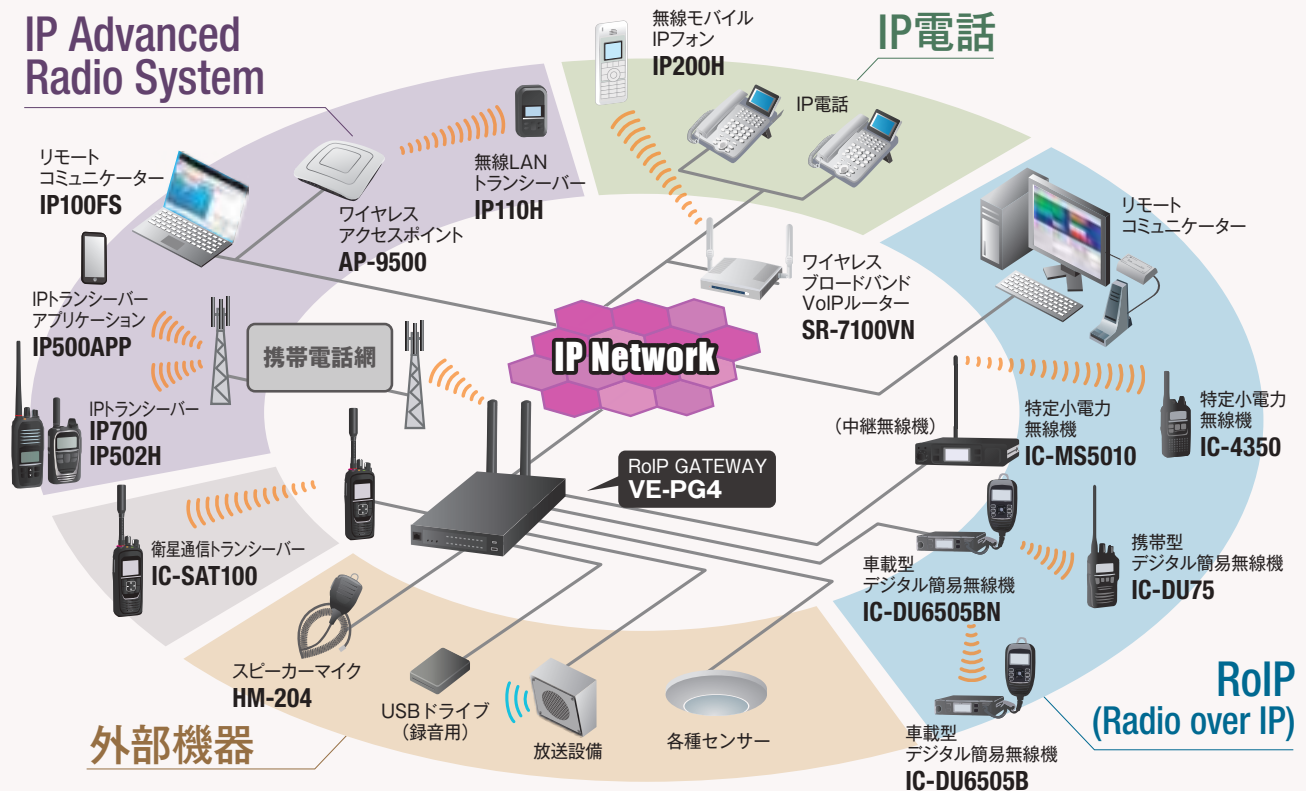


- さまざまな通信機器をシームレスに接続する通信拡張ユニット。
- 従来の無線機、RoIP、IP電話、IPトランシーバー間の相互通話を実現。
- 無線機だけでなく、構内放送設備なども本製品で連携可能。
- SIPサーバー、無線LANトランシーバー制御、VPNルーター機能を搭載。
- 携帯電話回線を経由したVE-PG4間連携が可能。

希望小売価格: ¥600,000+税
JANコード 4909723144120

接続例

IP Advanced Radio System



VE-PG4に接続し、ネットワークに音声入力できるスピーカマイクロホン

スピーカマイクロホン
HM-204
オープン価格
JANコード 4909723127727



携帯型無線機接続ケーブル(約5m)
OPC-2269
オープン価格
JANコード 4909723120285



車載型無線機接続ケーブル(約5m)
OPC-2270
オープン価格
JANコード 4909723120292



IC-MS5010用接続ケーブル(約5m)
OPC-2346
オープン価格
JANコード 4909723128144



IC-MS4880用接続ケーブル(約5m)
OPC-2271
オープン価格
JANコード 4909723120308



シリアル接続ケーブル(約5m)
OPC-2389
希望小売価格: ¥20,000+税
JANコード 4909723144533



IC-SAT100用接続ケーブル(約5m)
OPC-2412
オープン価格
JANコード 4909723147077

VoIP / RoIP

IPトランシーバー

IP501H IP502H

RoHS 対応



IP501H

au/NTTドコモ回線対応

オープン価格

JANコード 4909723140658

IP502H

au/NTTドコモ回線対応
(デュアルSIM)

オープン価格

JANコード 4909723144014

**携帯電話回線で、日本全国*通話圏内。
同時通話・多重通話に対応するIPトランシーバー。**

トランシーバーの同報性・即時性を活かしながら、携帯電話の広い通話範囲を実現したIPトランシーバーIP500Hシリーズ。状況に応じて適切なグループを選んで通話するなど、従来のトランシーバーとほぼ同様のインテリジェンスを持つトランシーバーです。

- 日本全国*が通話エリアのトランシーバー。
- 同時通話・多重通話に対応。
- 防塵・防水IP67。
- 免許や申請手続き、無線従事者資格が不要。
- スマホアプリIP500APPとの通話にも対応。
- Bluetooth® 機能でケーブルレス運用が可能。
- デュアルSIMに対応。回線の冗長化でさらに安心 (IP502H)。

*携帯電話回線の電波到達範囲が通信範囲となります。

通信イメージ



通信拡張イメージ



(地図使用承認 © 昭文社第61G319号)

IPゲートウェイ

IP500G

RoHS 対応



**アイコム社のLTE回線網とLANを接続する
ゲートウェイユニット。**

- LAN同士をセキュアな閉域網でブリッジ接続。
- 対応地図ソフトを導入したPC上にIPトランシーバーの位置情報を表示。
- 無線LANトランシーバーとIPトランシーバー間の通話を実現。

オープン価格

JANコード 4909723132769

車載型 IP トランシーバー

IP501M

IP ADVANCED RADIO SYSTEM

RoHS 対応



データ通信にも対応する 車載タイプのIPトランシーバー。

- au/NTTドコモのLTE回線で日本全国※をカバー。
- タコグラフやハンディーターミナルの情報を送るデータ通信に対応。
- 同時通話・多重通話に対応。
- 端末の位置情報の表示に対応。
- 埃や水しぶきも気にせず使えるIP54の防塵・防水性能。

※携帯電話回線の電波到達範囲が通信範囲となります。

オープン価格

JANコード 4909723147886

スピーカーユニット

VE-SP1



(IPトランシーバー本体は付属しません。)

持ち運びできる IPトランシーバー用スピーカーユニット。

- 持ち運びしやすい、小型・軽量スピーカー。
- 場所を問わずに使える、乾電池(8本)での運用に対応。
- 複数拠点からの音声を出力し、全員がその場にいるかのようなリアルタイムの情報伝達を実現。
- 携帯電話のデータ帯域回線でつながるから、通話エリアは日本全国※、災害時もつながりやすい。
- 屋外でも鮮明に聞こえる大音量(1.1W)出力。

※携帯電話回線の電波到達範囲が通信範囲となります。

オープン価格

JANコード 4909723147121

IPトランシーバーアプリケーション

IP500APP



スマートフォンからIPトランシーバーと 通話できるアプリケーション。

- 手持ちのスマートフォンにインストールし、当社製IPトランシーバーと通話。
- 当社製IPトランシーバーとほぼ同等の機能を装備。
- 常にトランシーバーを持ち歩けない管理者などが必要なタイミングで指示を出したり報告を受けるのに最適。

※対応OS: Android™ 8.0以降※ / iOS® 12以降
DURA FORCE PRO(KC-S702)の場合は、Android 7.1.2で動作します。
すべてのAndroid端末、またはiOS端末での動作を保証するものではありません。
また、OSのバージョンやインストールされているアプリなどによっては、動作しない場合があります。

オープン価格

JANコード 4909723148425

5GHz帯無線アクセスシステム製品・ビル間通信製品

※5GHz帯無線アクセスシステム無線設備の技術操作には無線従事者の第三級陸上特殊無線技士以上の資格が必要です。
技術基準適合証明を取得していますので登録手続きだけで開局できます。

5GHz帯無線アクセスシステムビル間通信ユニット

BS-900BPA (基地局)/BS-900SPA (陸上移動局)



IEEE802.11j
IEEE802.11n
RoHS 対応
受注生産品

最大で約10kmを結ぶ
5GHz帯無線アクセスシステム
ビル間通信ユニット。

- 5GHz帯無線アクセスシステム(4.9GHz)の周波数を用いた安定度の高い長距離通信が可能(理論値最大150Mbps)。
- 高度な防塵・防水性能(IP67)/避雷器の内蔵を実現。
- 寒冷地にも適した使用温度範囲(-20~+55℃)。
- WPA2-PSK(TKIP/AES)などによる暗号化機能を搭載。

オープン価格

JANコード(BS-900BPA) 4909723132714
JANコード(BS-900SPA) 4909723132721

5GHz帯無線アクセスシステムベースステーション/5GHz帯無線アクセスシステムワイヤレスLANユニット

BS-900 (基地局)/SE-900FW (陸上移動局)



IEEE802.11j
IEEE802.11n
RoHS 対応
受注生産品

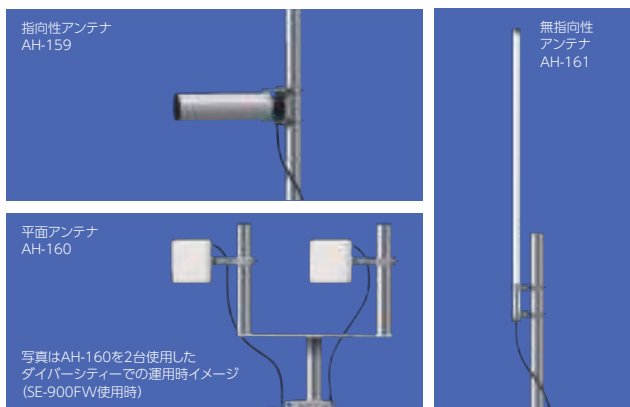
過酷な環境にも適合するラスト1マイルの通信を担う、
5GHz帯無線アクセスシステムサービスユニット。

- 最大8台までクライアントをブリッジ接続可能。
- 耐候性に優れた防塵・防水構造、堅牢ボディ、避雷器内蔵。
- 2ストリームで、最大300Mbps(理論値)の伝送速度を実現。
- ワイドな動作温度範囲:-20~+55℃。
- セキュリティ機能(IEEE802.1X/WPA/WPA2)に対応。

オープン価格

JANコード(BS-900) 4909723132707
JANコード(SE-900FW) 4909723133117

■5GHz帯無線アクセスシステム対応オプションアンテナ



- AH-159 5GHz帯無線アクセスシステム用指向性アンテナ (同軸ケーブル約2m)
¥60,000+税 JANコード 4909723007678
- AH-160 5GHz帯無線アクセスシステム用平面アンテナ (同軸ケーブル約2m)
¥60,000+税 JANコード 4909723007685
- AH-161 5GHz帯無線アクセスシステム用無指向性アンテナ (同軸ケーブル約2.5m)
¥60,000+税 JANコード 4909723007692
- AH-163 5GHz帯無線アクセスシステム用無指向性アンテナ (同軸ケーブル約2.5m)
(2段一体型ダイバーシティー)
¥100,000+税 JANコード 4909723015772

ビル間通信ユニット

SB-900



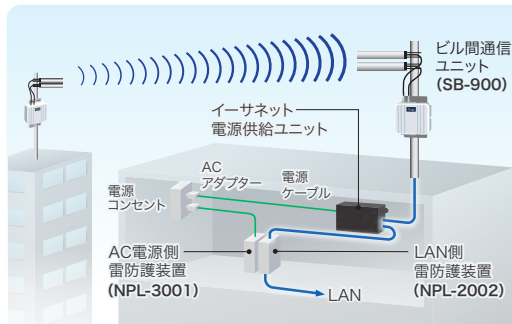
IEEE802.11b/g/n
IEEE802.11a/n/ac
W52 W53 W56
RoHS 対応

2.4GHz・5.6GHz両方に対応した 免許・資格不要のビル間通信ユニット。

- 最大867Mbps(理論値)の高速通信が可能。
- 内部/外部アンテナを選択して運用可能。
- 耐候性に優れた防塵・防水構造(IP54)を実現。
- DFS検知時に通信の中断を回避する子機ローミング機能に対応。
- 寒冷地にも適した-20~+50°Cの広い温度範囲で動作可能。
- 屋外用避雷器の設置が不要。

希望小売価格:¥160,000+税
JANコード 4909723147114

ビル間通信ユニット設置例



通信距離について(目安)

・オプションアンテナの組み合わせにより、最大伝送距離が次のように異なります。(単位はkm、長距離モードOFF時)
この表を目安に、対向する互いの設置場所が下記の示す距離を超えないように設置してください。

2.4GHz帯

アンテナ	AH-104	AH-150 AH-150S	AH-151VR	SB-900 (内部アンテナ)	AH-153	AH-154	AH-165	AH-166	AH-170	AH-171
AH-104	0.3	0.3	0.3	0.2	0.3	0.3	0.15	0.3	0.3	0.1
AH-150 AH-150S	0.3	1	0.4	0.2	0.3	0.3	0.15	1	0.5	0.1
AH-151VR	0.3	0.4	0.4	0.2	0.3	0.3	0.15	0.4	0.4	0.1
SB-900(内部アンテナ)	0.2	0.2	0.2	0.2	0.2	0.2	0.15	0.2	0.2	0.1
AH-153	0.3	0.3	0.3	0.2	0.3	0.3	0.15	0.3	0.3	0.1
AH-154	0.3	0.3	0.3	0.2	0.3	0.3	0.15	0.3	0.3	0.1
AH-165	0.15	0.15	0.15	0.15	0.15	0.15	0.15	0.15	0.15	0.1
AH-166	0.3	1	0.4	0.2	0.3	0.3	0.15	4★	0.5	0.1
AH-170	0.3	0.5	0.4	0.2	0.3	0.3	0.15	0.5	0.5	0.1
AH-171	0.1	0.1	0.1	0.1	0.1	0.1	0.1	0.1	0.1	0.1

★…長距離モード時

5.6GHz帯

アンテナ	AH-165	AH-167	AH-170	AH-171	SB-900 (内部アンテナ)
AH-165	0.15	0.15	0.15	0.07	0.15
AH-167	0.15	1	0.4	0.07	0.15
AH-170	0.15	0.4	0.4	0.07	0.15
AH-171	0.07	0.07	0.07	0.07	0.07
SB-900(内部アンテナ)	0.15	0.15	0.15	0.07	0.15

・外部アンテナは1本(ストリーム数1)のときのものです。
また、内部アンテナは2×2(1×1は設定できません)時のものを表記しています。

オプション／アンテナ

ケーブル類／金具／雷ガードなど

 <p>イーサネットケーブル(約20m) OPC-1222A 希望小売価格:¥10,000+税 JANコード 4909723012863</p>	 <p>同軸延長ケーブル(10m) OPC-2113 希望小売価格:¥20,000+税 JANコード 4909723017868</p>	 <p>角度可変アダプター MB-89 希望小売価格:¥10,000+税 JANコード 4909723902584 対応機種 SB-900、SE-900FW (付属品)</p>	 <p>屋外無線LAN製品向け変角金具 AT573 希望小売価格:¥15,000+税 JANコード 4909723016793 対応機種 AH-150、AH-150S</p>	 <p>NPL-2002 NPL-3001 LAN用雷ガード／電源用雷ガード NPL-2002/NPL-3001 オープン価格 (株式会社日辰電機製作所)</p>
 <p>ラックマウントブラケット MBF-6 オープン価格 JANコード 4909723151913 対応機種 VE-PG4、RC-AP10</p>	 <p>壁面取付プレート MB-91 希望小売価格:¥9,000+税 JANコード 4909723902690 対応機種 SB-900、SE-900FW、SE-900</p>	 <p>壁面取付プレート MB-99A 希望小売価格:¥8,000+税 JANコード 4909723904342 対応機種 SR-7100VN、IP1000C</p>	 <p>壁面取付プレート(マグネット付き) MB-102 希望小売価格:¥6,000+税 JANコード 4909723904045 対応機種 VE-IG1、VE-AG1 SE-90M</p>	<p>RoHS 対応</p> <ul style="list-style-type: none"> LAN用通信機器の雷対策品。 高耐力のGDT採用による高信頼性設計。 NPL-3001は、電力線からの雷サージ防護ができます。 NPL-2002はカテゴリ5e、PoEに対応。 <p>※本製品は屋内設置対応です。 LAN ケーブルを接続するアイコム製品でご使用いただけます。</p>

アンテナ

RoHS 対応

 <p>無指向性アンテナ AH-151VR</p>	 <p>無指向性 ショートアンテナ AH-153</p>	 <p>指向性アンテナ AH-150または AH-150S</p> <p>同軸ケーブルは 約12.7m/ 約7.7mの 2タイプがあります。</p>	 <p>カージオイドアンテナ AH-154</p>	 <p>外部アンテナ AH-164 (AP-9500用)</p>	 <p>平面アンテナ AH-104/AH-166</p>
 <p>2.4GHz帯平面アンテナ AH-166</p>	 <p>5GHz帯 平面アンテナ AH-167</p>	 <p>平面アンテナ AH-170</p>	 <p>無指向性 アンテナ AH-171</p>		

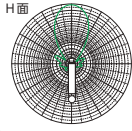
- | | | |
|--|---|---|
| <p>■AH-104 平面アンテナ (同軸ケーブル約3m)
¥30,000+税 JANコード 4909723903451</p> <p>■AH-150 指向性アンテナ (同軸ケーブル約12.7m)
¥60,000+税 JANコード 4909723903550</p> <p>■AH-150S 指向性アンテナ (同軸ケーブル約7.7m)
¥60,000+税 JANコード 4909723903567</p> <p>■AH-151VR 無指向性アンテナ (同軸ケーブル約0.3m)
¥60,000+税 JANコード 4909723903949</p> <p>■AH-153 無指向性ショートアンテナ (同軸ケーブル約0.3m)
¥60,000+税 JANコード 4909723904182</p> | <p>■AH-154 カージオイドアンテナ (同軸ケーブル約0.3m)
¥60,000+税 JANコード 4909723904199</p> <p>■AH-164 AP-9500用無指向性アンテナ (4本セット)
¥4,800+税 JANコード 4909723141013</p> <p>■AH-165 平面アンテナ (同軸ケーブル約3m)
¥30,000+税 JANコード 4909723008569</p> <p>■AH-166 2.4GHz帯平面アンテナ (同軸ケーブル約0.5m)
¥80,000+税 JANコード 4909723017547</p> <p>■AH-167 5GHz帯平面アンテナ
¥80,000+税 JANコード 4909723147084</p> | <p>■AH-170 平面アンテナ (同軸ケーブル約2m)
¥30,000+税 JANコード 4909723011279</p> <p>■AH-171 無指向性アンテナ (同軸ケーブル約2.5m)
¥30,000+税 JANコード 4909723011286</p> |
|--|---|---|

アンテナ部												※利得はケーブルロスを含む	
形式	平面アンテナ (AH-104)	指向性アンテナ (AH-150)	指向性アンテナ (AH-150S)	無指向性アンテナ (AH-151VR)	無指向性ショートアンテナ (AH-153)	カージオイドアンテナ (AH-154)	無指向性アンテナ (AH-164)	平面アンテナ (AH-165)	平面アンテナ (AH-166)	5GHz平面アンテナ (AH-167)	平面アンテナ (AH-170)	無指向性アンテナ (AH-171)	
パッチ型平面	パッチ型平面	8エレメント八木型	6段コリニア	3段コリニア	カージオイド型	ダイポール型	パッチ型平面	パッチ型平面	パッチ型平面	パッチ型平面	パッチ型平面	コリニア	
利得*	5.2/5.3 /5.6GHz 6.9dBi (5.6GHz非対応)	8.7dBi	9.0dBi	6.0dBi	5.0dBi	2.5dBi	5.0dBi	3.0dBi	18.4dBi	16.2dBi	7.2dBi	2.7dBi	
2.4GHz	8.0dBi (6.65dBi)	8.7dBi	9.0dBi	6.0dBi	5.0dBi	2.5dBi	5.0dBi	3.0dBi	18.4dBi	—	7.8dBi	1.2dBi	
インピーダンス	50Ω												
アンテナコネクタ	SMA-J型、付属の同軸ケーブルは、SMA-P/SMA-P型	N-J型 付属の同軸ケーブルは、N-P/SMA-P型		SMA-P型			SMA-J型、付属の同軸ケーブルは、両端 SMA-P型	N-J型、付属の同軸ケーブルは、N-P/SMA-P型	N-J型、付属の同軸ケーブルは、N-P/SMA-P型	SMA-J 付属ケーブルは、両端 SMA-P型	SMA-J 付属ケーブルは、両端 SMA-P型	SMA-P型 同軸ケーブル付	
外形寸法	82(W)×92(H)×17(D)mm	φ60×375mm		φ26.6×785mm	φ26.6×550mm	φ44×104mm	17.6(W)×126.5(H)×5.6(D)mm アンテナ部	80(W)×92(H)×17(D)mm アンテナ部	410(W)×410(H)×44(D)mm	200(W)×200(W)×37(D)mm アンテナ部	110(W)×110(H)×20(D)mm アンテナ部	φ27.5×346mm	
重量	約0.2kg (付属ケーブル含まず)	約700g (付属ケーブル含まず)		約600g	約500g	約0.3kg	約18g (1本)	約200g (同軸ケーブル含まず)	約2.5kg (変角金具含む)	約940g (同軸ケーブル、取付金具含む)	約290g (取付金具含む)	約630g (取付金具含む)	
同軸ケーブル長	約3m	約12.7m	約7.7m	約0.3m	約0.3m	—	—	約3m	約0.5m	約2m	約2m	約2.5m	
適合マスト径	φ30~62mm	φ32~60mm			—			φ32~60mm					

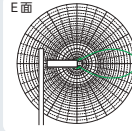
オプション／アンテナ

電波放射パターン図

H面…磁界面
(一般的な設置では大地に水平)



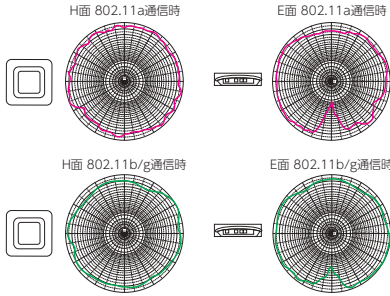
E面…電界面
(一般的な設置では大地に垂直)



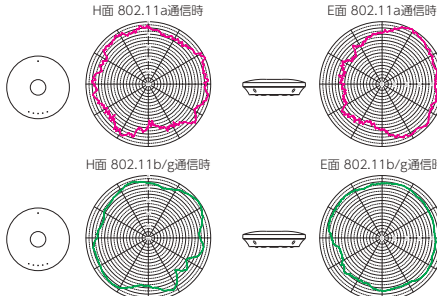
●無指向性アンテナのH面は、ほぼ円形のため
図示しておりません。
※図中の規格名については、IEEEを省略しています。

内部アンテナ

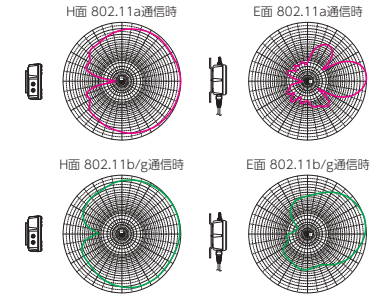
■ AP-9500



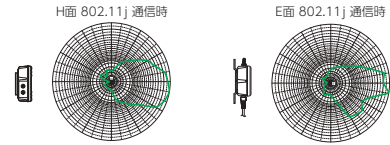
■ AP-95M



■ SE-900/SB-900

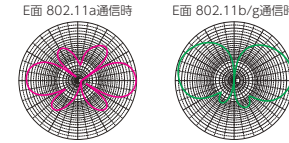


■ SE-900FW

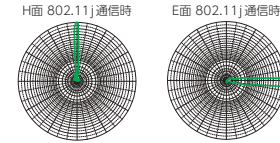


付風アンテナ

■ SR-7100VN/SE-90M

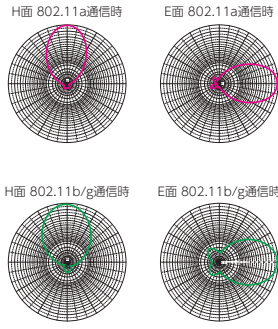


■ BS-900BPA/SPA (パラボラアンテナ)

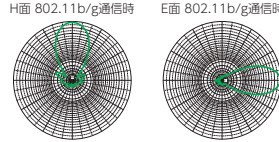


オプションアンテナ

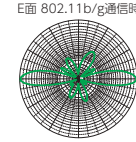
■ AH-104 平面アンテナ



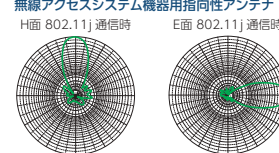
■ AH-150/AH-150S 指向性アンテナ



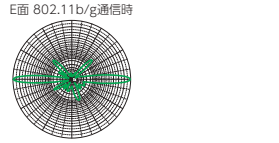
■ AH-153 無指向性ショートアンテナ



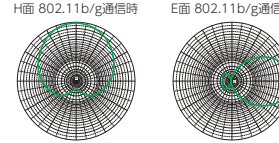
■ AH-159 5GHz帯 無線アクセスシステム機器用指向性アンテナ



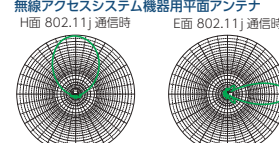
■ AH-151VR 無指向性アンテナ



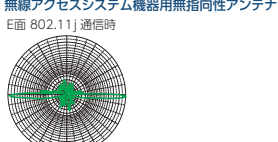
■ AH-154 カーゴイドアンテナ



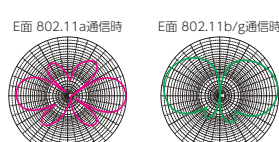
■ AH-160 5GHz帯 無線アクセスシステム機器用平面アンテナ



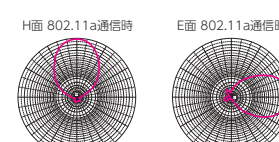
■ AH-161 5GHz帯 無線アクセスシステム機器用無指向性アンテナ



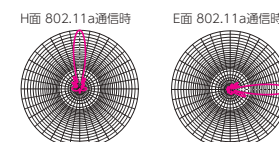
■ AH-164 外部アンテナ



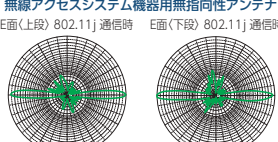
■ AH-165 平面アンテナ



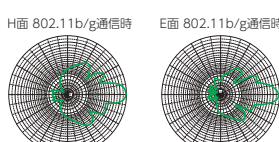
■ AH-167 5GHz帯指向性アンテナ



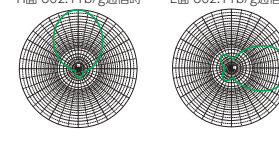
■ AH-163 5GHz帯 無線アクセスシステム機器用無指向性アンテナ



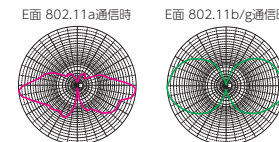
■ AH-166 平面アンテナ



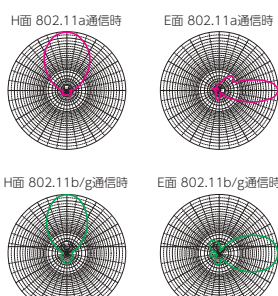
■ AH-168 平面アンテナ



■ AH-171 無指向性アンテナ



■ AH-170 平面アンテナ



カタログ中のIP表記について

製品の防塵・防水に関する性能を表しています。

IPのあとの1桁目が塵に対する保護性能、2桁目が水の浸入に対する保護性能を表しています。該当する桁がXのものについては、性能を保証していません。また、記載の性能を発揮するには、キャップの装着など工事説明書に示す必要要件を満たす必要があります。

<防塵性能>

IP5X: 試験用粉塵を1m³あたり2kgの割合で浮遊させた中に8時間放置したのちに取り出して、正常に動作すること。

IP6X: 試験用粉塵を1m³あたり2kgの割合で浮遊させた中に8時間放置したのちに取り出して、無線機の内部に粉塵の侵入がないこと。

<防水機能>

IPX4: いかなる方向からの水の飛まつを受けても有害な影響のないこと。

IPX7: 水深1mの静水(常温の水道水)に静かに沈め、30分間放置したのちに取り出して、正常に動作すること。

機能対応表


(最新ファームウェア更新時) ●…対応 —…対象外、または非対応

機能	機種	AP-9500	AP-95M	AP-900	SE-900
無線LAN機能	準拠無線LAN規格*1	IEEE802.11a/b/g/n/ac	IEEE802.11a/b/g/n/ac	IEEE802.11a/b/g/n/ac	IEEE802.11a/b/g/n/ac
	5GHz帯・2.4GHz帯同時通信	●	●	●	切替方式
	暗号化セキュリティ(WEP RC4, TKIP, AES)	●	●	●	●
	ネットワーク認証(オープンシステム、共有キー、IEEE802.1X, WPA, WPA2, WPA-PSK, WPA2-PSK)	●	●	●	●
	MAC認証(RADIUS)	●	●	●	●(APモード時)
	MU-MIMO/ビームフォーミング機能	●	●	—	—
	ローミング機能	●	●	●	●(APモード時)
	ANY接続拒否機能	●	●	●	●(APモード時)
	仮想AP機能	5GHz帯:8/2.4GHz帯:8	5GHz帯:8/2.4GHz帯:8	5GHz帯:8/2.4GHz帯:8	5GHz帯:8/2.4GHz帯:8
	MACアドレスフィルタリング機能	●	●	●	●(APモード時)
	プロテクション機能	●	●	●	●(APモード時)
	パワーレベル調整機能	4段階	4段階	4段階	4段階
	接続端末制限機能	●	●	●	●(APモード時)
	WPS機能	●	●	—	—
	ARP代理応答	●	●	●	●(APモード時)
	WMM*2機能/WMMパワーセーブ	●	●	●	●(APモード時)
	無線AP間通信機能*3	●(WBR)	●(WBR)	●(WDS・WBR)	●(WBR)
	RADIUSアカウントング機能	●	●	●	●(APモード時)
	ネットワーク監視機能	●	●	●	●(APモード時)
	自動チャンネル機能	●	●	●	●(APモード時)
ストリーム数切替機能	—	—	●	●	
レート設定機能	●	●	●	●(APモード時)	
ネットワーク管理機能	SYSLOG / SNMP(MIB-II)	●	●	●	●
ルーター機能	接続方式(DHCPクライアント、固定IP, PPPoE)	●	●	—	—
	スタティックルーティング機能	●	●	●	●
	DNS代理応答機能	●	●	—	—
	IPフィルタ機能	●	●	—	—
	IPマスカレード/静的IPマスカレード	●	●	—	—
DMZホストアドレス	●	●	—	—	
その他	DHCPサーバー/静的DHCPサーバー機能	●	●	●	●(APモード時)
	タグVLAN機能	●	●	●	●(APモード時)
	認証VLAN	●	●	●	●(APモード時)
	パケットフィルタ機能	●	●	●	●(APモード時)
	リモートディスプレイ機能	●	—	—	—
	管理者ID/パスワード	●	●	●	●
	内部時計設定	●	●	●	●
	Web認証(RADIUS/ローカルリスト)	●	●	●	●(APモード時)
	本体設定	WEB/TELNET/CONSOLE	WEB/TELNET	WEB/TELNET/CONSOLE	WEB/TELNET
	設定プロファイル切替機能	—	—	●	—
災害用SSID「00000JAPAN」対応	●	●	—	—	
一般仕様	アンテナ	内部・外部	内部	外部	内部・外部
	外形寸法(W×D×H,突起物を除く)	205×205×49mm	162×162×42mm	215×77.5×191mm	140×53.5×120mm
	重量(本体のみ)	850g	520g	3.5kg (本体LANケーブル:20m, 金具含む)	1.2kg (本体LANケーブル:20m, 金具含む)
	電源	ACアダプター/PoE	ACアダプター/PoE	PoE	PoE
	最大消費電力	AC100V ±10% 50/60Hz 25W PoE IEEE802.3at準拠 25W	AC100V±10% 50/60Hz 9W PoE IEEE802.3af準拠 9W	PoE IEEE802.3af準拠 12W	PoE IEEE802.3af準拠 12W
	防塵・防水構造	—	—	IP67	IP54
	使用環境(5~95%RH, 結露しないこと)	−10°C~+55°C*4	−10°C~+55°C*4	−20°C~+55°C*4	−20°C~+55°C*4
	通信距離の目安(通信の相手方)	室内30m オープンスペース:100m (SE-90M)	室内:30m オープンスペース:100m (SE-90M)	室内:30m オープンスペース:100m(5GHz)/ 150m(2.4GHz) (AH-170使用時, SE-900)	室内:30m オープンスペース:100m(5GHz)/ 150m(2.4GHz) (AP-900+AH-170)





*1: IEEE802.11ac/n規格での通信は暗号方式を「なし」または「AES」に設定している場合に有効です。
*3: AP間通信の相手方は製品によって異なります。詳しくは取扱説明書をご参照ください。

*2: 2021年12月現在、掲載製品はWi-Fiライセンスの認定を取得していません。

*4: 0°C以下の環境では、電源投入して1時間以上経過してから、本製品をリセット(再起動)して通信を開始してください。

機能	機種		 SE-90M
	無線LAN機能	準拠無線LAN規格/同時通信対応 暗号化セキュリティ/ネットワーク認証 その他機能	IEEE802.11a/b/g/n/ac / 5GHz帯・2.4GHz帯切替方式 WEP RC4, TKIP, AES/オープンシステム、共有キー、IEEE802.1X、WPA、WPA2、WPA-PSK、WPA2-PSK スマートローミング機能、パワーレベル調整機能(4段階)など
その他	接続制限機能(管理者ID/パスワード)、内部時計設定、WEB/TELNETによる本体設定など		
一般仕様	外形寸法(W×D×H、突起物を除く)/重量(本体のみ)		120×103×29mm / 280g
	電源		ACアダプター(AC100V ±10% 50/60Hz 最大12W)
	使用環境(5~95%RH、結露しないこと)		0°C~+40°C
	通信距離の目安(通信の相手)		室内: 30m、オープンスペース: 100m(AP-95M)

(最新ファームウェア更新時) ●…対応 —…対象外、または非対応

機能	機種				
		BS-900BPA	BS-900SPA	BS-900	SE-900FW
無線LAN機能	準拠無線LAN規格	IEEE802.11 j/n		IEEE802.11 j/n	IEEE802.11 j/n
	最大通信速度	150Mbps		300Mbps	300Mbps
	暗号化(WEP RC4, TKIP, AES)	●	●	●	●
	ネットワーク認証(オープンシステム、共有キー、IEEE802.1X、WPA、WPA-PSK、WPA2、WPA2-PSK)	●	●	●	●
	スマートローミング機能	—	●	—	●
	ANY接続拒否機能	●	—	●	—
	MACアドレスフィルタリング機能	●	—	●	—
	パワーレベル調整機能	●	●	●	●
	接続端末制限機能	●	—	●	—
	WMM ^{※2} 機能	●	●	●	●
	アクセスポイント機能	●	—	●	—
	マルチクライアント機能	—	●	—	●
	サイトサーベイ機能	●	—	●	—
	ネットワーク管理機能	SYSLOG	●	●	●
SNMP(MIB-II)		●	●	●	●
ギガビットイーサネット		●	●	●	●
その他	パケットフィルター機能	●	—	●	—
	DHCPサーバー/静的DHCPサーバー機能	●	—	●	—
	管理者ID/パスワード	●	●	●	●
	内部時計設定	●	●	●	●
本体設定		WEB/TELNET/CONSOLE		WEB/TELNET/CONSOLE	WEB/TELNET
一般仕様	外形寸法(W×D×H、突起物を除く)	215×77.5×191mm		215×77.5×191mm	140×53.5×120mm
	重量(本体のみ)	3.5kg (本体LANケーブル、金具含む)		3.5kg (本体LANケーブル、金具含む)	1.2kg (本体LANケーブル、金具含む)
	電源	PoE		PoE	PoE
	最大消費電力	PoE IEEE802.3af準拠 12W ※付属SA-4使用時は、AC100V ±10% 50/60Hz 18W		PoE IEEE802.3af準拠 12W	PoE IEEE802.3af準拠 12W ※付属SA-4使用時は、AC100V ±10% 50/60Hz 18W
	防塵・防水構造	IP67		IP67	IP54
	使用環境(5~95%RH、結露しないこと)	-20°C~+55°C ^{※1}		-20°C~+55°C ^{※1}	-20°C~+55°C ^{※1}
	最大通信距離の目安	10km		2.5km	2.5km
	イーサネットケーブル長	20m		20m	5m
適合マスト径		φ40~60mm		φ40~60mm	φ40~60mm


※1: 0°C以下の環境では、電源投入して1時間以上経過してから、本製品をリセット(再起動)して通信を開始してください。



※2: 2021年12月現在、掲載製品はWi-Fiライセンスの認定を取得していません。

5GHz帯無線アクセスシステム
BS-900BPA、BS-900は5GHz帯無線アクセスシステムの基地局として、またBS-900SPA、SE-900FWは陸上移動局(端末: クライアント)として使用する機器です。ご使用にあたって、無線局の登録手続きならびに第三級陸上特殊無線技士以上の従事者資格が必要です。



機能対応表



(最新ファームウェア更新時) ●…対応 ○…対象外、または非対応

機能	機種	機 種
		 SB-900
無線LAN機能	準拠無線LAN規格	IEEE802.11a/b/g/n/ac
	5.6GHz帯・2.4GHz帯同時通信	●
	暗号化(WEP RC4, TKIP, AES)	●
	ネットワーク認証(オープンシステム、共有キー、WPA2-PSK, WPA-PSK)	●
	ネットワーク認証(WPA2, WPA, IEEE802.1X/EAP)	●(APモード時)
	ビル間通信機能	●(WBR)
	アクセスポイント機能	●
	ローミング機能	●(APモード時)※複数親機にローミング可能
	サイトサーベイ機能	●
	ANY接続拒否機能	●(APモード時)
	仮想AP機能	5.6GHz帯:8/2.4GHz帯:8
	プロテクション機能	●
	MACアドレスフィルタリング機能	●(APモード時)
	パワーレベル調整機能	●
	接続端末制限機能	●(APモード時)
	ARP代理応答	●
	WMM機能/WMMパワーセーブ	●
	RADIUSアカウント機能	●
ネットワーク管理機能	ネットワーク監視機能	●
	自動チャンネル機能	●
	レート設定機能	●
	子機ローミング機能	●
ルーター機能	SYSLOG/SNMP(MIB-II)	●
	スタティックルーティング機能	●
その他	ダイナミックルーティング機能	●(RIPv1,RIPv2)
	DHCPサーバー/静的DHCPサーバー機能	●
	スパンニングツリー機能(ビル間通信時)	●
	管理者パスワード	●
	内部時計設定/自動時計設定	●
	本体設定	WEB / TELNET
	パケットフィルター機能	●
	タグVLAN機能	●
	認証VLAN	●
	一般仕様	外形寸法(WxDxH,突起物を除く)/重量(取付金具含む)
電源/最大消費電力		PoE / PoE IEEE802.3af準拠 最大12W
防塵・防水構造		IP54
使用環境(5~95%RH,結露しないこと)		-20°C~+50°C(電源投入1時間放置後) 0~50°C(コールドスタート時)
最大通信距離の目安		4km(2.4GHz帯) / 1km(5.6GHz帯)
イーサネットケーブル長		5m
適合マスト径		φ40~60mm

機能	機種	機 種
		 VE-CAM10
		 VE-CAM10D
無線LANインターフェース	準拠無線LAN規格	IEEE802.11b/g/n規格
有線LANインターフェース		10BASE-T/100BASE-TX対応、RJ-45型コネクタ (MDI/MDI-X自動判別) ×1
カメラインターフェース	撮像素子	2.7型 2M pixel プログレッシブスキャン CMOSイメージセンサー
	焦点距離	4.0mm
	絞り	F=2.0
	最低被写体照度	0.02Lux (Colorモード)/0Lux (IR-onモード)
ユーザーインターフェース	対角画角(水平/垂直/対角)	86.5°/44.1°/106.4°
		112.7°/60.1°/146.5°
一般仕様	電源	Resetボタン / SDカードスロット(対応SDカード: microSDカード、microSDHCカード、microSDXCカード<256GBまで)
	動作環境	ACアダプター (AC100V±10% 50/60Hz) 最大5.5W
		ACアダプター (AC100V±10% 50/60Hz) 最大5W
	外形寸法(突起物を除く)/重量	-10°C~+60°C(5~95% RH, 結露しないこと)
		163(W)×62(D)×63(H)mm/約290g(アンテナ含む)
		φ109×81mm(H)/約350g

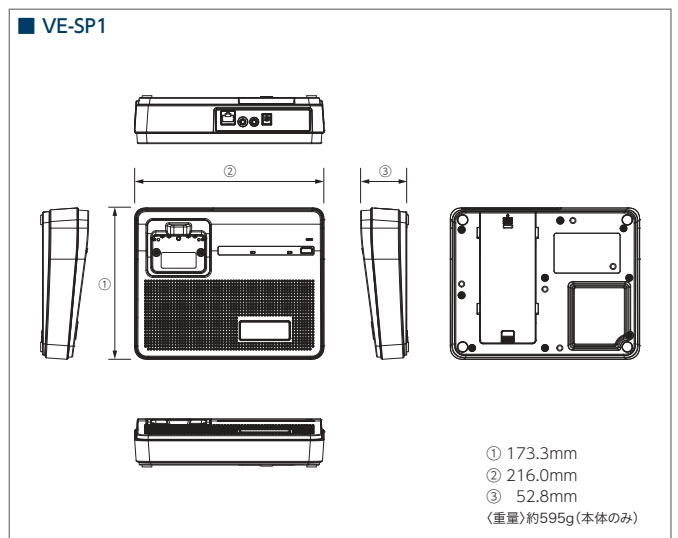
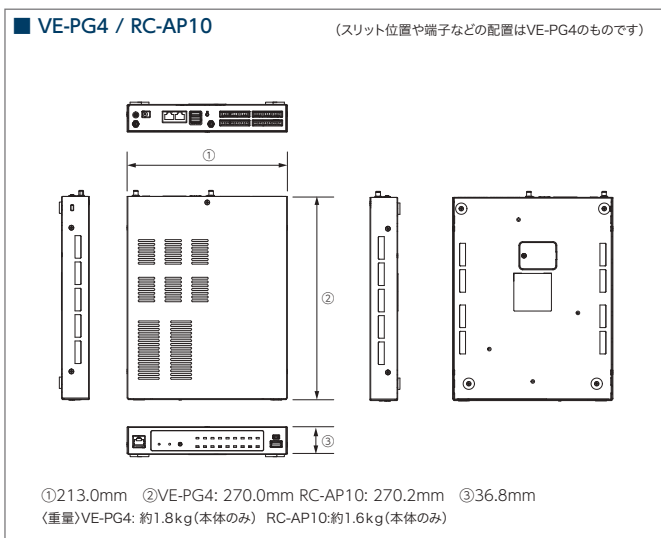
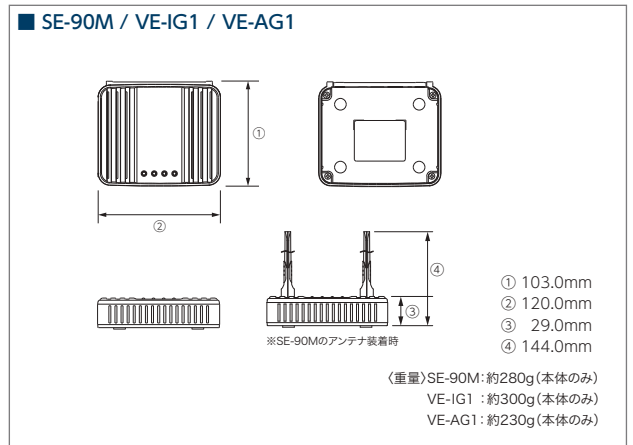
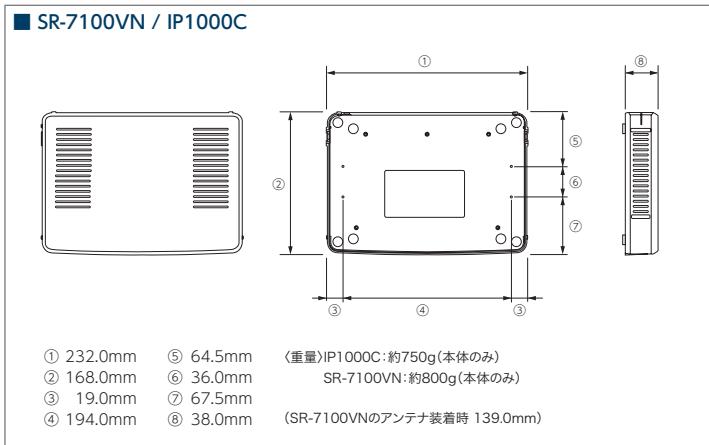
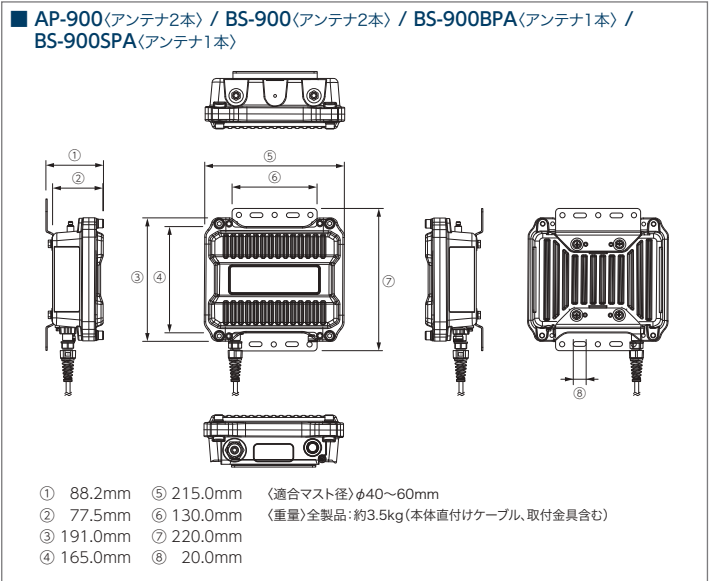
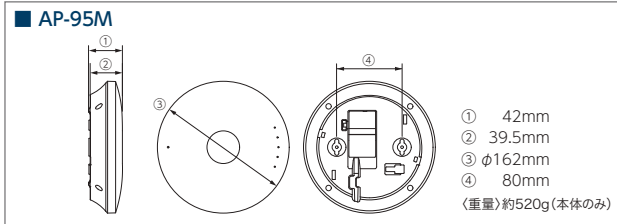
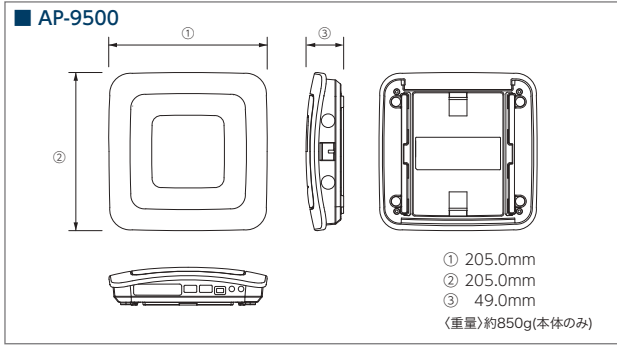
機能対応表

機能		機種	
		 SR-7100VN	 VE-PG4
電話機能	転送設定	●	●
	多機能電話機設定	●	●
	電話帳	共通300/グループ100	共通300/グループ100
	VoIP電話帳	2000件	1000件
	ナンバー・ディスプレイ	IP電話	IP電話
	Peer to Peer	●	●
	留守番電話	●	—
	非通知着信お断り機能	●	—
	ユーザーポータル	●	—
	迷惑電話お断り機能(指定着信機能)	●	—
	昼夜切替機能	●	—
	ダイヤルイン	IP電話	IP電話
	回線グループ機能	●	—
	電話番号ルーティング機能	●	●
	外線着信転送機能	●	—
	着信おまたせ機能	●	—
	回線閉塞機能	●	—
	上位SIPサーバー接続	100件	100件
	外線保留/外線応答	●	●
	パーク保留/パーク応答	●	●
	保留転送	●	●
	マルチラインキー	●	●
	内線登録	SIP:100+TEL:4	SIP:25
	IP電話事業者対応	直収対応	—
	クラウド型PBX対応	●	—
	内線代表着信	●	●
	代理応答	●	●
	ゲートウェイ接続	●	●
	番号表示変換/発信番号変換	●	●
発信番号規制	●	●	
外線通話本数制限	●	●	
保留音選択	●	●	
オリジナル保留音/おまたせメッセージ	●	—	
ルーター機能	PPPoE接続	●	●
	IPマスカレード/静的IPマスカレード	●	●
	固定IP接続	●	●
	DHCPクライアント接続	●	●
	DMZホストアドレス	●	●
	WAN側自動接続(PPPoE)	●	●
	ステルスモード	●	●(遮断時応答拒否)
	IPフィルター	●	●
	QoS	●	—
	DHCPサーバー/静的DHCPサーバー機能	●	●
	スタティックルーティング	●	●
DNS代理応答	●	●	
VPN	●	●	
無線通信	準拠規格など	IEEE802.11a/b/g/n/ac	LTE/4G
ネットワーク管理	SYSLOG/SNMP(MIB-II)	●	●
	管理者ID/パスワード	●	●
その他	自動時計設定	●	●
	設定保存	●	●
	本体設定	WEB/TELNET/CONSOLE	WEB/TELNET/CONSOLE
	音声ガイダンス	●	—
	オンラインファームアップ(自動/手動)	●	●
	入出力端子	TEL x 4ポート(RJ-11型コネクター)	2.54mmピッチクイックコネクター(4極x3) x 4
一般仕様	外形寸法(WxDxH、突起物を除く)	232×168×38mm	213×270×36.8mm
	重量(本体のみ)	約800g	約1.8kg
	電源	ACアダプター	ACアダプター
	最大消費電力	AC100V ±10% 50/60Hz 最大29W	AC100V ±10% 50/60Hz 最大55W
	使用環境(5~95%RH、結露しないこと)	0°C~+40°C	0°C~+40°C

機能		機種	
		 VE-AG1	 VE-IG1
一般仕様	外形寸法(WxDxH、突起物を除く)	120×103×29mm	120×103×29mm
	重量(本体のみ)	230g	300g
	電源	ACアダプター	ACアダプター
	最大消費電力	AC100V ±10% 50/60Hz 16W	AC100V ±10% 50/60Hz 最大16W
	使用環境(5~95%RH、結露しないこと)	0°C~+40°C	0°C~+40°C

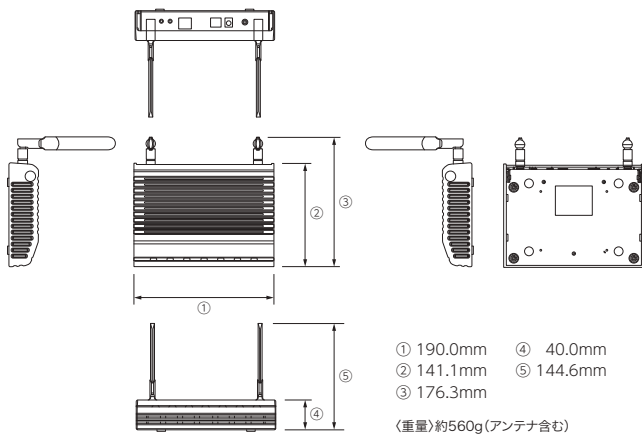
製品寸法図

製品本体

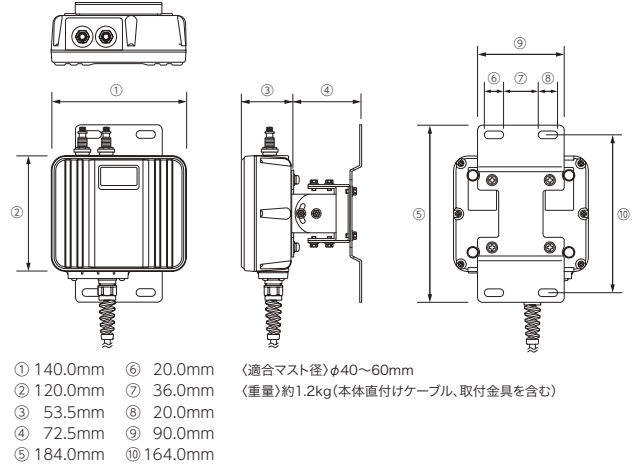


すべての記載寸法・重量において誤差・変更が生じる場合があります。ご了承ください。

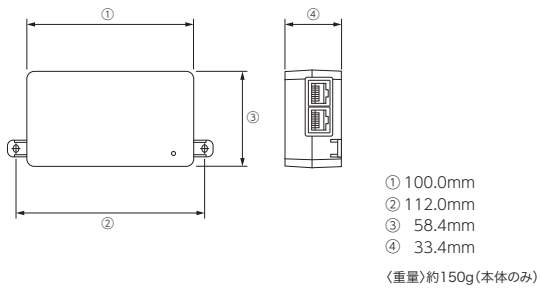
■ IP500G



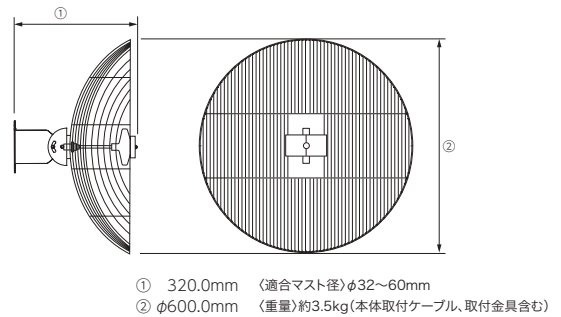
■ SE-900 / SE-900FW / SB-900



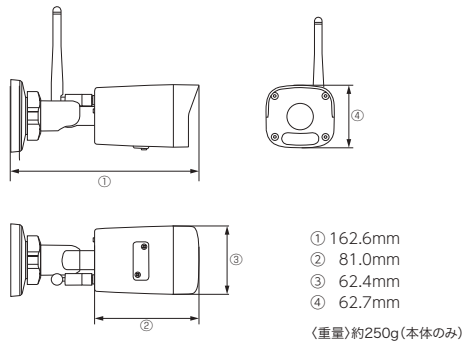
■ SA-5



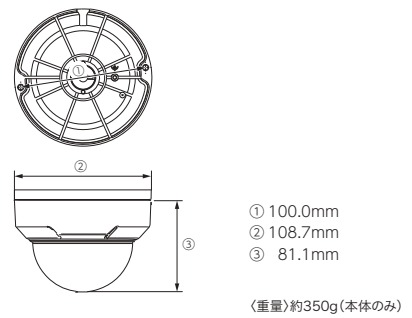
■ BS-900BPA / BS-900SPA(パラボリアンテナ)



■ VE-CAM10



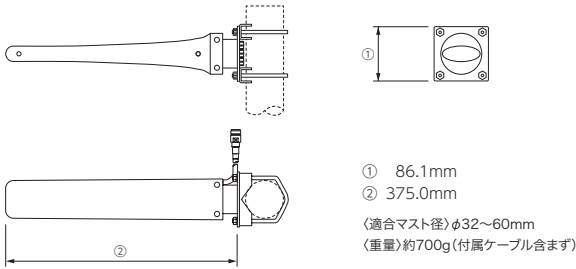
■ VE-CAM10D



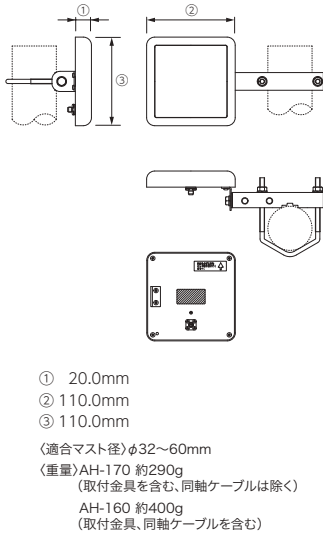
製品寸法図

アンテナ

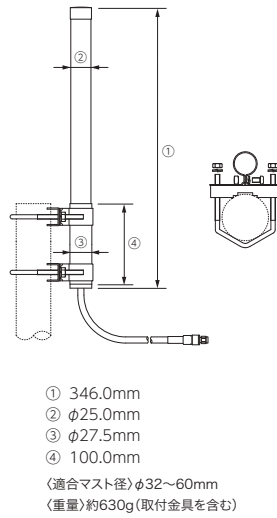
■ AH-150 / AH-150S



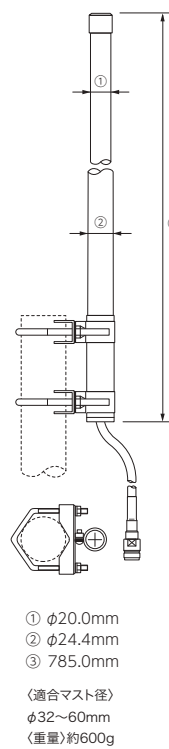
■ AH-170 / AH-160



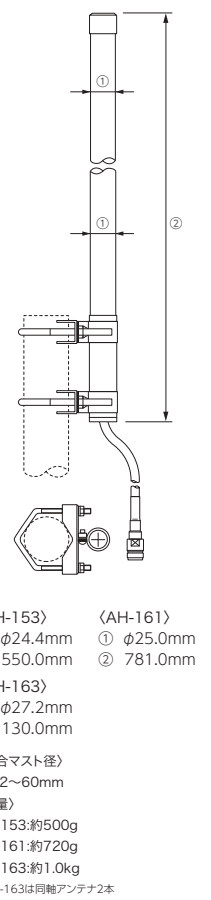
■ AH-171



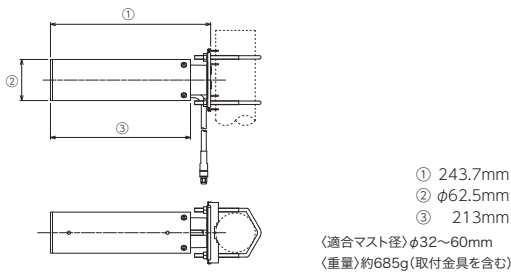
■ AH-151VR



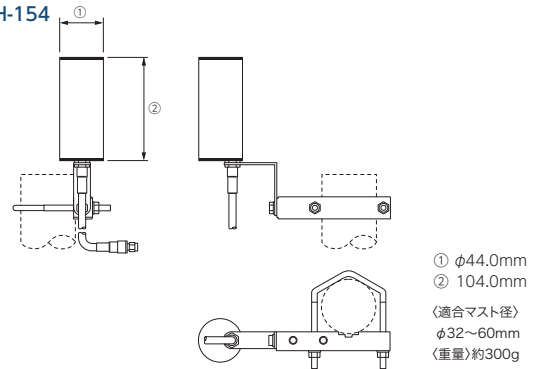
■ AH-153 / AH-161 / AH-163



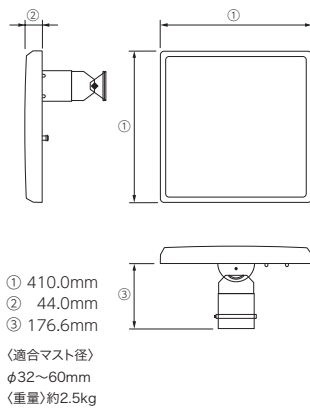
■ AH-159



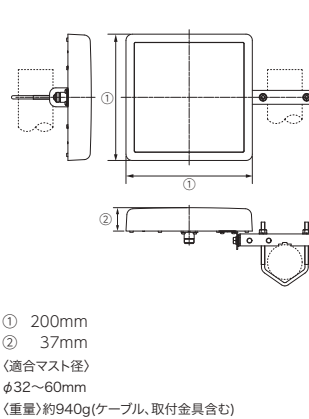
■ AH-154



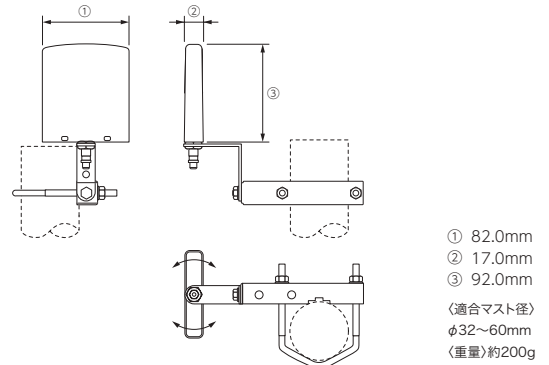
■ AH-166



■ AH-167



■ AH-104 / AH-165



すべての記載寸法・重量において誤差・変更が生じる場合があります。ご了承ください。

■ MB-89

① 90.0mm
② 164.0mm
③ 7.0mm
④ 20.0mm
⑤ 184.0mm
⑥ 8.0mm
⑦ 10.0mm
⑧ 90.0mm
⑨ 100.0mm
⑩ 80.0mm
⑪ 90.0mm
⑫ 60.0mm
⑬ 56.0mm

〈適合マスト径〉φ40~60mm 〈重量〉約580g

■ MB-91

① 95.0mm ⑥ 100.0mm 〈重量〉約160g
② 81.0mm ⑦ 70.0mm
③ 120.0mm ⑧ 125.0mm
④ 106.0mm ⑨ 60.0mm
⑤ 21.5mm ⑩ 5.5mm

■ MB-99A

① 149.0mm ⑤ 22.5mm ⑨ 156.0mm
② 135.0mm ⑥ 156.0mm ⑩ 130.5mm
③ 210.0mm ⑦ 112.0mm ⑪ 94.9mm
④ 196.0mm ⑧ 222.0mm ⑫ 2.5mm

〈重量〉約380g

■ MB-102

① 89.0mm ⑤ 5.6mm 〈重量〉約110g
② 70.4mm ⑥ 21.6mm
③ 104.0mm ⑦ 21.5mm
④ 77.0mm

■ AP-9500用壁面取付プレート

① 110.0mm ④ 140.0mm 〈重量〉約129g
② 75.0mm ⑤ 2.0mm
③ 75.0mm ⑥ 10.4mm

■ AP-95M用壁面取付プレート

① 9.7mm
② 2.2mm
③ φ123mm
④ 80mm

■ MBF-6

① 256.4mm
② 225.0mm
③ 22.0mm
④ 43.6mm
⑤ 236.4mm

〈重量〉約1.4kg

■ AT573

① 74.0mm 〈適合マスト径〉φ32~60mm
② 108.5mm 〈重量〉約870g
③ 68.5mm
④ 86.0mm

■ NPL-3001

① 40mm
② 82mm
③ 23mm
④ 22mm

〈重量〉約100g
(コード含む)
※コード長:約1m

■ NPL-2002

① 40mm
② 82mm
③ 23mm
④ 22mm

〈重量〉約60g

アイコム製品の品質について

アイコムは大阪に本社を置く無線通信機器の総合メーカーです。1954年の創業以来、陸上業務用無線通信機器、アマチュア用無線通信機器、海上用無線通信機器、航空用無線機、ネットワーク機器の各分野において、「高品質」をテーマに製品開発・事業展開を続けてきました。通信機の世界で常に先駆者となってきたアイコムは、これからも高品質で信頼性の高いトランシーバーやネットワーク機器を提案し続けます。

高品質と信頼性のアイコム

60年以上に渡る通信機器開発と製造で培った卓越した経験が、すべてのアイコム製品に投入されています。また、アイコムの製品は最新の測定機器を使った厳密な社内評価試験はもちろん、ハイエンド機では米国国防総省基準規格MIL STD 810環境テストにもクリアしています。



エアリーク(防水気密性)テスト



粉塵テスト

High reliability

Worldwide network

Made in Japan

ワールド・ワイド・ネットワーク

アイコムの製品は、アメリカ、オーストラリア、ドイツ、スペイン、中国をはじめとする世界80カ国以上に輸出されています。世界各地に設けた販売拠点を通じて、高いレベルのサービスとサポート体制を提供し、無線通信のニーズを支えています。



Global brand

無線通信機器の世界ブランド

アイコムは日本企業としては初めて、米国の国防総省にトランシーバーを納入。さらに米国海兵隊用として採用されるなど、国内外でのプロフェッショナルユースの要求に応える無線通信機器の世界のブランドとして認知されています。



●アイコム株式会社、アイコム、iCOMロゴは、アイコム株式会社の登録商標です。●Bluetooth®のワードマークおよびロゴは、Bluetooth SIG, Inc. が所有する登録商標であり、アイコム株式会社は、これらのマークをライセンスに基づいて使用しています。●IOSは、Ciscoの米国およびその他の国における商標または登録商標であり、ライセンスに基づき使用されています。●AndroidはGoogle LLC.の商標です。●その他の社名、製品名及びサービス名は、各社の商標または登録商標です。●IEEE802.11a(J52、W52、W53)は電波法により屋内使用に限定されます。W56は屋外での使用が可能。●W52、W53、W56はそれぞれ電波法改正後の新チャンネル5.2GHz帯、5.3GHz帯、5.6GHz帯を、J52は従来の5.2GHz帯チャンネルをそれぞれ表示しています(JEITAガイドラインより)。●W52とJ52のチャンネルは電波干渉を起しますので同一エリアではいずれか片方をご使用ください。●無線LAN製品の定格欄に記載している最大伝送距離は通信環境により異なる場合があります。●各製品の定格欄に記載している通信速度は理論最大値ですので実効速度は通信環境により異なります。●本カタログ内に掲載の画面はイメージです。●本カタログに掲載している無線LAN製品の使用周波数帯では、電子レンジ等の産業・科学・医療用機器のほか工場の製造ライン等で使用されている移動体識別用の構内無線局(免許を要する無線局)及び特定小電力無線局(免許を要しない無線局)並びにアマチュア無線局(免許を要する無線局)が運用されています。(1)この機器を使用する前に、近くで移動体識別用の構内無線局及び特定小電力無線局並びにアマチュア無線局が運用されていないことを確認して下さい。(2)万一、この機器から移動体識別用の構内無線局に対して有害な電波干渉の事例が発生した場合には、速やかに使用周波数を変更するか又は電波の発射を停止した上、末尾の連絡先にご連絡頂き、混信回避のための処置等についてご相談ください。(3)その他、この機器から移動体識別用の特定小電力無線局あるいはアマチュア無線局に対して有害な電波干渉の事例が発生した場合など何かお困りのことが起きたときは、次の連絡先へお問い合わせ下さい。連絡先:アイコム株式会社 サポートセンター 0120-156-313

アイコム株式会社 国内営業部 〒135-0042 東京都江東区木場2丁目17-16 5F TEL 03-6240-3549

製品の技術的なお問い合わせ

アイコムサポートセンター
(平日9:00~17:00)

フリーダイヤル ☎:0120-156-313
携帯電話・公衆電話からは:06-6792-4949



株式会社エクセリ
(代理店届出番号C1909977)
東京都墨田区菊川3-17-2 アドン菊川ビル4F /
大阪府大阪市中央区久太郎町1-9-5
お問い合わせ総合ダイヤル 03-3662-0551
URL:<https://www.exseli.com/>
証券コード:158A

その他のお問い合わせは最寄りの営業所までご連絡ください。
最寄りの営業所はホームページでご確認ください。 www.icom.co.jp



正しく安全にお使いいただくため、
ご使用前に必ず「取扱説明書」を
よくお読みください。