

小型・軽量で高音質な1.9GHz帯  
デジタルワイヤレスインターカムシステム

1.9GHz **INCOM**  
Digital Wireless Intercom System



サウンド商品・システム情報をパナソニックのホームページでご覧いただけます。

<https://connect.panasonic.com/jp-ja/products-services/micro-wireless-intercom>



本カタログ掲載商品の価格には、配送・設置調整費、工事費、使用済み商品の引き取り費等は含まれておりません。

# デジタルで切り拓く新たなコミュニケーション。多彩なシーンでの運用をサポート。

店舗、パラー、ホール等ではスタッフに情報や連絡事項をすばやく伝えることが必要です。

「スタッフ同士」や「事務所とスタッフ間」でタイムリーな双方向コミュニケーションをとることで効率的な業務推進が可能です。

高音質で小型・軽量、使いやすさとシステム拡張性を追求した  
パナソニックのデジタルワイヤレスインターカムシステムです。



## 小型・軽量

### ■小型・軽量にこだわったポータブルトランシーバー

- ・56 gの軽量タイプなので長時間装着時の疲労を軽減。
- ・イヤホンや接話マイクロホンと組み合わせて使用できるので、業務形態に応じた多様な運用が可能です。
- ・ポータブルトランシーバー、または接話マイクロホンのトークボタン押下により下記通話が可能です。

ポータブルトランシーバーへの接続	ポータブルトランシーバーの[トークA]ボタン、[トークB]ボタン	接話マイクロホンの[トーク]ボタン
イヤホン(付属品)	プレストーク	-
接話マイクロホン(別売品)	トークロック	プレストーク

プレストーク：トークボタンを押している間、通話が可能です。  
トークロック：トークボタンを1秒以上押しと通話可能。  
再度1秒以上ボタンを押すと通話が終了します。

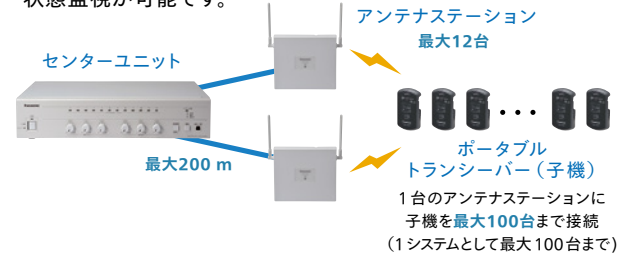
[実寸大]



## システム拡張性

### ■小規模から大規模までのシステム構築を実現

- ・1台のセンターユニットにアンテナステーションを最大12台まで接続可能(配線距離最大200 m)。
- ・1台のアンテナステーションに子機を最大100台まで接続可能(1システムとして最大100台まで)。
- ・「運用支援ソフト」(無償)を導入したPCから機器の設定や状態監視が可能です。\*

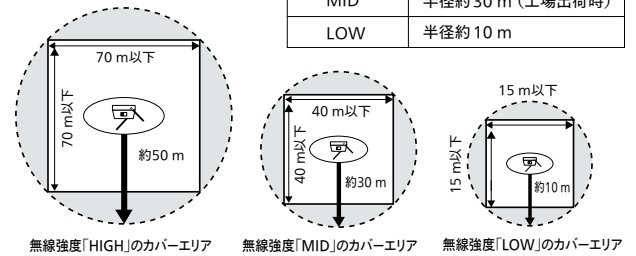


\*機器の各種設定は、運用支援ソフトで設定します。運用支援ソフトをインストールしたパソコンとセンターユニット(WX-CX200)をUSBケーブルで接続し、システムの各種設定や状態管理を行います。

### ■アンテナステーションの無線強度について

アンテナステーションの無線強度は設置する建物の広さや階層に合わせて3段階で設定でき、運用支援ソフトで設定することが可能です。隣接するアンテナステーションのカバーエリアが重なるように配置することで、ポータブルトランシーバーが移動した場合でも、複数のアンテナステーションのカバーエリア間で、通話を継続(ハンドオーバー)することができます。

無線強度設定	カバーエリア(目安)
HIGH	半径約 50 m
MID	半径約 30 m (工場出荷時)
LOW	半径約 10 m



## 高音質

### ■広い周波数帯域と周辺ノイズを低減させたクリアな音質で円滑なコミュニケーションをサポート

- ・広い周波数帯域100 Hz ~ 8 kHzでクリアな音質を実現。また、パナソニック独自のDNR(デジタルノイズリダクション)技術で周囲ノイズを低減。
- ・本システムは、J-DECT<sup>※1</sup>準拠方式を採用した1.9 GHz帯におけるデジタル通信方式を採用。デジタル通信のためアナログ通信と比べてノイズが混入しにくくクリアな通信が可能です。また、1.9 GHz帯は、2.4 GHz帯など他の周波数帯と比較して利用されている機器が少ない<sup>※2</sup>ため、他の機器による影響を受けにくい。

※1: DECT(Digital Enhanced Cordless Telecommunications)

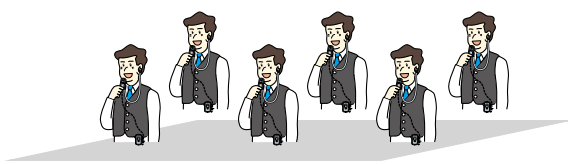
※2: 2.4 GHz帯は、電子レンジのほか、パソコンやスマートフォンで利用されている無線LANや短距離無線通信など多くの情報通信機器で利用されています。



# 運用形態に合わせてポータブルトランシーバーをグループ分け可能。 グループ運用の設定や変更は「運用支援ソフト」で簡単にできます。

## グループ分けなし

- 全てのポータブルトランシーバーをグループ分けしません。  
例えば単層階の店舗で1つのフロアを1グループに設定すれば  
全てのポータブルトランシーバーと通話可能です。



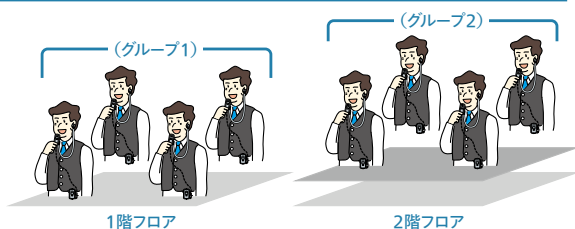
\*子機同時通話は最大6台までとなります

## グループ分けあり

- グループを2つに分けて、それぞれのグループごとに通話ができます。  
例えば2階建ての店舗で1階フロアをグループ1、2階フロアをグループ2に  
設定し、それぞれのグループごとの運用が可能です。

また、全てのポータブルトランシーバーと通話することもできます。

※運用中に所属グループを切り替えることも可能です。

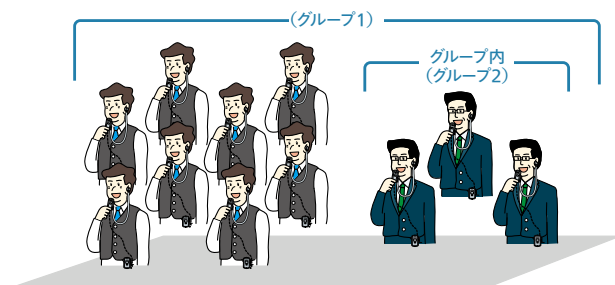


\*グループを2つに分けた運用では、子機同時通話は各グループごとに最大3台までとなります

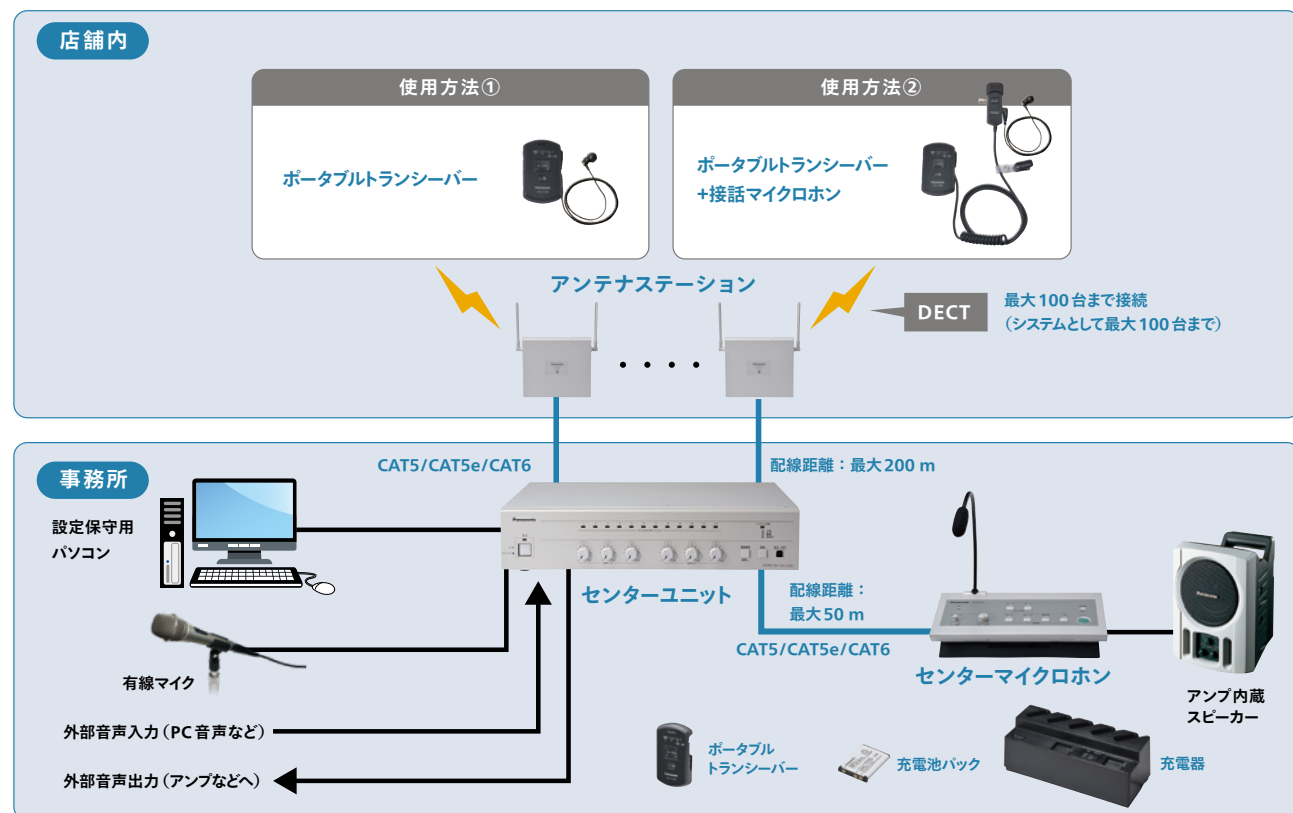
## 階層グループ

- グループ1は一斉通話が可能。グループ2はグループ2内に限った通話と  
一斉通話が可能です。

例えば、通常連絡は一斉通話ですべてのポータブルトランシーバーに  
連絡し、責任者間の連絡はグループ化したポータブルトランシーバーに  
連絡するような運用が可能です。



## システム構成例



### デジタル無線伝送 DECTの特長 (1893.5 MHz ~ 1906.1 MHz)

- 電波利用料が不要
- 妨害を与える機器が2.4 GHz ISM帯と比べて少数 (2.4 GHz帯: 電子レンジ、Wi-Fi、Bluetoothなど)
- 安全なチャンネルで通信。万が一、干渉が発生しても自動的に回避

J-DECT

※DECT: Digital Enhanced Cordless Telecommunicationsの略。  
 ※DECT (Digital Enhanced Cordless Telecommunications) は ETSI (欧州電気通信標準化機構) の商標で、世界で広く普及している無線通信方式のひとつです。  
 ※本システムは、ARIB (一般社団法人電波産業会) の標準規格「ARIB STD-T101」に準拠しています。  
 ※J-DECTロゴは、DECT Forumの商標です。  
 J-DECTのロゴはARIB STD-T101に準拠した1.9GHz帯の無線通信方式を採用した機器であることを示しています。  
 同一ロゴを搭載する機器間での接続可否を示すものではありません。



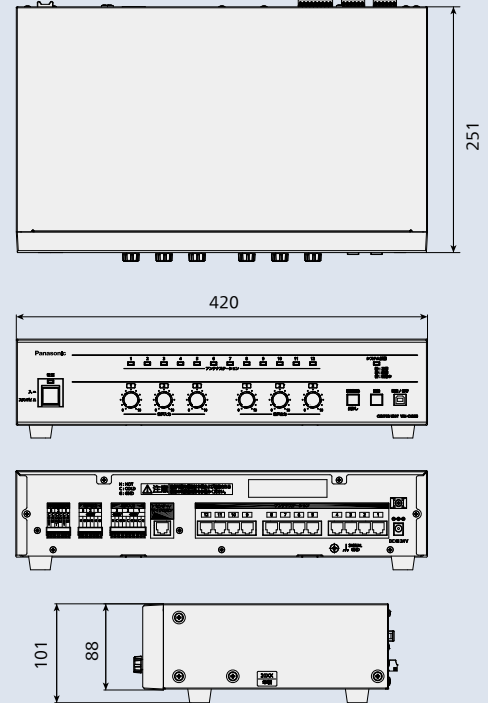
# Specifications / Dimensions

## デジタルワイヤレスインターカムシステム仕様一覧

### センターユニット WX-CX200

電源	AC100 V 50 Hz / 60 Hz (付属品ACアダプター使用)
消費電力	50 W
ポータブルトランシーバー登録台数	100台
アンテナ	接続数 12
ステーション接続	コネクター RJ-45コネクター
	使用ケーブル カテゴリ5 (またはカテゴリ5e、カテゴリ6) ストレートケーブル
	配線距離 最大200 m
センターマイクロホン接続	接続数 1
	コネクター RJ-45コネクター
	使用ケーブル カテゴリ5 (またはカテゴリ5e、カテゴリ6) ストレートケーブル
音声入力	系統数 3 (ライン入力: 2、マイク入力: 1)
	コネクター ユーロブロックコネクター
	入力特性 ライン入力: -20 dBV 平衡 600 Ω マイク入力: -60 dBV 平衡 600 Ω
音声出力	系統数 3
	コネクター ユーロブロックコネクター
	出力特性 -20 dBV 不平衡 600 Ω
外部制御出力	系統数 3
	出力方式 オープンコレクタ方式
	接続仕様 DC35 V / 25 mA
設定保守用PC接続	ポート数 1
	コネクター USB2.0タイプBコネクター
動作温度	0 °C ~ 40 °C
外形寸法	本体: 420 mm (幅) × 88 mm (高さ) × 251 mm (奥行き)
質量	約3.0 kg
仕上げ	AVライトグレー塗装

寸法図

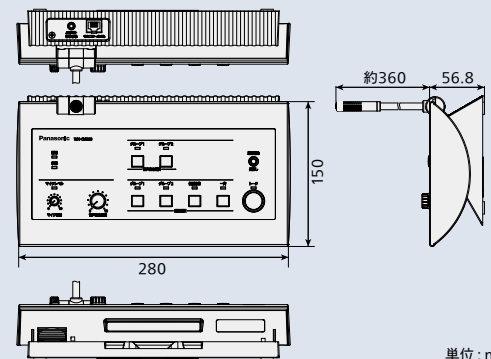


単位: mm

### センターマイクロホン WX-CM200

電源	DC24 V (センターユニットから給電)
センターユニット接続	コネクター RJ-45コネクター
	配線ケーブル カテゴリ5 (またはカテゴリ5e、カテゴリ6) ストレートケーブル
	配線距離 最大50 m
マイク	ECM内蔵350 mmフレキシブルマイクロホン
音声出力	-20 dBV 不平衡 (10 kΩ)
	φ3.5 mmミニジャック
角度調節	-5 ° ~ 15 ° / 5 ° ステップ
動作温度	0 °C ~ 40 °C
外形寸法	約280 mm (幅) × 56.8 mm (高さ) × 150 mm (奥行き)
質量	約690 g
仕上げ	AVライトグレー樹脂色 グレー樹脂色 ポリカーボネイトシート

寸法図

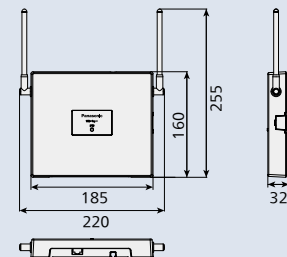


単位: mm

### アンテナステーション WX-CR200

使用周波数	1895.616 MHz ~ 1902.528 MHz
電源	電圧 DC24 V
	コネクター RJ-45
	給電元 センターユニット (WX-CX200)
フィールド選択	3段階切替 (センターユニット (WX-CX200) で設定)
無線	アンテナ 無指向性外付アンテナ×2
	受信方式 ダイバーシティ受信
使用温度範囲	0 °C ~ 40 °C
寸法	185 mm (幅) × 160 mm (高さ) × 32 mm (奥行き)
質量	約360 g
仕上げ	ABS樹脂 セイルホワイト

寸法図

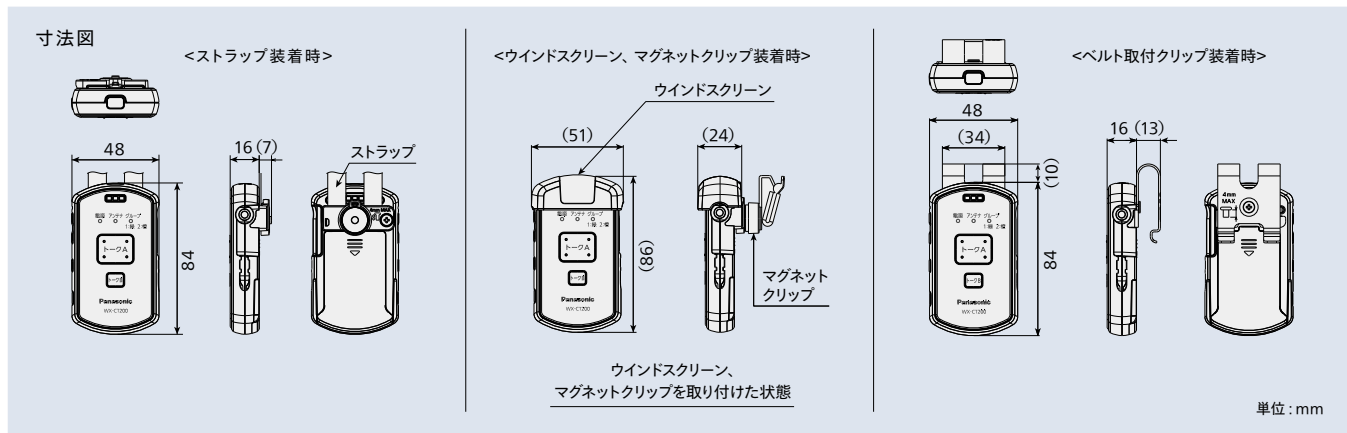


単位: mm

ポータブルトランシーバー WX-CT200

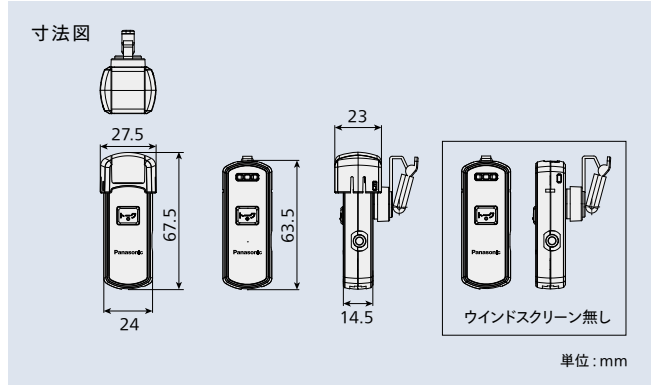
無線	使用周波数	1895.616 MHz ~ 1902.528 MHz
	アンテナ	内蔵アンテナ
使用マイク	内蔵	双指向性エレクトレット・コンデンサーマイクロホン
周波数特性		100 Hz ~ 8 kHz
イヤホン/接話マイクロホン		4極、φ3.5 mmジャック
使用電池		充電電池パック(別売品: WX-SB100)
動作時間(電池寿命)		約15時間(送話: 受話: 待機 = 1: 1: 8 の比率)

表示(インジケータ)	電源、アンテナ、グループ	
使用温度範囲	5℃ ~ 35℃	
寸法	48 mm(幅)×84 mm(高さ)×16 mm(奥行き) (突起部、付属品除く)	
質量	約56 g(充電電池パック含む、クリップ、ストラップ、イヤホン等付属品除く)	
仕上げ	本体	ASA樹脂 黒色
	前面パネル	PC樹脂 透明



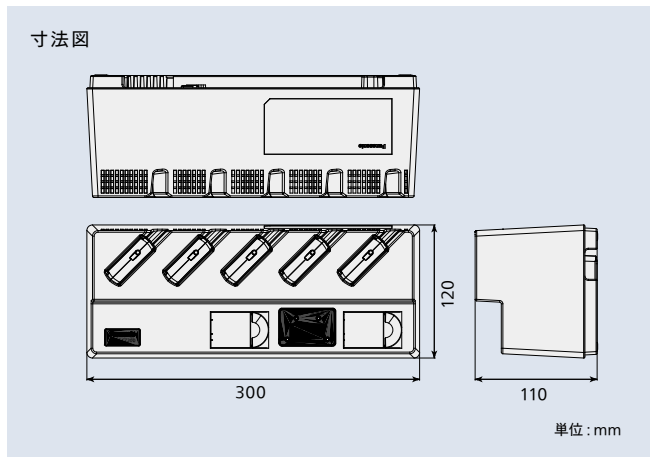
接話マイクロホン WX-CM210

マイクユニット	双指向性 エレクトレットマイクロホン
イヤホン接続端子	4極、φ3.5 mmジャック
使用温度範囲	5℃ ~ 35℃
寸法	約27.5 mm(幅)×67.5 mm(高さ)×23 mm(奥行き) (ウインドスクリーンを含む)
質量	約20 g(ウインドスクリーンを含む)
仕上げ	ASA樹脂 黒色



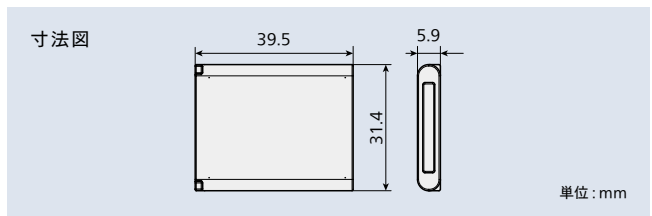
充電器 WX-CZ200

電源	AC100 V 50 Hz/60 Hz (付属品専用ACアダプター使用)	
消費電力	最大35 W	
充電口数	ポータブル トランシーバー	5台
	充電電池	2個
充電時間	ポータブル トランシーバー	約4時間(周囲温度25℃時)
	充電電池	約4時間(周囲温度25℃時)
寸法	本体	110 mm(高さ)×300 mm(幅)×120 mm(奥行き)
	ACアダプター	32 mm(高さ)×142 mm(幅)×66 mm(奥行き) (DCコード、電源コードを除く)
質量	本体	約1.35 kg (ACアダプター収納時: 約1.90 kg)
	ACアダプター	約350 g(電源コードを除く)
仕上げ	本体	ABS樹脂 黒色
使用温度範囲	5℃ ~ 35℃	
使用湿度範囲	10% ~ 90%	



充電電池パック WX-SB100

定格電圧/容量	3.7 V DC / 700 mAh	
電池型式	充電式リチウムイオン電池	
動作周囲温度	充電時	5℃ ~ 35℃
	動作時	5℃ ~ 35℃
	保存時	-20℃ ~ 40℃(3ヶ月以内)
湿度	10% ~ 95%	
寸法	31.4 mm(幅)×5.9 mm(高さ)×39.5 mm(奥行き)	
質量	約19 g	



## ■ 運用支援ソフト

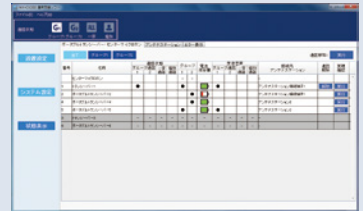
「運用支援ソフト」(無償)を使えば、パソコン1台でポータブルトランシーバーやアンテナステーションの設定や状態の表示ができます。グループ運用もパソコンから設定でき、多彩な使い方が可能です。

また、ポータブルトランシーバーの電池残容量をパソコン上で確認することができるので、電池切れを未然に防ぐことができます。

「運用支援ソフト」は [https://connect.panasonic.com/jp-ja/products-services\\_sound\\_micro-wireless-intercom\\_system#03](https://connect.panasonic.com/jp-ja/products-services_sound_micro-wireless-intercom_system#03) よりダウンロードください。

運用支援ソフトの活用にはセンターユニット(WX-CX200)とパソコンを接続してください。

例：接続機器の状態を表示



## ■ 主な機器の仕様概要

センターユニット

### WX-CX200

オープン価格



- アンテナステーション接続
  - ・接続数：12台 ・ケーブル：CAT5/5e/6 ・距離：最大200m
- センターマイクロホン接続
  - ・接続数：1台 ・ケーブル：CAT5/5e/6 ・距離：最大50m
- 外部音声入出力：各3系統

ポータブルトランシーバー

### WX-CT200

オープン価格



- 使用マイク(内蔵)：双指向性エレクトレット・コンデンサーマイクロホン
- 周波数特性：100 Hz ~ 8 kHz ○使用電池：充電電池パック(WX-SB100：別売品)
- 動作時間：約15時間 ○質量：約56g
- 主な付属品：ストラップ(1本)、マグネットクリップ(1個)、ベルト取付クリップ(1個)、ソフトケース(1個)、マグネットクリップホルダー(1個)、イヤホン(1個)、イヤチップ(大、中(イヤホンに取付済)、小各1個)、ウインドスクリーン(1個)

充電器

WX-CZ200 オープン価格

○非接触充電方式

充電電池パック

WX-SB100 オープン価格



アンテナステーション

### WX-CR200

オープン価格



- 電源：DC24V
  - ・給電元：センターユニット
- フィールド選択：3段階
- 設置：天井取付、壁掛

センターマイクロホン

### WX-CM200

オープン価格



- 電源：DC24V ・給電元：センターユニット
- センターユニット接続
  - ・接続数：1台 ・ケーブル：CAT5/5e/6
  - ・距離：最大50m
- 外部スピーカー出力
  - ・-20 dBV 不平衡 Φ3.5 mm ミニジャック

接話マイクロホン

### WX-CM210 オープン価格

- 使用マイク：双指向性エレクトレットマイクロホン
- 質量：約20g(ウインドスクリーンを含む)
- ※ポータブルトランシーバー(WX-CT200：別売品)に接続して使用
- 主な付属品：接続ケーブル(1個)、マグネットクリップ(1個)、ウインドスクリーン(1個)、イヤホン(1個)、イヤチップ(大・中・小)(各1個)、ケーブルクリップ



イヤホンキット

### WX-CZ001 オープン価格

- 数量：2本 ○コード長：500mm
- 主な付属品：イヤチップ大・中・小(各2個、中はイヤホンに取付済)



ポータブルトランシーバー専用ケース(ベルトバックル付)【推奨品】

### AR-CT200K(黒色)

### AR-CT200B(茶色)

各オープン価格

(株式会社アルテックス製)



※ポータブルトランシーバーは別売です。

パナソニックグループは環境に配慮した製品づくりに取り組んでいます

詳しくはこちら



Panasonic GREEN IMPACT

省エネ

省エネを徹底的に追求した製品をお客様にお届けし、商品使用時のCO2排出量削減を目指します。

省資源

新しい資源の使用量を減らし、使用済みの製品などから回収した再生資源を使用した商品を作り、資源循環を推進します。

化学物質

パナソニック製品は、特定の環境負荷物質※の使用を規制するEU RoHS指令の基準値にグローバルで準拠しています。※鉛、カドミウム、水銀、六価クロム、特定臭素系難燃剤、特定フタル酸エステル

パナソニック  
システムお客様ご相談センター



0120-878-410

ホームページからのお問い合わせは <https://connect.panasonic.com/jp-ja/support>

受付：9時～17時30分(土・日・祝日は受付のみ)  
携帯電話・PHSからもご利用いただけます。  
(お問い合わせの内容によっては、担当窓口をご案内する場合がございます)

パナソニック コネクト株式会社  
メディアエンターテインメント事業部

〒812-8531 福岡県福岡市博多区美野島4丁目1番62号

WWW-J1A131

2023-09-P6

●製品の色は印刷物ですので実際の色と若干異なる場合があります。●製品の定格およびデザインは予告なく変更する場合があります。  
●本カタログ掲載商品の価格には、配送・設置調整費、工事費、使用済み商品の引き取り費等は含まれておりません。●オープン価格の商品は本体希望小売価格を定めていません。  
●実際の製品には、ご使用上の注意を表示しているものがあります。●すべてのモニタ画面はハメコミ合成のイメージです。