

ICOM 設置工事説明書 ①

FWA LAN BRIDGE

BS-580BPA

BS-580SPA

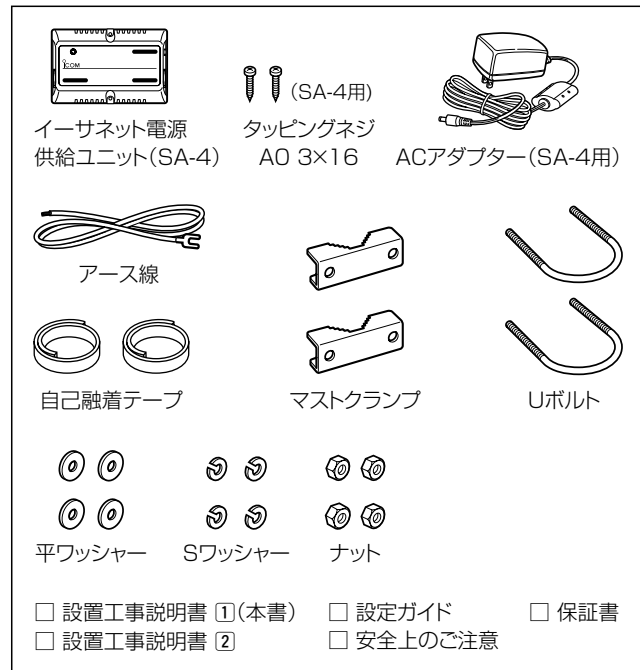
PoE給電/FWA専用

★FWA機器本体やアンテナの取り付けのとき、手を切るおそれがありますので、作業用手袋をはめてから作業してください。

【設置工事について】 設置工事の際、建造物の破損、高所や足場の悪い場所での作業に伴う製品の落下やけがをしたことによる損害、またはその他のどのような場合においても、当社は一切の責任を負いませんので、あらかじめご了承ください。
なお、高所や足場の悪い場所に取り付ける必要がある場合は危険が伴いますので、必ず専門業者にご相談ください。

付属品について

FWA機器本体には、下記のものと同梱されています。
※ パラボラアンテナ(付属品)と同梱されているものについては、別紙の「設置工事説明書 ②」をご確認ください。



電波法上のご注意

- ◎使用できるのは、日本国内に限られています。
- ◎BS-580BPA(FWA基地局)/BS-580SPA(FWA無線LAN端末)を使用するには、無線局の登録および無線従事者の免許が必要です。
- ◎付属のパラボラアンテナは、BS-580BPA/BS-580SPAでお使いいただけるよう、技術基準適合証明(工事設計認証)を取得しています。
※付属のパラボラアンテナを加工して使用したり、BS-580BPA/BS-580SPAに付属する以外のアンテナや同軸ケーブルを使用したりすると、電波法違反になりますのでご注意ください。

このたびは、本製品をお買い上げいただきまして、まことにありがとうございます。
本製品は、4.9/5.0GHz帯の加入者系固定無線アクセスシステム(FWA)対応のFWA LAN BRIDGEです。
本書では、設置のときに必要な内容を説明しています。
本書をお読みいただく前に、別紙の「安全上のご注意」をよくお読みいただき、本製品を正しくご使用ください。

防水性能について

- FWA機器本体(BS-580BPA/BS-580SPA)は完全防水構造ではありませんが、JIS保護等級7(防浸形)相当の防水性能であることを検査して出荷しています。
次のような使いかたをすると、FWA機器本体(SA-4を除く)の防水性能を発揮できませんので、ご注意ください。
- ◎FWA機器本体のケースを開けたとき
 - ◎FWA機器本体に接続されているLANケーブルをはずしたとき
 - ◎FWA機器本体に接続されているLANケーブルの根元に使用されている樹脂性のプッシュを緩めたとき
 - ◎パラボラアンテナ(付属品)をFWA機器本体に接続しないで使用したとき
 - ◎FWA機器本体を本書で指定する向きと異なる方向に設置したとき
 - ◎自己融着テープ(付属品)をアンテナコネクタに巻かない状態で設置したとき
 - ◎雨の中や水滴が付着、またはぬれた手でパラボラアンテナ(付属品)を付けたり、はずしたりしたとき
 - ◎砂や泥などがFWA機器本体に付着した状態で放置したとき
 - ◎落下など外的衝撃により、ケースの変形、歪み、ひび割れ等が発生した場合や薬品の付着により筐体、ゴムパッキンに劣化が生じたとき
 - ◎使用温度範囲からはずれた温度で使用したとき
 - ◎薬品等の蒸気が発散、または薬品に触れるところに設置したとき
 - ◎水深1m以上または30分間以上、水中に放置したとき
 - ◎高い水圧をかけたとき
 - ◎蛇口からの水や湯を直接当てたとき

取り扱い上のご注意

- ◎パラボラアンテナ(付属品)に塗装をしないでください。
※塗料に含まれる金属成分の影響で電波が弱まり、十分な性能を発揮しなくなります。
- ◎FWA機器本体(SA-4を含む)に接続された電源ケーブルや接続ケーブルは、人に触れるおそれがない場所に固定してください。
- ◎LANケーブルは、風などの影響を受けて大きく揺らされたり引っ張られたりすることがありますので、マストなどに固定してください。
- ◎FWA機器本体の通信方式は、「半二重通信」です。
※通信方式の設定を「全二重通信」に固定されたネットワーク機器(HUBなど)には接続できません。

寒冷地でのご使用について

- ◎FWA機器本体の使用環境は、-20℃～+55℃です。
ただし、-20℃～0℃の環境でFWA機器本体の電源を入れたときは、[PWR(緑)]ランプの点灯、または設定画面へのアクセスを確認後、通信を開始する前に1時間以上放置してから、リセット(再起動)してください。
※0℃を超える環境で電源を入れたときは、すぐに使用できます。
- ◎下記のような環境では、一時的に通信できなかつたり、途切れたりすることがあります。
 - 受信する電波が弱いとき
 - 大雨や大雪のとき
 - アンテナに着雪・着氷したとき

設置場所について

- 本製品の設置場所にはご注意ください。
混信したり、通信範囲や速度に影響したりする場合がありますので、次のような場所に本製品を設置してください。
- ◎FWA機器本体からSA-4(付属品)を介して接続するHUBなどのネットワーク機器までの総延長距離が70m以内の場所
※FWA機器本体の電源は、LANケーブルから供給されます。
[IEEE802.3af]規格対応のHUBをFWA機器本体のPoEとしてご使用になる場合は、そのHUBまでが総延長距離となります。
※HUBからパソコンまでの総延長距離は、Ethernet規格の最大長制限(70m)にしたがってください。
 - ◎風通しがよく雨水などでぬれない乾燥した場所(SA-4のみ)
※SA-4(付属品)は、防水構造ではありません。
屋内にあるコンセントから近い場所に設置してください。
1台のSA-4につき、BS-580BPA、またはBS-580SPAを1台だけ接続できます。
 - ◎BS-580BPAとBS-580SPAを結ぶ直線上に大きな障害物があったり、その直線上を自動車などが一時的に移動することで通信障害を起こしたりしない高い場所
 - ◎振動がなく、落下の危険がない安定した場所
 - ◎本製品同士やほかの製品(TVアンテナなど)と近づきすぎない場所
 - ◎近くに強力な電波を発射する電波塔などがいない場所
 - ◎近くに倉庫などのような金属製の外壁がない場所
※近くに金属製の外壁があると、電波が反射するおそれがあります。
 - ◎避雷針の設置など、直雷対策がされている場所

最大通信距離について

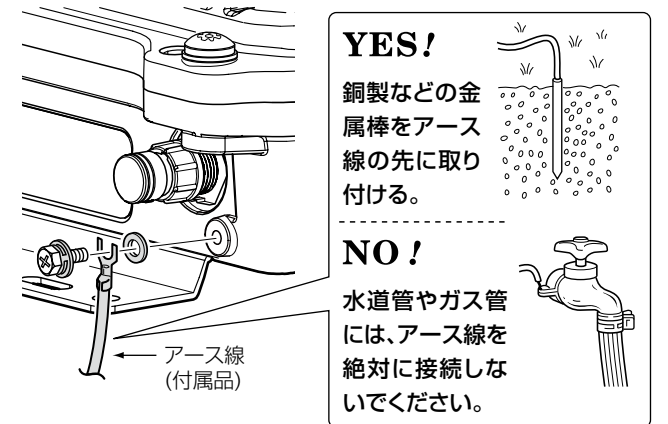
- 最大通信距離の目安は、約10km*です。
★双方のFWA機器(BS-580BPA/BS-580SPA)に付属のパラボラアンテナを使用し、[長距離通信モードを使用]の設定を[する](出荷時の設定)、[パワーレベル]の設定を[高](出荷時の設定)に設定した値です。
※通信距離や通信速度は、環境によって異なります。
記載の数値は設置するときの目安としてご覧ください。
※対向する互いの設置場所は、10km以内に設置してください。
10kmを超えると、極端に速度が低下しますので、設置距離にはご注意ください。
※2010年11月現在、BS-580BPAとBS-580SPAの組み合わせ以外では通信できません。

通信実験するときの距離について

- 通信実験をする機器間の距離は、5m以上はなしてください。
※5m以下の距離で通信実験すると、無線ユニットの通信特性により伝送速度が遅くなる場合があります。

静電気・雷防護対策について

- 本製品に付属するアース線は、必ず取り付けてください。
静電気や落雷が発生することで、本製品の回路を損傷するおそれがあります。
- ◎多量の電流を地面に流せるように、アース線同士をいっしょに接続しないでください。
また、接地抵抗を低くするため、FWA機器本体からアース線の長さができるだけ短くなるように銅製の金属棒をアース線の先端部分に取り付け、その金属棒が地中に多く触れるように地中深く埋設してください。
 - ◎アース線の接続と併せて、雷保護装置を電源(PW★<日辰電機製作所製)やLANケーブル(100B-T<日辰電機製作所製)にご使用になることをおすすめします。
★PW(電源用の雷保護装置)、または落雷保護機能付き電源タップ(市販品)をお使いいただくと、電力線からの雷サージを防護できます。



長距離通信モードについて

出荷時、本製品には、「長距離通信モード」が設定されています。
 通信速度が遅い場合は、直線の見通し距離だけでなく電波の反射や干渉の影響、およびフレネルゾーンや地球の影響などを考慮して設置してください。
 ※通信相手との距離が600m未満の場合は、通信速度低下の原因になりますので、弊社ホームページに掲載の取扱説明書(PDFファイル)を参考に、[長距離通信モードを使用]欄の設定を「しない」に変更してください。
 ※この説明で記載するアンテナとは、本製品に付属のパラボラアンテナを意味します。

フレネルゾーンについて

電波は進行方向に対して、円形に幅を持って伝送します。そのため、電波を伝送するにはアンテナ間を結んだ直線上だけでなく、そのまわりの領域も必要になります。その領域をフレネルゾーンといいます。通信相手のアンテナが見通せる場合でも、フレネルゾーン中にビルや木などの障害物があると、電波の飛びが悪くなったり、通信速度が低下したりするなど、電波の品質が低下することがあります。したがって、安定した長距離通信をするには、フレネルゾーンを避けられるだけの地上高(※図1)に、アンテナを設置する必要があります。

○フレネルゾーン内に障害物が入っている

○フレネルゾーン内に障害物が入らないようにアンテナを設置する

フレネルゾーンの計算例 (n=1, λ=0.061での計算値)

通信距離 (km)	3	5	7	10
フレネルゾーン半径 (m)	6.8	8.7	10.3	12.3

フレネルゾーンの計算式

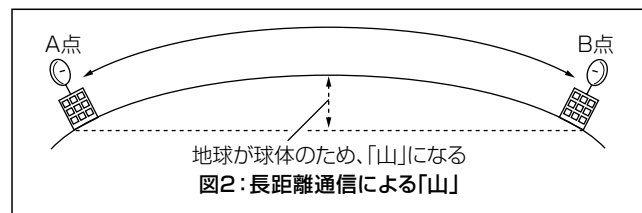
$$Rn = \left(\frac{n \times \lambda \times d1 \times d2}{d1 + d2} \right)^{1/2}$$

Rn(m) : フレネルゾーンの半径
 n : フレネルゾーンの次数
 λ(m) : 波長
 d1(m) : A点からの距離
 d2(m) : B点からの距離

図1: フレネルゾーンとアンテナの設置

地球の影響について

通信距離が長くなると、地球が球体であるため「山」(※図2)が発生します。そのため、「山」の影響も無視できません。通信距離が3km、5m、7km、10kmのときの「山」は、それぞれ、約18cm、約49cm、約96cm、約1.96mになります。したがって、フレネルゾーンだけでなく、地球が球体であるための「山」も避けられるだけの地上高に、アンテナを設置する必要があります。



【ご参考に】

下記の表は、フレネルゾーンと地球が球体であることを考慮したおおよその数値です。FWA基地局と「184CH(4920MHz)」で通信する場合、A点とB点(※図2)の距離が3km、5m、7km、10kmで、通信に必要なA点、B点のアンテナの地上高は、表1~表4のようになります。

【表1: 3kmの場合】

A点の地上高	B点の地上高
2m	24m
3m	16m
4m	12m
5m	10m
6m	9m
7m	7m
8m	7m
10m	5m

【表2: 5kmの場合】

A点の地上高	B点の地上高
2m	40m
3m	28m
4m	21m
5m	17m
7m	13m
8m	11m
10m	9m
12m	8m

【表3: 7kmの場合】

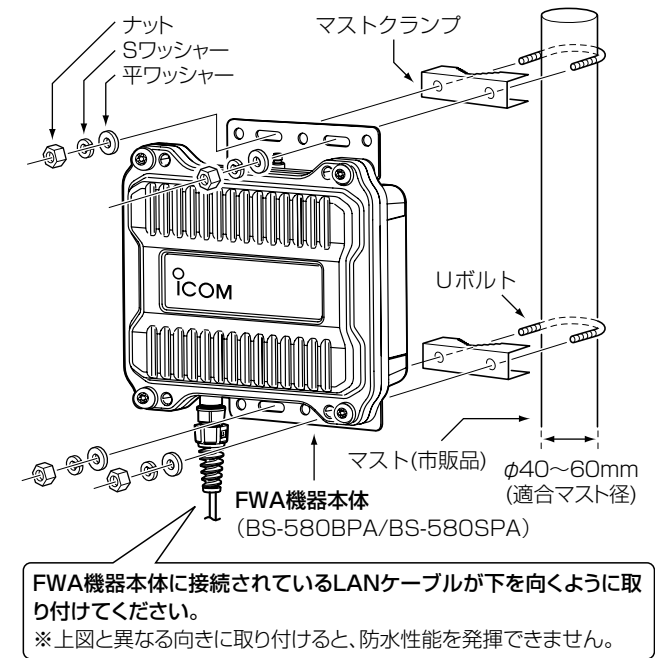
A点の地上高	B点の地上高
2m	58m
3m	40m
5m	25m
7m	18m
10m	13m
12m	11m
15m	9m

【表4: 10kmの場合】

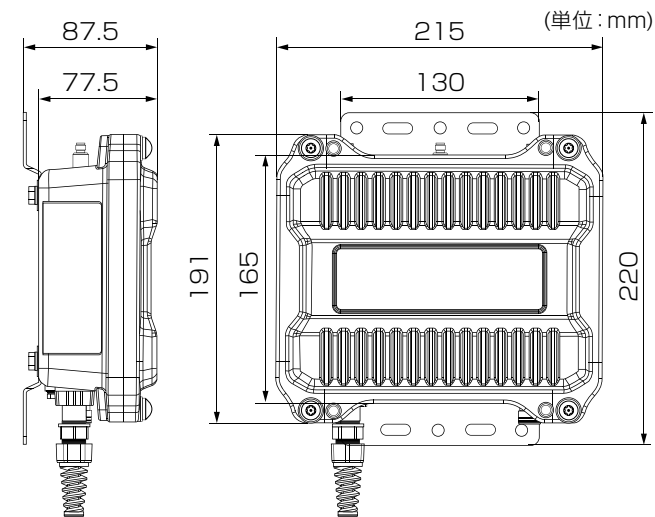
A点の地上高	B点の地上高
2m	84m
3m	59m
5m	38m
7m	28m
10m	20m
12m	17m
15m	14m
20m	10m

本体を固定するには

FWA機器本体を固定するときは、下図のように取り付けます。
 ※パラボラアンテナ(付属品)より高い位置にFWA機器本体を付けな
 いでください。
 パラボラアンテナより高い位置に取り付けると、同軸ケーブル(付
 属品)の最小曲げ半径が75mm以下となり、十分な性能を発揮で
 きません。



寸法図について



情報処理装置等電波障害自主規制について

この装置は、クラスA情報技術装置です。この装置を家庭環境で使用すると電波妨害を引き起こすことがあります。この場合には使用者が適切な対策を講ずるよう要求されることがあります。 VCCI-A

登録商標について

アイコム株式会社、アイコム、Icom Inc.、アイコムロゴ、WAVEMASTERは、アイコム株式会社の登録商標です。
 Adobe、Adobe Readerは、Adobe Systems Incorporated(アドビシステムズ社)の登録商標です。
 Microsoft、Windows、Windows Vistaは、米国Microsoft Corporationの米国およびその他の国における登録商標または商標です。

アイコム株式会社

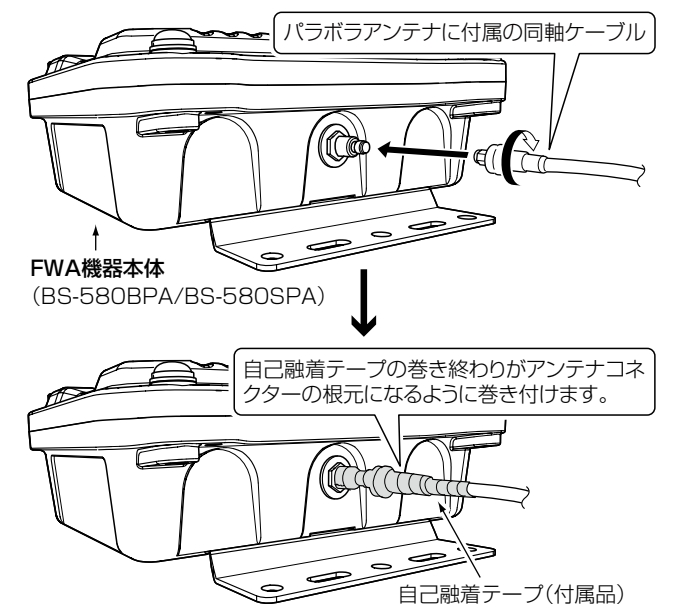
547-0003 大阪市平野区加美南1-1-32

高品質がテーマです。

A-6877W-1J Printed in Japan © 2010 Icom Inc.

アンテナケーブルの接続

本製品のパラボラアンテナに付属の同軸ケーブルを下図のように接続します。
 ※接続後は、アンテナコネクタの上から付属の自己融着テープを巻き付けてください。
 また、市販の粘着ビニールテープを自己融着テープの上から巻くと、耐候性が高まります。



設置後の検査について

- 本製品の性能への影響や故障、事故、浸水の原因になりますので、必ず設置作業を終える前に、次のことを確認してください。
- パラボラアンテナ(付属品)は、「設置工事説明書 ②」(別紙)の手順にしたがって正しく組み立てられていますか?
 - 同軸ケーブル(付属品)の曲げ半径が75mm以下になっている箇所はありませんか?
 - FWA機器本体は、マストなどにしっかり固定されていますか?
 - パラボラアンテナは、高さや方向を調整後、マストなどに変角金具でしっかり固定されていますか?
 - FWA機器本体は、FWA機器本体に接続されているLANケーブルが下を向くように取り付けられていますか?
 - LANケーブルとFWA機器本体の接続部分にゆるみはないですか?
 - FWA機器本体のアンテナコネクタとパラボラアンテナのコネクタは、付属の自己融着テープで防水処理されていますか?
 - 風などでLANケーブルなどが揺れないように、固定されていますか?
 - FWA機器本体とLANケーブルで直接接続するHUBまでの総延長距離が70m以内の場所に設置していますか?
 - SA-4(付属品)を使用する場合、ネットワークの接続にカテゴリ5e以上のLANケーブルを使用していますか?