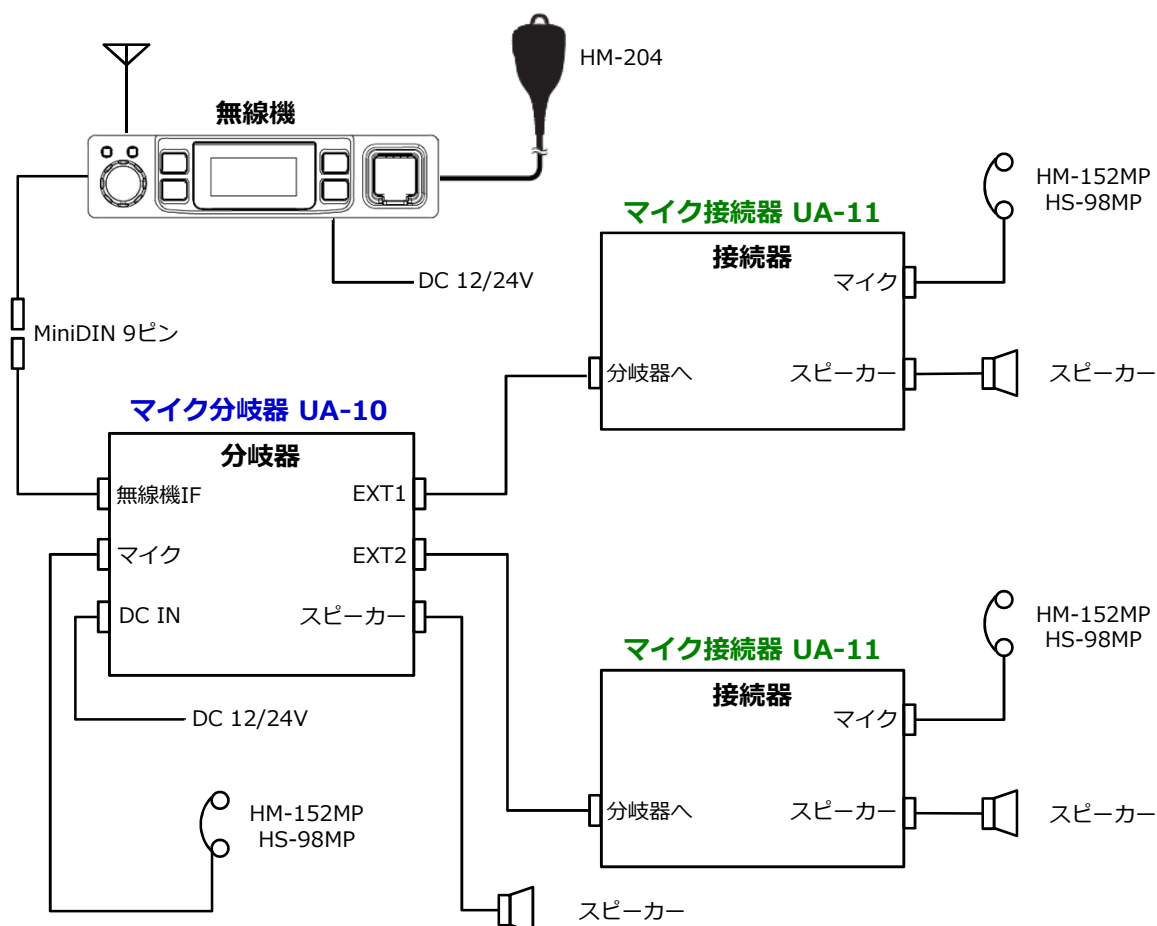


接続図



装置概要

UA-10（分岐器）

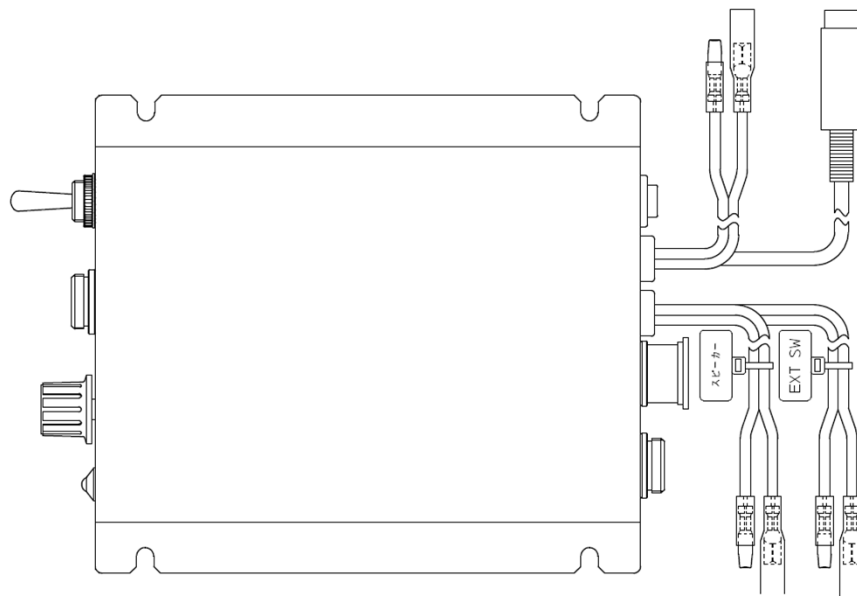
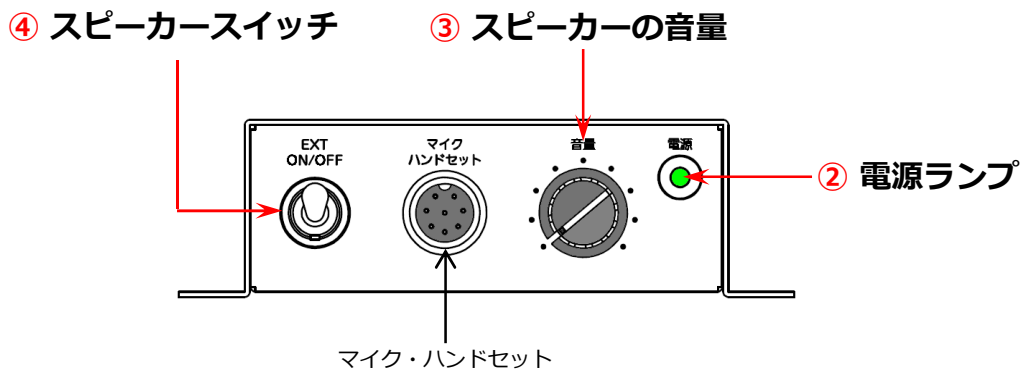
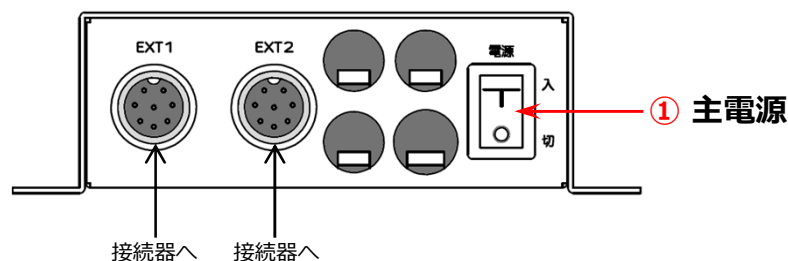
- ・電源ON/OFFスイッチ装備
- ・接続器に接続されているスピーカーのON/OFFスイッチ装備
- ・最大4Wのスピーカー出力
- ・音量調整ボリューム装備
- ・マイクロホン（HM-152MP）もしくは、ハンドセット（HS-98MP）が接続可能

UA-11（接続器）

- ・スピーカーON/OFFスイッチ装備
- ・最大2Wのスピーカー出力
- ・音量調整ボリューム装備
- ・マイクロホン（HM-152MP）もしくは、ハンドセット（HS-98MP）が接続可能
- ・分岐器・接続器間の接続ケーブル（15m）は、UA-11（接続器）に同梱

おもな操作

- ① **マイク分岐装置の主電源**
分岐器の電源の入り切りができます。
- ② **電源ランプ**
分岐器の電源の状態が確認できます。
- ③ **スピーカーの音量調整 (分岐器)**
分岐器に接続されたスピーカーの音量調整が可能です。
- ④ **スピーカースイッチ (接続器)**
接続器に接続されたスピーカーのON/OFFが可能です。



おもな操作

- ① **スピーカースイッチ**
接続器に接続されたスピーカーのON/OFFが可能です。
- ② **電源ランプ**
接続器の電源の状態が確認できます。
- ③ **送信ランプ**
送信時にランプが点灯します。
- ④ **スピーカーの音量調整**
接続器に接続されたスピーカーの音量調整が可能です。

