

wave **CSR**

5.6GHz 無線画像伝送システム

# CVT04/CVR04

HD 画像を遅延なしで伝送

HDMI インターフェース



CVT04 (送信機)

CVR04 (受信機)

遅延のない高品位な画像伝送で、危険予防、犯罪防止、状況把握、作業性向上をサポートします。

### 主な機能

- HD 画像を遅延なしで伝送  
1080i の HD 画像を 1 ミリ秒以下の低遅延で伝送します。
- HDMI インターフェース  
HDMI インターフェースを装備していますのでデジタル映像機器とダイレクトに接続可能です。
- 5.6GHz 帯周波数  
バンド幅が広い 5.6GHz 帯を採用。2.4GHz 帯に比べ他の機器からの干渉も少なく、安定した画像伝送が可能です。
- 高い秘匿性  
RSA および AES 暗号アルゴリズムにより秘匿性の高い画像伝送を実現。第三者に傍受される心配がありません。
- 簡単設置  
設置はカメラとモニターを HDMI ケーブルで接続するだけ。送信機と受信機の電源スイッチを入れるだけですぐにカメラの画像がモニターに出力されます。
- 強靱なアルミ筐体



送信機は技術基準適合証明取得機種です



**注意**

正しく安全にお使いいただくため、ご使用前に必ず「取扱説明書」をよくお読みください。

### 定格

■共通仕様	
無線周波数	5500MHz～5700MHz
チャンネル数	11 チャンネル
	DFS による動的チャンネル切替え
変調方式	OFDM (直交周波数分割多重方式)
映像解像度	1080i (最大)
フレームレート	30 フレーム/秒
伝送距離	200m 以上 (見通し条件)
電源電圧範囲	+12VDC (標準) +9VDC～+36VDC
動作温度範囲	0℃～+50℃

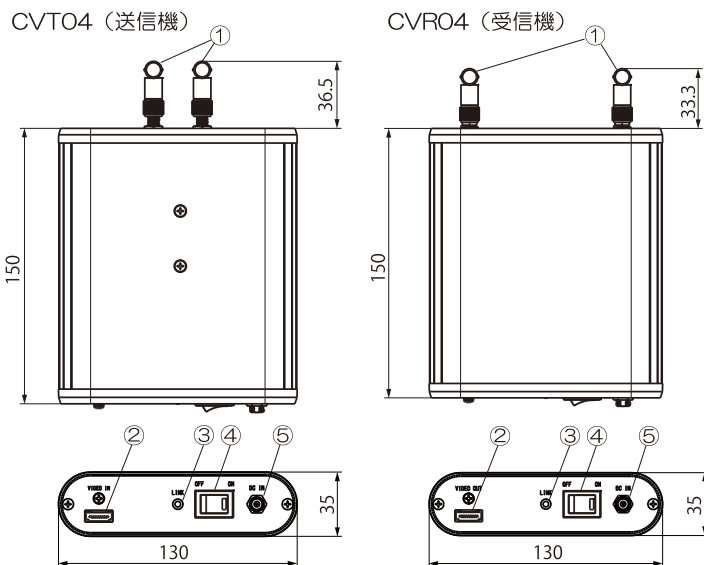
#### ■CVT04 送信機

映像信号入力	HDMI
消費電流	500mA 以下 (電源電圧+12VDC 時)
外形寸法	幅 130mm 高さ 35mm 奥行 150mm
質量	約 490g
インターフェース	RPSMA 型アンテナコネクタ
	HDMI タイプ A コネクタ
操作部	電源スイッチ
認証番号	001-A02644

#### ■CVR04 受信機

映像信号出力	HDMI
消費電流	400mA 以下 (電源電圧+12VDC 時)
外形寸法	幅 130mm 高さ 35mm 奥行 150mm
重量	約 450g
インターフェース	RPSMA 型アンテナコネクタ
	HDMI タイプ A コネクタ
操作部	電源スイッチ
認証番号	001-A03518

### 外観と各部の名称



- ① アンテナ
- ② 画像信号入力 HDMI コネクター
- ③ リンク状態表示 LED
- ④ 電源スイッチ
- ⑤ 電源入力ジャック

■製造元 株式会社 CSR <https://www.kcsr.co.jp/wavecsr.html>

本社 〒252-0303 神奈川県相模原市南区相模大野 5-33-4 TEL 042-703-5100  
 札幌営業所 〒060-0004 札幌市中央区北4条西16-1テルウェル札幌第2ビル TEL 011-633-8200  
 仙台営業所 〒981-3133 仙台市泉区泉中央 3-27-3 日泉ビル TEL 022-725-4523  
 名古屋営業所 〒465-0093 名古屋市名東区一社 3-121-1MIDORI ビル TEL 052-709-7011  
 大阪営業所 〒532-0011 大阪市淀川区西中島 4-5-18 新大阪エイトビル TEL 06-6829-6124  
 広島営業所 〒730-0803 広島市中区広瀬北町 3-11 和光広瀬ビル TEL 082-232-3331  
 福岡営業所 〒812-0041 福岡市博多区吉塚 4-10-48 福岡インタービル TEL 092-260-1351

2020年10月現在 仕様・規格・外観は改良のため予告なく変更する場合があります

■お問い合わせ先

株式会社エクセリ  
 (代理店届出番号C1909977)  
 東京都中央区日本橋浜町2-30-1 / 大阪府大阪市中央区久太郎町1-9-5  
 お問い合わせ総合ダイヤル 03-3662-0551  
 URL:<https://www.exseli.com/>