

ICOM

IC-M330J

国際VHFトランシーバー

技術基準適合証明(工事設計認証)取得機種

超コンパクト、ハイパフォーマンス 国際VHFトランシーバー。



画面はGPS受信機
(市販品)を接続した
状態です。

- 航行の安心・安全をサポートする
DSC機能搭載
- 省スペース、超コンパクトボディ
(幅156.5mm、高さ66.5mm、奥行き88.2mm)
- 水濡れにも安心。IPX7の防水性能
- 直感的な操作ができる、わかりやすい
ユーザーインターフェイス

- 大音量、高音質なオーディオを実現
- スピーカー内の水滴を吹き飛ばし、
クリアな音声を確保するアクアケイク®
- 混雑した海域でも安定した受信性能
- 品質と信頼の日本国内生産

航行の安心・安全をサポートするDSC機能搭載

チャンネル70は、DSCでの呼出・応答用チャンネル。自動的にチャンネル70をワッチし、周囲からの呼び出しを確認します。また、DSC機能を利用した緊急遭難信号の受発信、位置情報の要求/受信、個別/グループ/斉呼び出しなどが可能です。(ITU-R M.493-14に対応)

超コンパクトボディ

高性能が超コンパクトボディに凝縮(幅156.5mm、高さ66.5mm、奥行き88.2mm)。設置場所に迷う小型船舶でも、自由度の高い省スペース設置が可能です。

水濡れにも安心。IPX7の防水性能

水面下1mで30分水中に没しても内部に水が入らない、ハイグレードな防水性能。水しぶきがかかる船内清掃などの場面でも、安心して使用いただけます。

<その他の機能>

- スピーカーグリル内の水滴を吹き飛ばし、クリアな音声を確保するアクアケイク®機能
 - AISトランスポンダーMA-510TRJに接続し、AISトランスポンダーから、DSCの個別呼び出しが可能
 - デュアルワッチ®/トライワッチ®機能搭載*
 - ブライオリティ、フェイバリットチャンネルスキャン機能
 - 夜間航行時、画面と操作キーの視認性を高めるバックライト機能
 - スピーカーを接続可能
 - 4桁でのチャンネル表示も可能
- *デュアルワッチ®機能は、チャンネル16以外のチャンネルを受信しながら、チャンネル16をモニターします。トライワッチ®機能は、別のチャンネルを受信しながら、チャンネル16とコールチャンネル(指定のチャンネル)をモニターします。

<仕様>

一般仕様		
周波数範囲	送信	156.025 ~ 157.425MHz
	受信	156.300 ~ 161.925MHz
	DSC(CH70)	156.525MHz
電波の型式	F3E (16K0G3E)[FM], G2B (16K0G2B)[DSC]	
電源電圧	DC13.8V (DC11.7 ~ 15.9V)	
消費電流 (13.8V時)	送信 25W出力	5.5A以下
	受信 最大出力時	1.0A以下
使用温度範囲	-20°C ~ +60°C	
周波数安定度	±0.75kHz以内	
アンテナインピーダンス	50Ω(不平衡)	
寸法 ※突起物を除く	156.5(W)×66.5(H)×88.2(D)mm	
重量	約730g	
NMEA 0183™ (2.0以降)	Input	RMC, GGA, GNS, GLL, VTG
	Output	DSC, DSE, RMC, GSA, GSV
付属品		
・マイクロホン(本体付属)	・DC電源ケーブル	
・マイクハンガー	・本体取り付けブラケット	

直感的な操作を可能にするインターフェース

大きな十字キーや(呼び出し用)チャンネル16キー、用途に合わせた機能を割り当て可能なソフトキーなど、直感的に操作可能なインターフェースが、スピーディーな操作をサポートします。

大音量、高音質なオーディオを実現

エンジン音や風切り音などの騒音下でも聞き取りやすい、大音量オーディオを搭載しています。

安定した受信性能

湾内や航路などの混雑する海域でも、目的の通信を確実に捉える、安定した受信性能を実現しました。

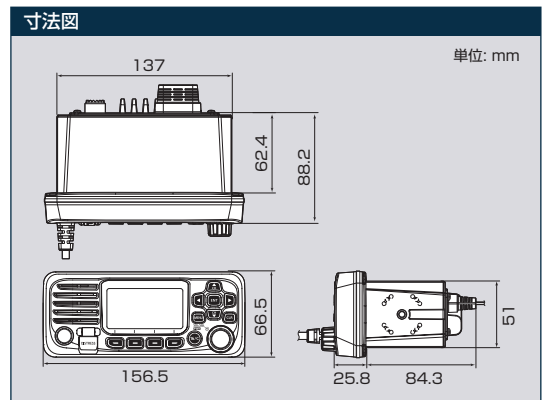
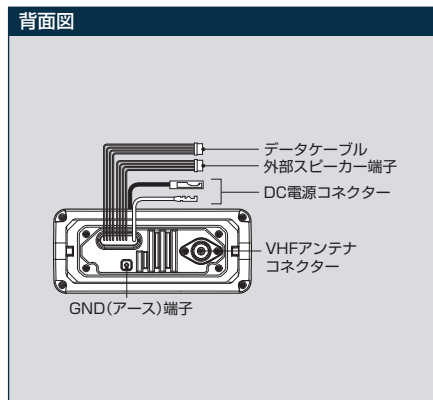
送信部		
送信出力	25W (High)、1W (Low)	
最大周波数偏移	±5.0kHz	
スプリアス 発射強度 (High Power時)	帯域外領域	-25dBm以下
	スプリアス領域	-25dBm以下(146~162.0375MHz) -19dBm以下(146~162.0375MHz以外)
受信部		
受信感度	FM (12dB SINAD)	-13 dBμ typ.
	DSC (1% BER)	-5 dBμ emf typ.
スケルチ感度	-10 dBμ以下	
相互変調特性	FM	70dB以上
	DSC (1% BER)	68dBμ emf以上
スプリアス 妨害比	FM	70dB以上
	DSC (1% BER)	73dBμ emf以上
隣接チャンネル 選択度	FM	70dB以上
	DSC (1% BER)	73dBμ emf以上
低周波出力	4.5W Typ. (4Ω, 10%歪時)	
IP規格		
防水レベル	IPX7 (防浸形)	

<オプション>

MA-510TRJ クラスB AISトランスポンダー オープン価格



船舶の位置、針路、速力などの情報を自動的に送受信し、表示します。



●このカタログに掲載の無線機を使用するには、無線従事者資格(第二級海上特殊無線技士以上)を保有し、無線局(特定船舶局)の免許が必要です。●IC-M330Jでご使用いただける空中線(アンテナ)の仕様は、アイコムホームページwww.icom.co.jpをご覧ください。ホームページに記載していない空中線(アンテナ)を設置すると、電波法違反で罰せられる場合がありますので、ご注意ください。●定格・仕様・外観等は改良のために予告なく変更することがあります。●製品の色は印刷の関係上、実際のものとは多少違うことがあります。●アイコム、ICOMロゴ、デュアルワッチ、トライワッチ、アクアケイクは、アイコム株式会社の登録商標です。●NMEA 0183は、National Marine Electronics Association, Inc.の商標です。●表示はハメコみ合成です。

アイコム株式会社 国内営業部 〒135-0042 東京都江東区木場2丁目17-16 5F TEL 03-6240-3549

製品の技術的なお問い合わせ

アイコムサポートセンター (平日9:00~17:00) フリーダイヤル ☎: **0120-156-313**
携帯電話・公衆電話からは: 06-6792-4949

製品および価格等の最新情報については www.icom.co.jp アイコムホームページでご確認ください。



株式会社エクセリ (代理店届出番号C1909977)
東京都墨田区菊川3-17-2 アドン菊川ビル4F
大阪府大阪市中央区久太郎町1-9-5
お問い合わせ総合ダイヤル 03-3662-0551
URL: <https://www.exseli.com/>

注意 正しく安全にお使いいただくため、ご使用前に必ず「取扱説明書」をよくお読みください。