

MARINE PRODUCTS



MA-500TRJ



IC-M506J



IC-M36J



IC-M73J

このカタログに掲載の無線機を使用するには、無線従事者資格 (IC-M36J、IC-M73Jは第三級海上特殊無線技士以上、IC-M506Jは第二級海上特殊無線技士以上) を保有し、無線局 (船舶局) の免許が必要です。



写真はイメージです。

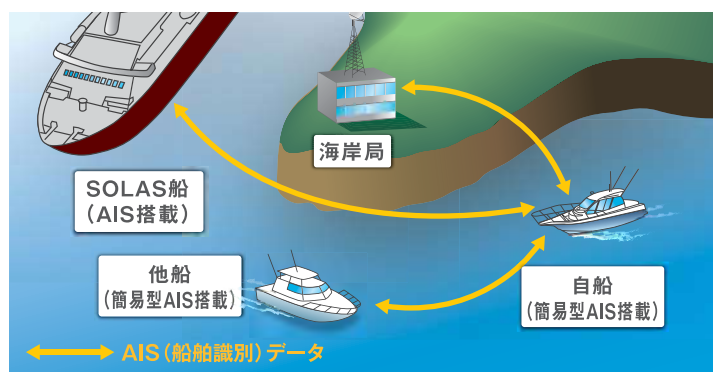
新・安全基準。

Point

1

目で見える安心。 — 簡易型AIS —

AIS (Automatic Identification System) とは、船舶自動識別装置の略称で、自船や周辺海域を航行する他船の位置、船速、針路、大きさなどの情報データを VHF の無線電波帯で送受信するシステムです。夜間や濃霧、見通しの悪い湾内や入り江で島影に隠れて、目視で確認できない他船を的確に探知し、モニター上で確認できますので衝突を未然に防止することができ、安全航行の一役を担います。

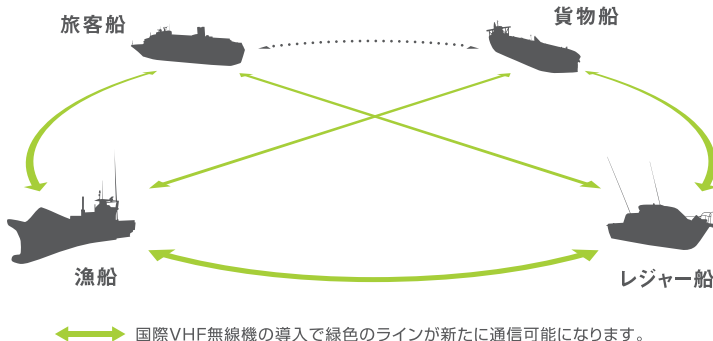


Point

2

言葉で伝える安心。 — 国際VHFトランシーバー —

我が国では毎年多くの衝突海難事故が発生しています。船舶の規模・用途にかかわらず船舶共通に利用できる無線通信システムが無いことが、海難防止の妨げの一つになっているのではないかとの意見もあり、2009年、総務省では制度の改正を行い、船舶共通通信システムとして、北米等で普及している安価な国際VHFの無線機器が使用できるようになりました。これにより、全ての船舶間で共通の通信ができ、外国船との交信や迅速な危険回避行動が取れ、船舶の安全航行を実現します。



世界が認めた **MADE IN JAPAN** アイコム

無線機の小型化、リチウムイオン電池の採用、防水形無線機や水に浮く無線機の開発など、常に先駆ける技術と開発力で、30年に渡り世界をリードしてきたアイコム。

その技術は、今もなお、世界の最高水準にあります。



アイコムの船舶用無線機は、米国で権威あるNMEA賞を1984年より

NMEA賞 無線通信機器部門で22回受賞

簡易型AIS

クラスA船舶
 船種: 80 タンカー
 航海情報: 進行中
 船首方位: 350°
 回頭角速度: 108°/分
 全長: 300m
 全幅: 75m
 喫水: 15.2m



他船の動きが見える安心
 自船の存在を伝える安心
 AISで安全航行



簡易型AISトランスポンダー(簡易型船舶自動識別装置)
MA-500TRJ
 GPSレシーバー
MXG-5000SJ

防水性能 IPX7*

無線従事者資格 不要

2010年度 グッドデザイン賞 受賞

【付属品】・NMEAコネクターケーブル ・本体取り付けブラケット一式 ・DC電源ケーブル ・取扱説明書 ・申請書類一式 ・保証書

大型フルドット・マトリクス表示で簡単操作を実現

大型フルドット・マトリクスディスプレイ(128×128ドット)上に、自船位置および周辺のAIS対象船の情報をリアルタイムで表示します。また、夜間でも見やすいようにディスプレイと各ボタンの明るさ(7段階)やディスプレイのコントラスト(8段階)を調整できます。本機にはプロッター画面、ターゲットリスト画面、危険船リスト画面の3種類の表示タイプがあり、[表示切替]ボタンで切り換えることができます。また、詳細画面では選択された船の船舶情報が表示されます。

■ ディスプレイモード表示画面



ニーズや状況に応じて、表示範囲を切り替えることができます。表示は、上を“北”または“自船の進行方向”に切り替えることができます。また、表示範囲は0.125、0.25、0.5、0.75、1.5、3、6、12、24海里から選択できます。

検知したすべてのAIS搭載船との距離と方向を表示します。AIS対象船の情報は自船との距離順に並べられます。また、対象船舶との距離と方向は5秒毎に自動更新され、自船との距離順で並べかえられます。

CPA(自船との最接近距離)が6海里以内で、TCPA(CPA)が60分以内のすべてのAIS対象船が表示されます。AIS対象船との距離と方向は5秒毎に自動更新され、自船との距離順で並べかえられます。また、AIS対象船を選択すると船舶情報が表示されます。

■ クラスAの船舶詳細画面

一般仕様	
周波数範囲	161.975、162.025 MHz(初期値)、161.500~162.025 MHz
電波の型式	16K0F1D(GMSK)
消費電流(DC12.0V時)	送信時 1.5A以下 受信時 0.7A以下
電源電圧	10.8~15.6V DC(マイナス接地)
使用温度範囲	-20℃~+60℃
アンテナインピーダンス	50Ω不平衡
寸法(突起物含まず)	W 165 × H 110 × D 123 mm
重量	約1.0kg
入力端子	D-Sub15ピン(高密度タイプ)
送信部	
送信出力	2W
変調方式	GMSK変調
スプリアス発射強度	-36dBm 以下
受信部	
受信感度	-110dBm(20% パケットエラーレート時)
相互変調特性	65dB以上
スプリアス妨害比	70dB以上(AIS) 70dB以上(DSC)

隣接チャンネル選択度	70dB以上
スプリアス発射強度	-57dBm以下(AIS)
GPS受信部	
受信チャンネル	66チャンネル WAAS、EGNOS、MSAS、GAGAN
受信周波数	1575.42MHz
受信コード	L1、C/Aコード、SPS
インターフェース	
データ入力	
NMEA1, NMEA3	4,800bps(IEC 61162-1) または 38,400bps(IEC 61162-2) から選択(初期値:4,800bps)
NMEA2	38,400bps(IEC 61162-2) (固定)
センテンスフォーマット(NMEA1~3)	
入力レベル(2V時)	RMC, GGA, VTG, GSA, GSV, GBS*, DTM, GNS, GLL, 2mA以上(2V供給時)
データ出力	
NMEA1, NMEA3	4,800bps(IEC 61162-1) または 38,400bps(IEC 61162-2) から選択(初期値:4,800bps)
NMEA2	38,400bps(IEC 61162-2) (固定)

センテンスフォーマット	
NMEA1	DSC, RMC, GGA, VTG, GSA, GSV, GBS, DTM, DSE, GNS, GLL
NMEA2	VDM, VDO, ALR, ACA, ACS, TXT, RMC*, GGA*, GNS*, GLL*, VTG*, GSA*, GSV*, GBS*, DTM*
NMEA3	RMC, GGA, VTG, GSA, GSV, GBS, DTM, GNS, GLL
出力レベル	5V/最大40mA (RS-422平衡タイプ)

※5 GPSレシーバーからの位置情報がGBSセンテンスを含んでいない場合は、本製品はGPSレシーバーから位置情報を受け付けません。
 ※6 インチナルセットモードのAIS Output項目で、「AIS+GPS」を設定している場合だけ出力します。
 ●本製品は、IEC62287-1に対応しています。

※1 水深1mの静水(常温の水道水)に静かに沈め、30分放置したのちに取り出して、

国際VHFトランシーバー

海に落としても浮く無線機
防水性能 IPX7を実現

左舷にも船舶を確認。
本船は危険を避けて
停船いたします。



国際VHFトランシーバー(携帯型/5W)

IC-M36J

【付属品】 ・リチウムイオンバッテリーパック(BP-252) ・充電器(BC-173)+ACアダプター(BC-122) ・アンテナ
・ベルトクリップ ・ハンドストラップ ・取扱説明書 ・申請書類一式 ・愛用者カード ・保証書

防水性能 IPX7^{*1}

3海特免許 定期検査 不要^{*3}

オープン価格

技術基準適合証明(工事設計認証)取得機種

希望セット小売価格 150,000円+税(分売不可・工事費は含まず)
技術基準適合証明(工事設計認証)取得機種

CPAとTCPAの衝突警報機能搭載

CPA(自船との最接近ポイント)を0.1海里~6海里、TCPA(CPAに到達するまでにかかる時間)を1分~60分に設定することができます。AIS対象船が設定した両条件の範囲よりも近づいた時には、警告音で知らせます。また、プロッター画面上では、CPA=6NMとTCPA=60min両条件の範囲より近づいた時に、すべてのAIS対象船を点滅して知らせます。

最大100のウェイポイントを登録可能

最大100の位置情報を登録することができ、ディスプレイ上には旗のマークで表示されます。また、[MOB]ボタンを押すと現在位置をウェイポイントとして登録できます。

メッセージ受信機能

AISトランスポンダー搭載船や海岸局から安全航行関連のメッセージを受信できます。メッセージを受信するとメッセージアイコンが点灯します。受信したメッセージは最新の20個まで自動的にログメモリーに保存されます。

IPX7の防水性能

水深1mの静水(常温の水道水)に静かに沈め、30分放置したのちに取り出して正常に機能する、安心の防水性能です。(コネクター部は除く)

NMEA0183対応の入力/出力ポートを3系統装備

本体背面に15ピンD-SUBコネクタ(NMEA入力/出力ポートを3系統)を搭載。レーダーやパソコンなどへの外部出力、外部GPSとの接続が可能です。データ速度はNMEA1およびNMEA3ポートは、4,800bpsと38,400bpsから選択でき、NMEA2ポートは38,400bps(固定)です。

GPSレシーバーについて

本体と接続して使う、専用のGPSレシーバーを用意しました。必ずセットでお求めください。



【MA-500TR】の送信情報

静的情報

●MMSIコード ●船名 ●コールサイン ●船の種類 ●内部/外部GPSアンテナの設置位置

動的情報

●緯度/経度 ●対地速度/対地針路 ●測位精度 ●GPSレシーバーの種類

水に浮く無線機

マリ用無線機としてアイコムが先陣を切って開発した、水に浮く無線機。万一、海に落としても浮きますので、安心してご使用頂けます。

700mWの大音量サウンドを実現

BTL回路の採用により大音量700mW(typ.)を実現。エンジンなど、騒がしい船上でも受信音声聞き取りやすくなっています。

オートマチックVOL機能搭載



周囲のノイズ状況に応じてボリュームレベルを自動で大きくするオートマチックVOL機能を搭載。また、ワンタッチで最大音量になるLOUDボタンを装備。^{*4}

ノイズキャンセリングマイク



音声用のマイククロホンに加え、周囲の雑音を拾い上げるサブマイクを搭載。ノイズを

打ち消しあい、騒がしい場所での送信時のノイズ音(特に高音域)を低減します。

アクアケイク[®]機能搭載



一定の低音を出すことでスピーカーグリル内にたまった水滴を吹き飛ばす、アクアケイク機能を搭載。最良の状態です受信音を聞くことができます。

その他の機能 ・多彩なスキャン機能(TAGスキャン、プライオリティスキャン、オートスキャン)
・デュアルワッチ[®]機能 ・トライワッチ機能 ・大型LCD(コントラスト機能付き) &チャンネル表示
・セットモード ・バッテリーインジケータ ・パワーセーブ機能 ・LCDオートバックライト ・ピーブ音色
・モニター機能 ・キーバックライト機能 ・ウェザーチャンネル/ウェザーアラート^{*5}

周波数範囲	送信 156.025MHz~157.425MHz 受信 156.300MHz~163.275MHz(ウェザーチャンネル10ch含む)
国際チャンネル(INT)数	57ch
電波型式	F3E
空中線インピーダンス	50Ω
送信出力	5W/1W
受信感度	-12dBμ(typ.) 12dB SINAD
オーディオ出力	700mW(typ.)
使用温度範囲	-20℃ ~ +60℃
電池運用時間 [*]	約8時間
寸法(突起物を除く)	W 62 × H 139.5 × D 43 mm
重量	約295g(リチウムイオンバッテリーパック、アンテナ、ベルトクリップを含む)

^{*}付属のリチウムイオンバッテリーパック使用(送信出力 5W/送信5:受信5:待ち受け90)時。

コンパクトボディに最高水準の防水性能 IPX8を実現



国際VHFトランシーバー(携帯型/5W)

IC-M73J

【付属品】 ・リチウムイオンバッテリーパック(BP-269) ・充電器(BC-210)+ACアダプター(BC-123S)
・アンテナ ・ベルトクリップ ・ハンドストラップ ・取扱説明書 ・申請書類一式 ・保証書

防水性能 IPX8^{※2}

3海特免許 定期検査 不要^{※3}

オープン価格
技術基準適合証明(工事設計認証)取得機種

コンパクト&スリムデザイン

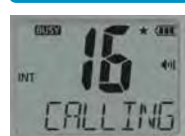
コンパクトなボディでシャープなシルエット。サイドグリップはホルド性の高いデザインなので、片手で各種操作が可能です。

700mWの大音量サウンドを実現

BTL回路の採用により大音量700mW (typ.)を実現。エンジンなど、騒がしい船上でも受信音声聞き取りやすくなっています。

ワイドビューを誇るLCD表示

様々な天候下でも安定した視認性を誇るワイドビュー対応の大型LCDを搭載。しかも、チャンネル表示の下にコメント(英数字)を表示することもできます。



様々な天候下でも安定した視認性を誇るワイドビュー対応の

デュアルワッチ[®]・トライワッチ機能

チャンネル16以外のチャンネルを受信しながら、チャンネル16をモニターするデュアルワッチ[®]機能、別のチャンネルを受信しながら、チャンネル16とコールチャンネルをモニターするトライワッチ機能を搭載しています。

モニター機能搭載

受信時に相手の音声途切れるとき、スケルチを瞬時に開けて、聞こえやすくします。

ロングライフバッテリー採用

小型軽量の大容量リチウムイオンバッテリーパック(BP-269)の採用により、約16時間[※]の運用が可能です。

※送信出力5W / 5(送信):5(受信):90(待ち受け)

その他の機能 ・多彩なスキャン機能(TAGスキャン、プライオリティスキャン、オートスキャン)
・アクアチェック[®]機能 ・LCDコントラスト機能 ・バッテリーインジケータ ・パワーセーブ機能
・ビープ音色 ・ロック機能 ・バックライト機能 ・セットモード機能 ・ウェザーチャンネル/ウェザーアラート^{※5}

周波数範囲	送信 156.025MHz~157.425MHz 受信 156.300MHz~163.275MHz(ウェザーチャンネル10ch含む)
国際チャンネル(INT)数	57ch
電波型式	F3E
空中線インピーダンス	50Ω
送信出力	5W/3W/1W
受信感度	-13dBμ (typ.) 12dB SINAD
オーディオ出力	700mW (typ.)
使用温度範囲	-20°C ~ +60°C
電池運用時間 [※]	約16時間
寸法(突起物を除く)	W 52.5 × H 125 × D 30 mm
重量	約325g(リチウムイオンバッテリーパック、アンテナ、ベルトクリップを含む)

※付属のリチウムイオンバッテリーパック使用(送信出力 5W/送信5:受信5:待ち受け90)時。

据置タイプでも最高水準の防水性能 IPX8を実現



国際VHFトランシーバー(据置型/25W)

IC-M506J

【付属品】 ・本体取り付けブラケット一式 ・マイクハンガー取り付け一式 ・DC電源ケーブル
・取扱説明書 ・申請書類一式 ・保証書

防水性能 IPX8^{※6}

2海特免許 定期検査 5年

オープン価格
技術基準適合証明(工事設計認証)取得機種

ヘイラー/オートフォグフォン機能対応



最大25Wの双方向ヘイラー(拡声)機能[※]、フォグフォン(自動汽笛)機能[※]など、便利な機能を搭載。またノイズキャンセル専用ICを搭載し、クリアな音声を実現しました。

※これらの機能には、別途スピーカーが必要です。

視認性に優れた大型液晶パネル

多機能コマンドマイク[®](IPX7^{※1})に対応



フライブリッジなど、無線機から離れたところからでも、操作可能なコマンドマイク(HM-195B)をオプションで用意。コマンドマイクは、オプションケーブル(OPC-1541)を2本使用することで最大18mまで延長可能です。また、フライブリッジのコマンドマイクとキャビンのトランシーバー本体を、インカム(船内通話)操作で会話することができます。

直感的な操作性を実現



直感的な操作を実現するソフトボタンや十字キーを装備。大型ディスプレイとともにストレスのない運用を実現します。

DSC Class Dを標準搭載

その他の機能 ・多彩なスキャン機能(TAGスキャン、プライオリティスキャン、オートスキャン)
・トライワッチ機能 ・デュアルワッチ[®]機能 ・LCDディマー機能 ・モニター機能
・キーバックライト機能 ・セットモード機能 ・ウェザーチャンネル/ウェザーアラート^{※5} など

周波数範囲	送信 156.025MHz~157.425MHz 受信 156.050MHz~163.275MHz(ウェザーチャンネル10ch含む)
国際チャンネル(INT)数	57ch
電波型式	F3E, F2B
空中線インピーダンス	50Ω
送信出力	25W/1W
受信感度	-13dBμ (typ.) 12dB SINAD
電源電圧	13.8V ±15% (マイナス接地)
オーディオ出力	15W (typ.)
使用温度範囲	-20°C ~ +60°C
寸法(突起物を除く)	W 178.9 × H 113.9 × D 113.8 mm
重量	約1.4kg

※6 水深1mの静水(常温の水道水)に静かに沈め、60分放置したのちに取り出して、正常に機能すること。

オプション

MB-75
フラッシュマウントキット
2,000円+税

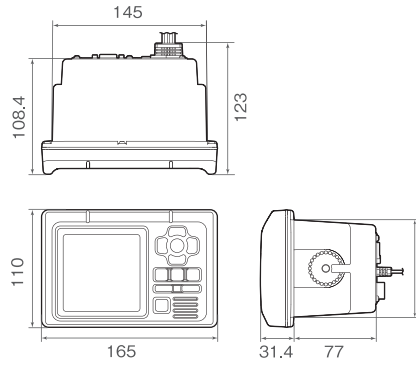


〈MB-75を使用した設置例〉

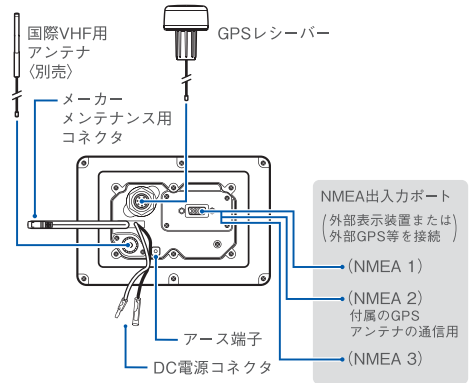
MB-75(フラッシュマウントキット)を使用すると、計器パネルのような平らな面に本機を取り付けられます。

寸法図

単位:mm



背面パネル



国際VHFトランシーバー オプション一覧表

■IC-M36J用



BC-162
卓上急速充電器
(ACアダプター付属)
充電時間:約2時間
4,500円+税



BP-251
乾電池ケース
単四形アルカリ電池×5本
※送信出力は2Wになります。
2,000円+税



BP-252
リチウムイオンバッテリーパック
7.4V 950mAh min
(980mAh typ.)
〈標準付属〉
5,000円+税



CP-23L
シガレットライターケーブル
(BC-162用)
2,500円+税



HM-165
防水形スピーカーマイクロホン
(IPX7/無線機本体装着時)
5,500円+税



MB-109
ベルトクリップ
〈標準付属〉
1,000円+税

FA-SC58V
アンテナ
〈標準付属〉
1,500円+税

■IC-M73J用



BP-269
リチウムイオンバッテリーパック
7.4V 1500mAh min (1600mAh typ.)
〈標準付属〉
5,500円+税



CP-23L
シガレットライターケーブル
(BC-210用)
2,500円+税



HM-167
防水形スピーカーマイクロホン
(IPX8/無線機本体装着時)
8,000円+税



MB-86
回転式ベルトクリップ
1,000円+税



MB-103
ベルトクリップ
〈標準付属〉
1,000円+税



FA-S59V
アンテナ
〈標準付属〉
1,500円+税

■IC-M506J用



HM-195B
コマンドマイク(IPX7/無線機本体装着時)
(接続ケーブル(6m)、取付け基台付属)
19,800円+税



OPC-1541
コマンドマイク用延長ケーブル(6m)
2,800円+税



MB-75
フラッシュマウントキット
2,000円+税

・MA-500TRJ、IC-M506Jでご使用いただける空中線(アンテナ)の仕様は、アイコムホームページ www.icom.co.jp をご覧ください。ホームページに記載していない空中線(アンテナ)を設置すると、電波法違反で罰せられる場合がありますので、ご注意ください。

アイコム株式会社

本社 547-0003 大阪市平野区加美南1丁目1-32 www.icom.co.jp

高品質がテーマです。

株式会社エクセリ

東京都中央区日本橋浜町2-30-1 / 大阪府大阪市中央区久太郎町1-9-5

お問い合わせ総合ダイヤル 03-3662-0551

URL:<https://www.exseli.com/>

北海道営業所	003-0806	札幌市白石区菊水6条2丁目2-7	TEL 011-820-3888
仙台営業所	983-0851	仙台市宮城野区榴ヶ岡104-9	TEL 022-298-6211
東京営業所	103-0007	東京都中央区日本橋浜町3丁目42-3	TEL 03-5847-0722
名古屋営業所	468-0066	名古屋市天白区元八事3丁目249	TEL 052-832-2525
大阪営業所	547-0004	大阪市平野区加美南1丁目6-19	TEL 06-6793-0331
広島営業所	733-0842	広島市西区井口3丁目1-1	TEL 082-501-4321
四国営業所	760-0071	高松市藤塚町3丁目19-43	TEL 087-835-3723
九州営業所	815-0082	福岡市南区大楠2丁目17-29	TEL 092-534-5900

● 定格・仕様・外観等は改良のために予告なく変更することがあります。
● 製品の色は印刷の関係上、実際のものとは多少違うことがあります。
● アイコム株式会社、アイコム、ICOMロゴ、デュアルワッチ、アクアウェイク、コマンドマイクは、アイコム株式会社の登録商標です。 ● 表示はハメコミ合成です。
● 商品の技術的なお問い合わせは(平日 9:00~17:00)フリーダイヤル: 0120-156-313、携帯電話、PHS、公衆電話からは 06-6792-4949、その他のお問い合わせは最寄りの営業所まで。

2017年4月作成 OKH644E

