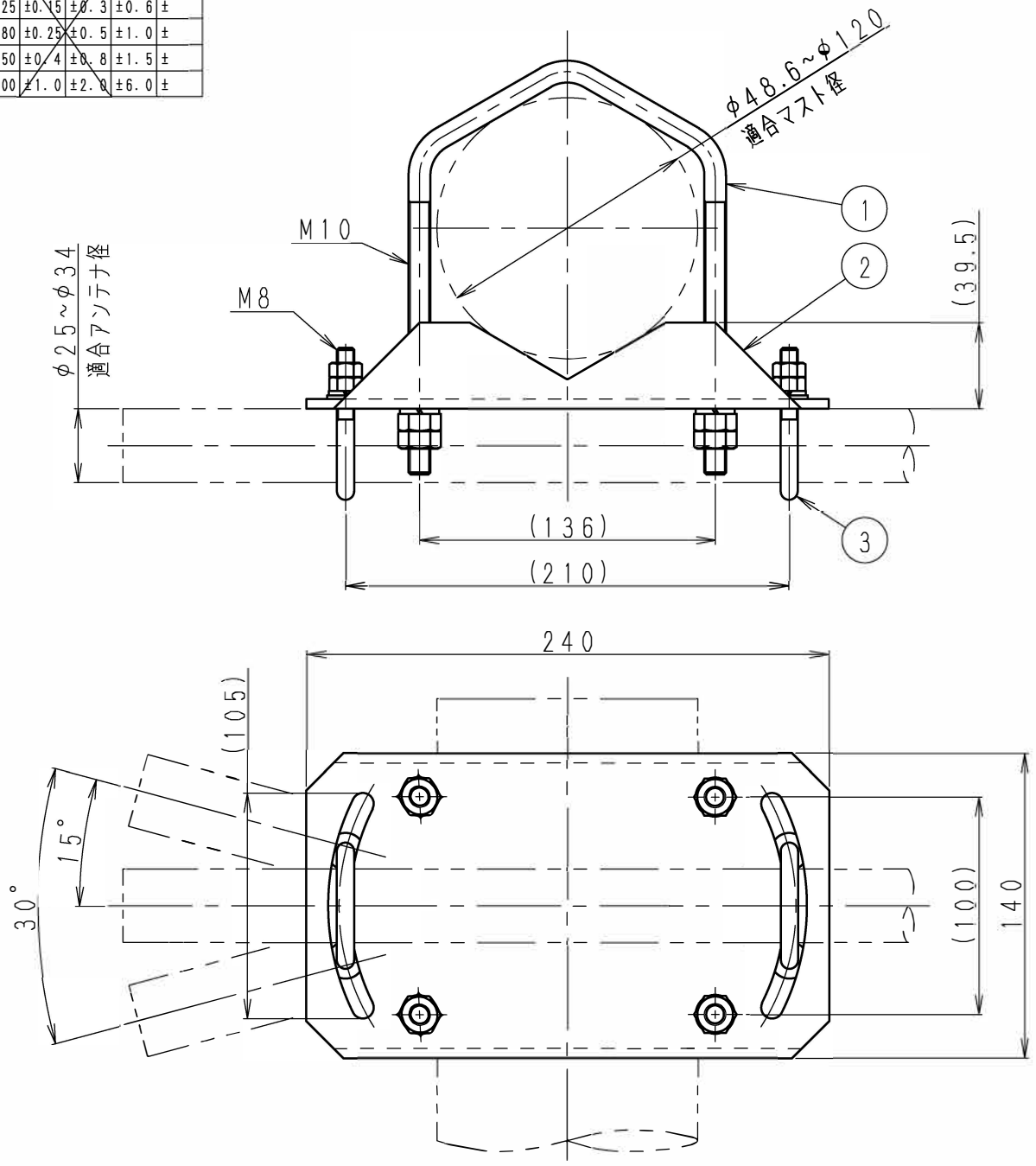


呼び寸法 RANGE	許容差の区分 COMMON TOLERANCE		
≤ 10	±0.1	±0.2	±0.4
≤ 25	±0.15	±0.3	±0.6
≤ 80	±0.25	±0.5	±1.0
≤ 250	±0.4	±0.8	±1.5
≤ 1000	±1.0	±2.0	±6.0



質量 約2.1kg
最大受風面積 0.034m²

※ アンテナ可変角度±15°

3	アンテナ固定用Uボルト	2	ステンレス	M8
2	支持板	1	SS400・溶融亜鉛めっき	t=4.5
1	マスト固定用Uボルト	2	鋼材・溶融亜鉛めっき	M10

△	部番 ITEM	名 DESCR	株 社	個数 QUANTITY	材 質 MATERIAL	処 理 TREATMENT	部 品 図 番 PART DRAWING No.	備 考 NOTE
△		SCALE						
△		1:3						
△		単位						
△		DIM	m・mm	質量	kg			
△		MICRO CADAM						
△	符号	日付	変更	記事	担当	承認	日本アンテナ株式会社	
	SYM	DATE	REVISION	RECORD	DESIGNER	APPROVED	NIPPON ANTENNA CO., LTD.	
							品名	C-28-1A型取付金具 外觀図
							図番	FM-K204-H04