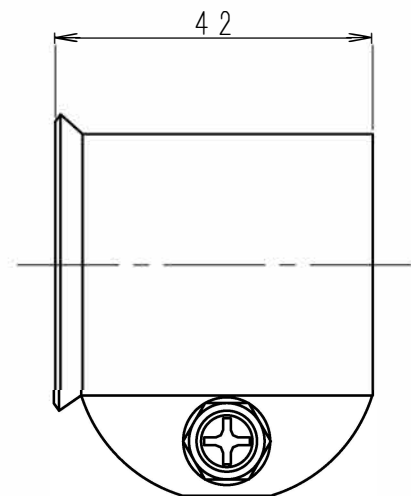
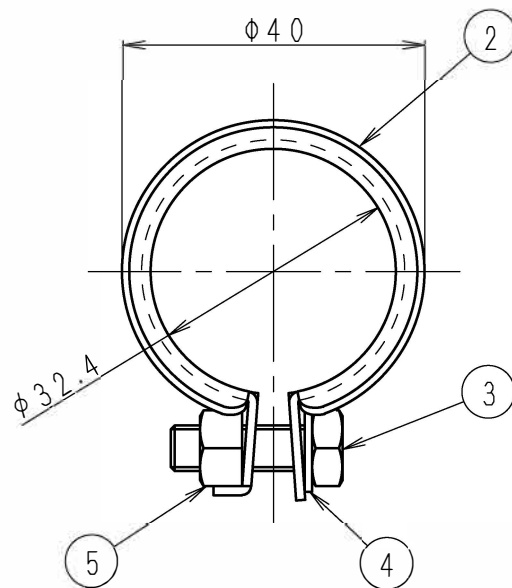
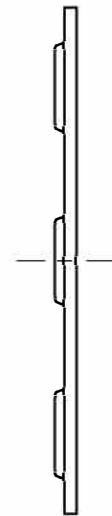
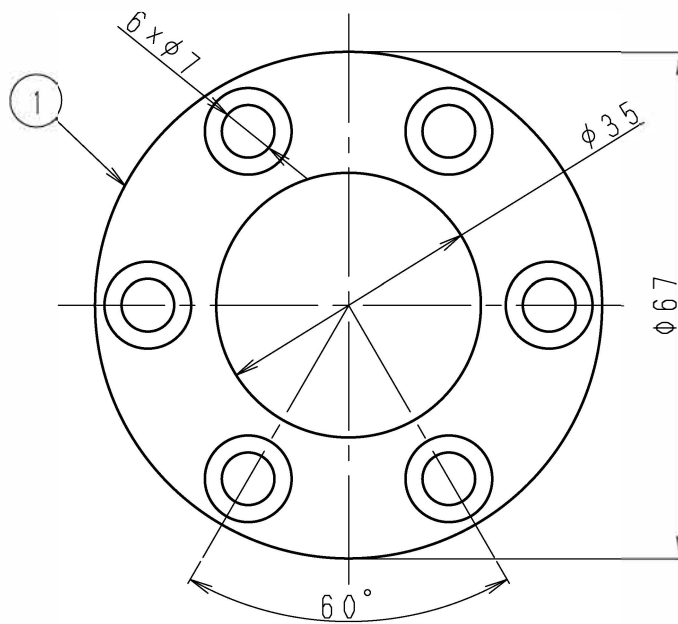


RoHS対応



質量：80g

5	六角ナット	1	黄銅	ニッケルめっき	M6
4	平座金	1	ステンレス	—	M6
3	六角ボルト	1	ステンレス	—	M6×20
2	マストバンドφ32	1	めっき鋼板	—	t1.2
1	丸ツバφ32	1	めっき鋼板	—	t1.6

部番 ITEM	名称 DESCRIPTION	個数 QUANTITY	材質 MATERIAL	処理 TREATMENT	備考 NOTE
------------	-------------------	----------------	----------------	-----------------	------------

SCALE 尺 度	DESIGNED 担 当	DRAWN 製 図	INSPECTED 検 査	APPROVED 承 認
Free	手計	奇崎	細川	関根

単位 UNIT	質量 MASS	品名 DESCRIPTION
mm		RZ32A-HD 外觀図

3RD ANGLE PROJECTION	図番 DRAWING NO.
日本アンテナ株式会社 NIPPON ANTENNA CO.,LTD.	2183570A10