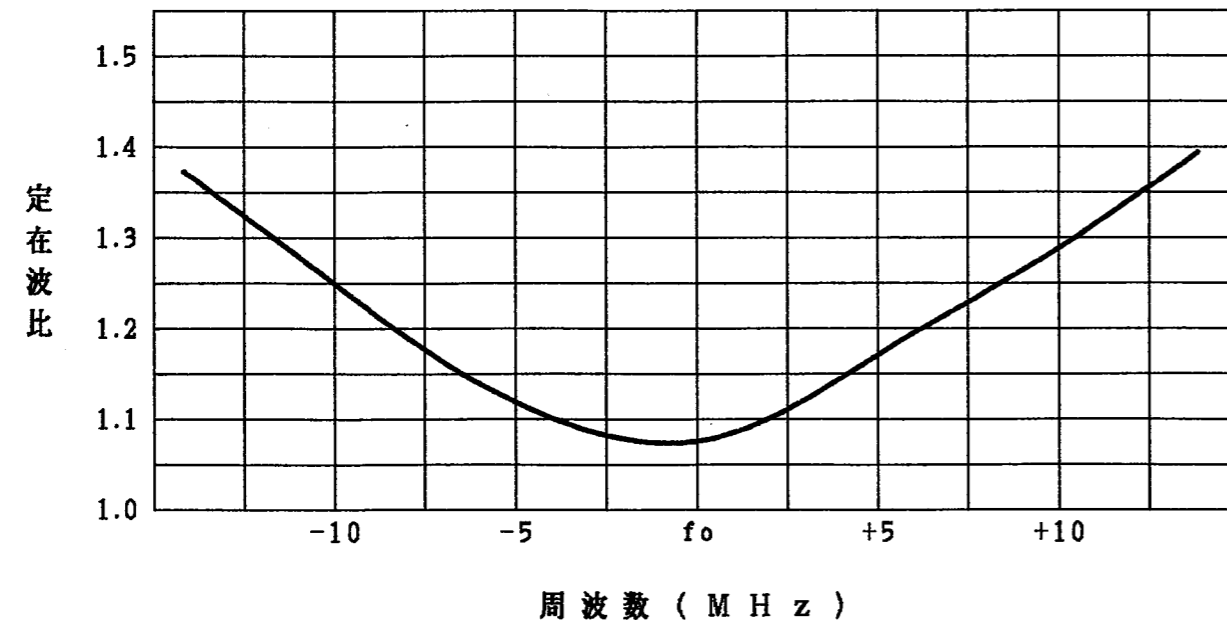


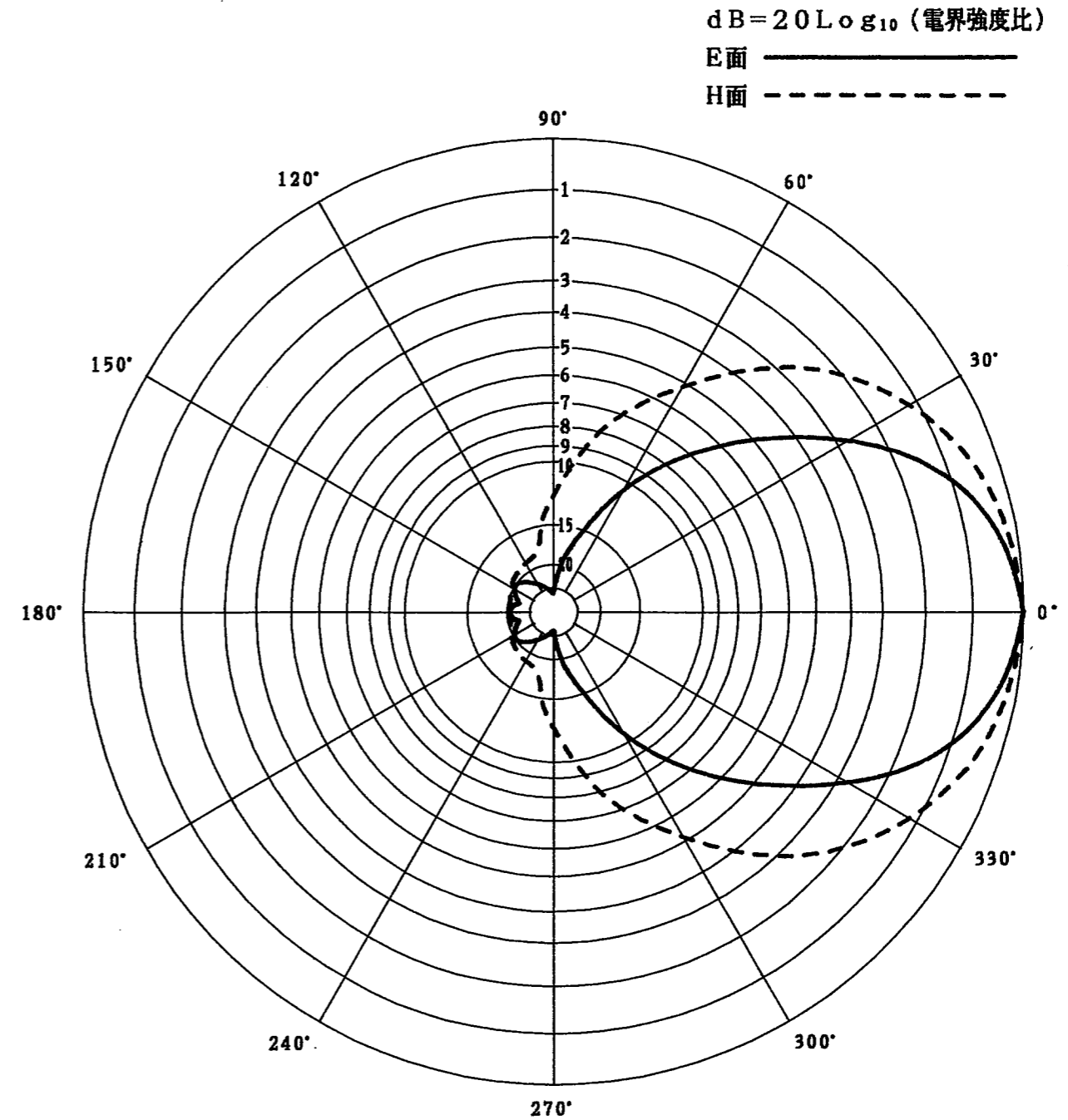
■アンテナ標準仕様

仕様項目		仕様内容
電 気 的 性 能	1 アンテナ型式	スクリーン付広帯域3素子八木型アンテナ
	2 型名	S-3BD-4502
	3 用途	固定局用 垂直及び水平偏波単一指向性
	4 使用周波数	330~470MHz帯にて $f_0 \pm 10\text{MHz}$
	5 入力インピーダンス	50Ω
	6 定在波比	帯域内1.5以下
	7 利得	ダイポール比: 6dB 絶対利得8.15dB
	8 指向性(平均値)	E面半値幅: $\pm 32^\circ$ H面半値幅: $\pm 48^\circ$
	9 前方対後方比	20dB ($180 \pm 30^\circ$) 15dB ($180 \pm 60^\circ$)
機 構 的 性 能	10 絶縁抵抗	給電点にて乾燥時、DC500Vにて500MΩ以上
	11 耐電圧	給電点にて乾燥時、AC1000V1分間加え異状ない事
	12 給電部接栓座	N-J型
	13 アンテナ重量	約2.7Kg
	14 最大受風荷重	約18.5Kg (60m/secの時)
15 取付金具		
備 考	帯域内利得 ($f_0 \pm 10\text{MHz}$) 5dB (ダイポール比) 以上 突出し型	

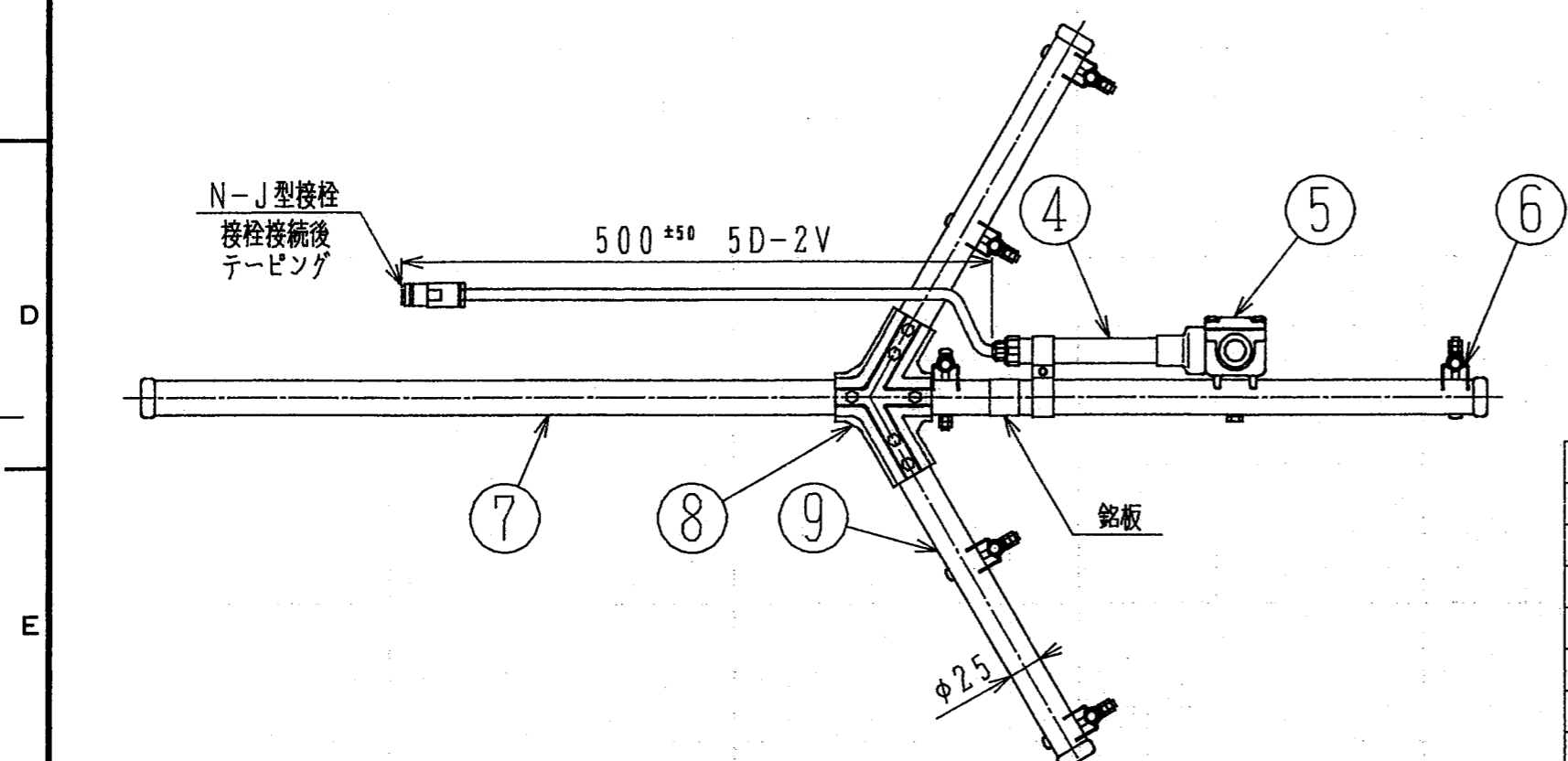
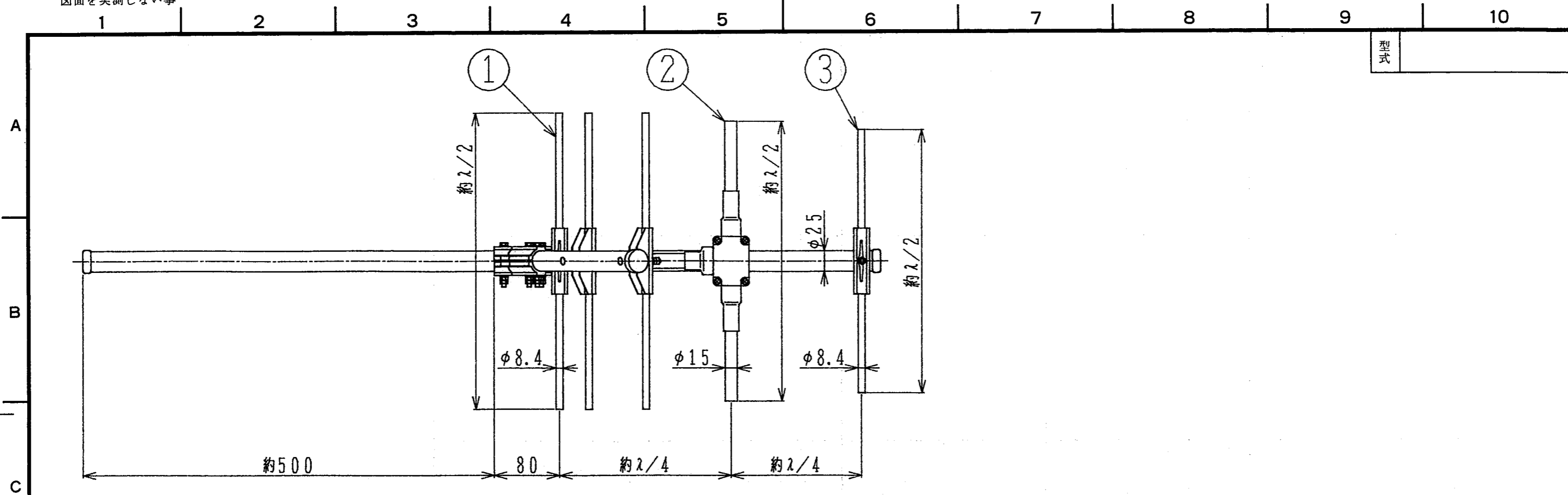
■周波数特性



■指向特性



型名		図番	
S-3BD-4502		F4-F301-M00	
担当	検図	承認	日本アンテナ株式会社
小島	沼尻	石岡	
H6.11.7	H6.11.9	H6.11.9	



9	コーナーアーム	2	SUS304T		
8	コーナー金具	1式	AC, グレー塗装		
7	アーム	1	SUS304T		
6	エレメントブラケット	6	SUS304P		
5	給電部	1	ポリエステル系樹脂他		
4	整合器	1	C2700T他, MBNi		
3	導波素子	1	SUS304T		
2	放射素子	1	C2700T, MBNi		
1	反射素子	5	SUS304T		

部番 ITEM	名 DESCRIPTION	個数 QUANTITY	材 質 MATERIAL	処 理 TREATMENT	部 品 図 番 PART DRAWING NO.	備 考 NOTE
尺 度	SCALE	DESIGNED 担 当 小島 大胡 製 図 H6.10.26	DRAWN 大胡 図 H6.10.26	INSPECTED 沼尻 図 H6.11.9	APPROVED 承認 不 図 H6.11.9	品 名 S-3BD-4502
単 位	UNIT m・m	重 量 WEIGHT	日本アンテナ株式会社 NIPPON ANTENNA CO.,LTD.		図 番 F4-F301-H00	品 名 DRAWING NO.

呼び寸法 RANGE	許容差の区分 COMMON TOLERANCE			
≦ 10	±0.1	±0.2	±0.4	±
≦ 25	±0.15	±0.3	±0.6	±
≦ 80	±0.25	±0.5	±1.0	±
≦ 250	±0.4	±0.8	±1.5	±
≦ 1000	±1.0	±2.0	±6.0	±

△					
△					
△					
△					
△					
△					
符号 SYM	日付 DATE	変更記事 REVISION RECORD	担当 DESIGNER	承認 APPROVED	