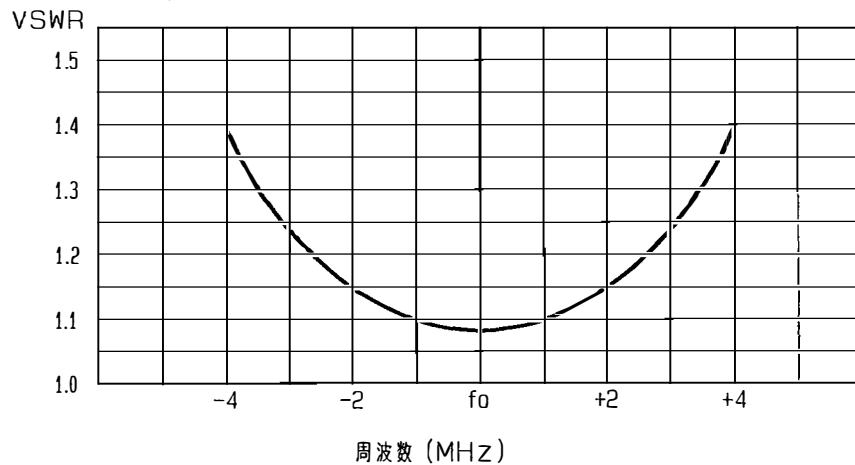


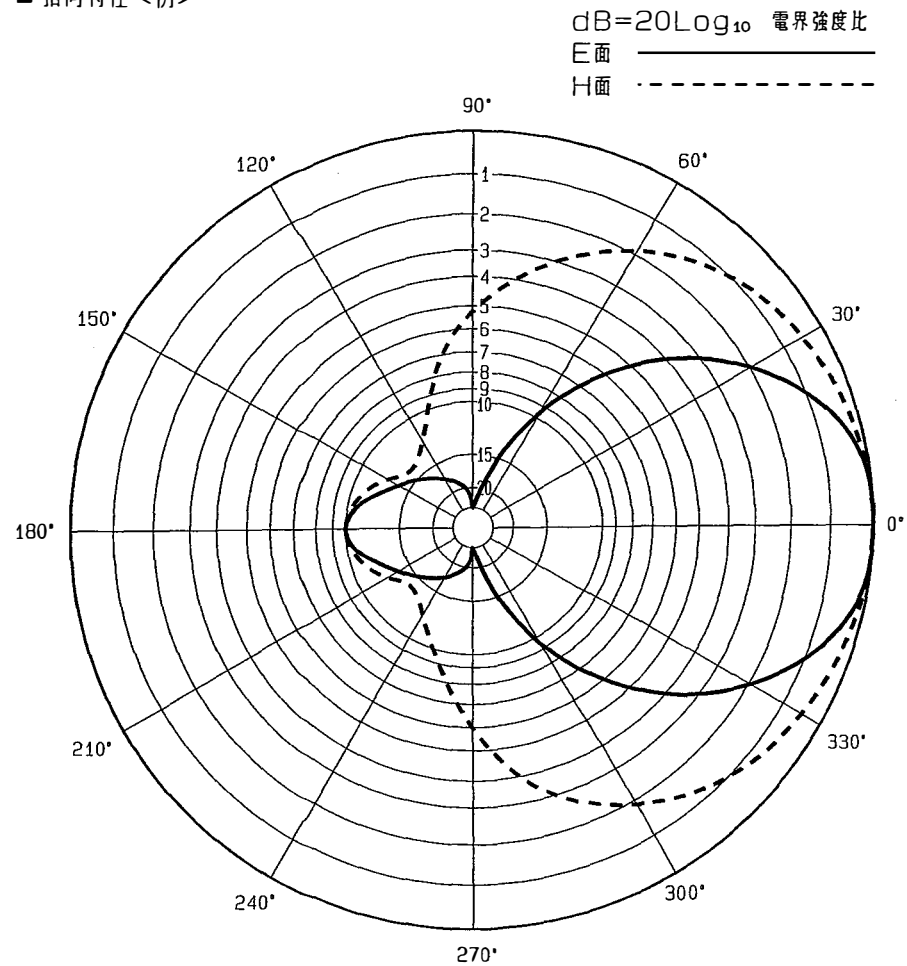
■ アンテナ標準仕様

仕様項目	仕様内容
1 アンテナ型式	2素子八木型アンテナ
2 型名	2DV-450
3 用途	固定局用 垂直又は水平偏波単一指向性
4 使用周波数	330~470MHz内の指定周波数
5 入力インピーダンス	公称 50 Ω
6 VSWR	中心周波数にて 1.2 以下
7 利得	タイポール比: 3dB 絶対利得: 5.15dB
8 指向性(平均値)	E面半値幅: ±37° H面半値幅: ±73°
9 前方対後方比	10 dB
10 絶縁抵抗	給電点にて乾燥時 DC500Vにて500MΩ以上
11 耐電圧	給電点にて乾燥時 AC1000V1分間加え異常ないこと
12 給電部接続	N-J型
13 質量	約 0.8 kg
14 最大受風荷重	60m/secの時 約 52 N
備考	項目10, 11は 組立工程中の仕様とし 製品時は直流ショート 突出し型

■ 周波数特性<例>



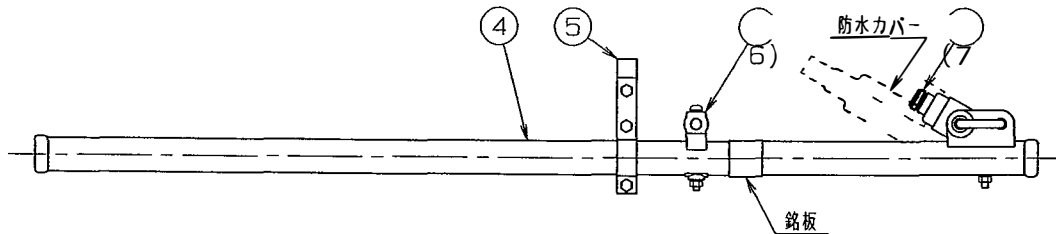
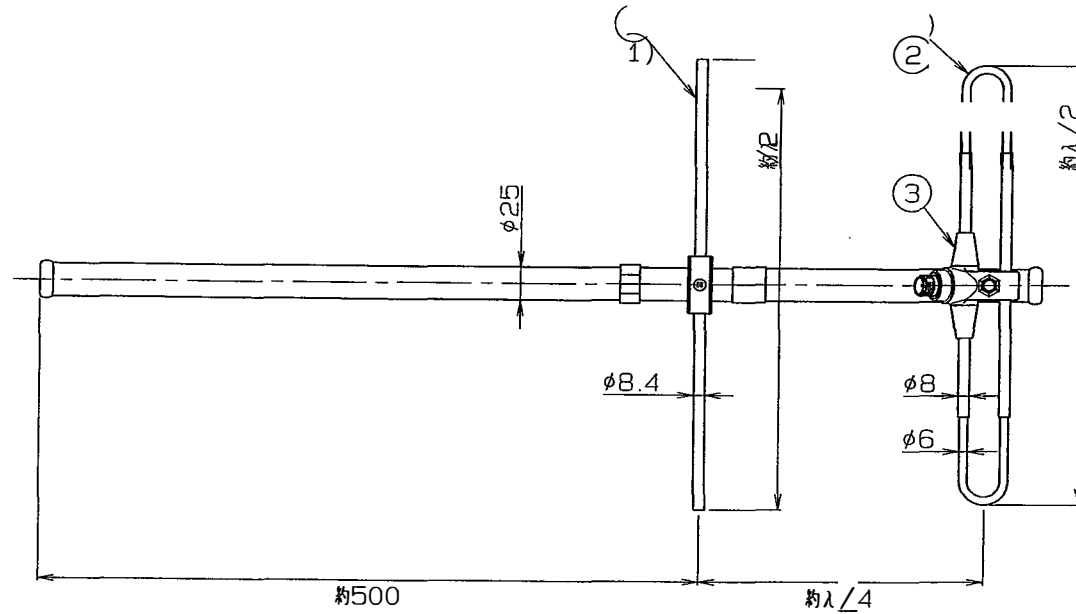
■ 指向特性<例>



型名	2DV-450	図番	F4-F05-M02
担当	山本 H17.4.13	検図	奥川 H17.4.13
		承認	小林 H17.4.13
			日本アンテナ株式会社

図面を実測しない事

DO NOT SCALE DRAWING



※ 接線接続後 テーピング等にて防水処理をして下さい  
防水処理後 付属の防水カバーを被せて下さい

ITEM	DESCRIPTION	QUANTITY	MATERIAL	TREATMENT	PART DRAWING NO.	備考
7	N-J型接線	1	C3604池	MBNi池		黒
6	エレメントブラケット	1	ポリエステル系樹脂	池		
5	ケーブルクリップ	1式	SUS304P池			
4	アーム	1	SUS304T			黒
3	給電部	1	ポリエステル系樹脂	池		
2	放射素子	1	C2700T	MBN		
1	反射素子	1	SUS304池			

ITEM	DESCRIPTION	SCALE	DESIGNED	DRAWN	INSPECTED	APPROVED	DESCRIPTION
R	mm	ee	山本	佐藤	網川	小林	2DV 450
DIM	m-m		H17.4.13	H17.4.13	H17.4.13	H17.4.13	DRAWING NO
質量	g		日本アンテナ株式会社				F4 F05 1102
担当者			NIPPON ANTENNA CO., LTD.				

許容差の区分	COMMON TOLERANCE
≤ 10	±0.1 ±0.2 ±0.4 ±
≤ 25	±0.15 ±0.3 ±0.6 ±
≤ 80	±0.25 ±0.5 ±1.0 ±
≤ 250	±0.4 ±0.8 ±1.5 ±
≤ 1000	±1.0 ±2.0 ±6.0 ±

符号	日付	変更記事
△		
△		
△		
△		
△		