

壁面取付プレート

MB-102

■ MB-102を取り付ける前に

MB-102を取り付ける前に弊社製無線LAN機器の電源が切れていることを、ご確認ください。

■ 付属品について



マグネット



ネジ
(M3×6)

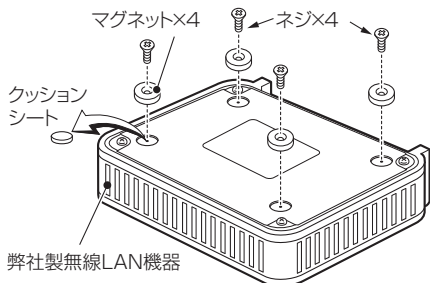


タッピングネジ
(A0 M4×16)

1. [マグネット]を取り付ける

弊社製無線LAN機器に付属のクッションシートを貼り付けてある場合は、先にクッションシートをはずす必要があります。

本製品に付属のネジ(4本)で、[マグネット]を弊社製無線LAN機器に固定します。

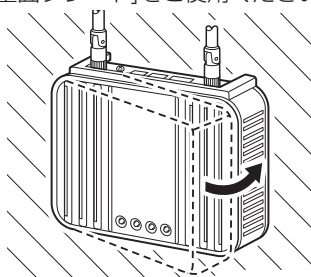


6mmより長いネジは、絶対に使用しないでください。

2. スチール製の壁面に固定する

[マグネット]が吸着するスチール製の棚などに固定します。

壁面によって吸着強度が十分ではない場合は、[壁面プレート]をご使用ください。

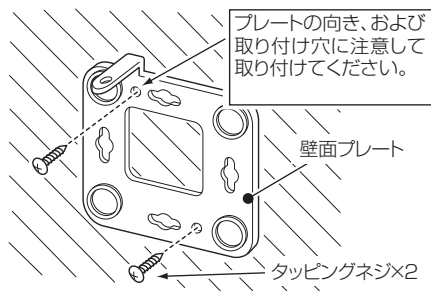


[マグネット]が強力なので取り付けるときは、指を挟まないようご注意ください。

3. [壁面プレート]を壁面に固定する

[マグネット]が吸着しない壁面に固定するときは、[壁面プレート]を使用します。

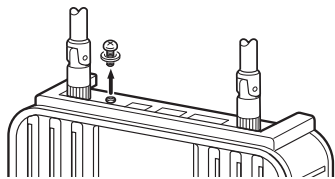
本製品に付属のタッピングネジ(2本)で、[壁面プレート]を壁面に固定します。



上の図の穴以外では取り付けしないでください。壁面プレートがはずれ、落下の原因になります。

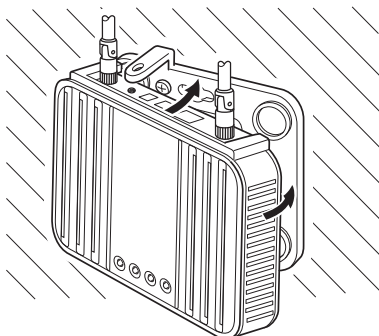
4. 固定用ネジをはずす

弊社製無線LAN機器のネジと平ワッシャーをはずします。



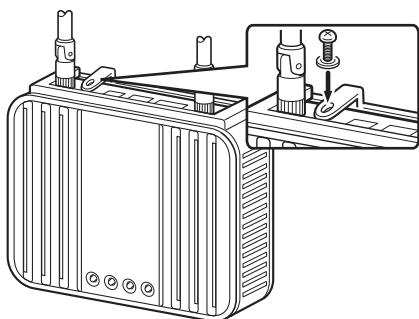
5. [壁面プレート]に固定する

①[マグネット]を取り付けた弊社製無線LAN機器を、[壁面プレート]に固定します。



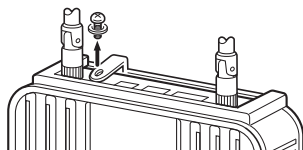
[マグネット]が強力なので取り付けるときは、指を挟まないようご注意ください。

②はずしたネジと平ワッシャーで、弊社製無線LAN機器と[壁面プレート]を固定します。

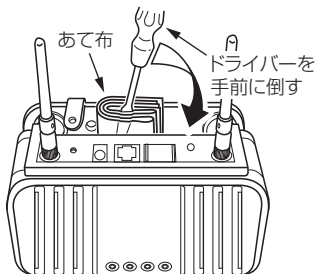


壁面から取りはずすときは

①弊社製無線LAN機器と[壁面プレート]を固定しているネジと平ワッシャーをはずします。



②弊社製無線LAN機器と[壁面プレート]の上部のすき間に、あて布をしたドライバーを入れ、手前に倒すようにしてはずしてください。



[壁面プレート]を使用しないときも同じようにあて布をしたドライバーで壁面からはずします。このとき、壁面を傷つけないようご注意ください。

底面に強力な磁石を取り付けています。

△ 警告

心臓ペースメーカーなど電子医療機器をお使いのかたは、心臓ペースメーカーなどの植え込み部位の上に弊社製無線LAN機器の底面を近づけたり、当てたりしないでください。電子医療機器などの動作に影響を与え、生命の危険があります。

△ 注意

時計、コンパスや精密機器、キャッシュカードやクレジットカードなどの磁気/ICカードを近づけないでください。製品の誤動作の原因になったり、磁気/ICカードの内容が消去されたりすることがあります。