

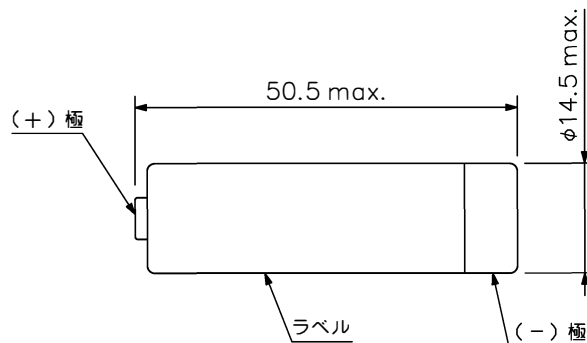
■ 概 要

ワイヤレスマイク用の充電電池WB-1000Aが2個入っています。
環境負荷を低減する低自己放電タイプのニッケル水素電池を採用しています。

■ 仕 様

電池の種類	単3形ニッケル水素電池（低自己放電タイプ）
公称電圧	DC1.2V
公称容量	1000mAh
定格容量	最小950mAh
使用温度範囲	0℃～+50℃（充電時は0℃～+40℃）
使用湿度範囲	85%RH以下（ただし結露のないこと）
寸法	φ14.5×50.5mm
質量	20g（1本あたり）
梱包数	2個
適合機種	ワイヤレスマイク : WM-1220, WM-1265B, WM-1265S, WM-1320, WM-1420 ワイヤレスガイド 携帯型送信機 : WM-1100 ハンドマイク型送信機 : WM-1120 携帯型受信機 : WT-1100, WT-1101-C11C13, WT-1101-C12C14 連絡用無線システム携帯機 : WF-101

■ 外 観 図



※ ご注意

- ・最初にご使用になる時は必ず充電してください。
- ・充電は電池を適合機種に組み込み、専用の充電器（別売）で行ってください。