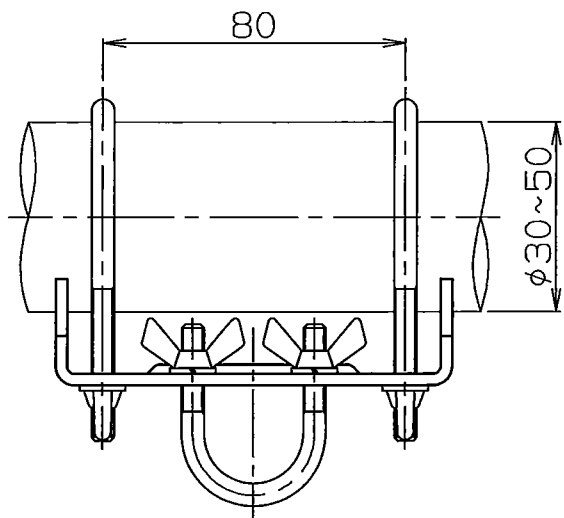
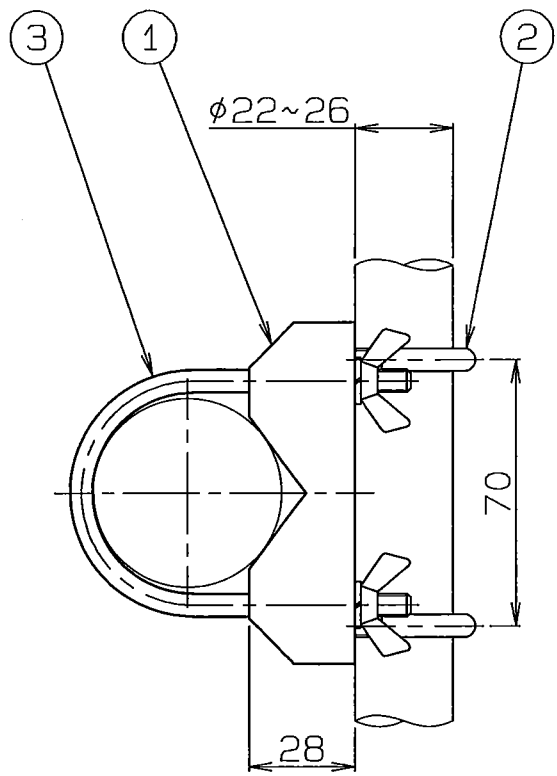
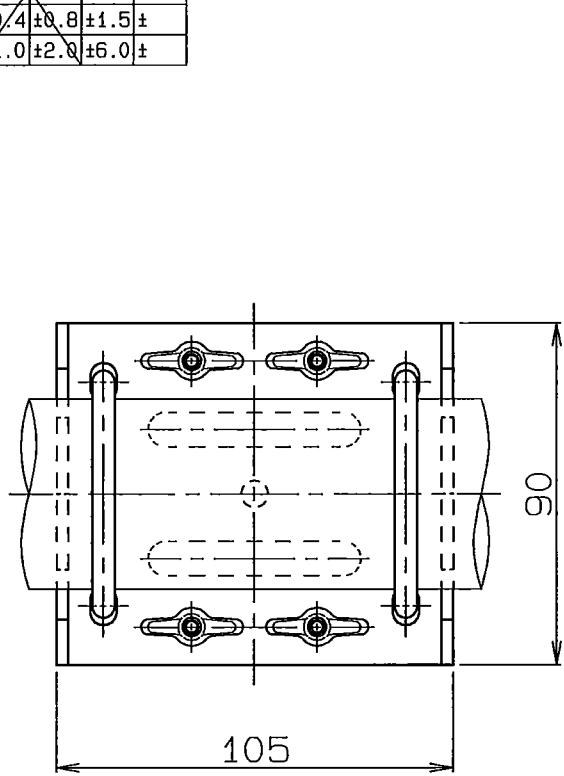


許容公差 RANGE	許容差の区分 COMMON TOLERANCE		
≤ 10	±0.1	±0.2	±0.4
≤ 25	±0.15	±0.3	±0.6
≤ 80	±0.25	±0.5	±1.0
≤ 250	±0.4	±0.8	±1.5
≤ 1000	±1.0	±2.0	±6.0

形式



質量 約0.5kg

3	M6-φ50用 Uボルト	2	SUS304		
2	M6-φ22用 Uボルト	2	SUS304		
1	支持板	1	SS400・HDZ		t=3

△	部番 ITEM	名 DESCRIPTION	称 ITEM	数量 QUANTITY	材 MATERIAL	質・如 TREATMENT	部 PART	品 DRAWING No.	備 備考	注 NOTE
△		SCALE	DESIGNED	DRAWN	INSPECTED	APPROVED				
△		R 1:2	担 北澤	製 北澤	検 山本	承 奥川				
△			当 418.8.25	図 418.8.25	図 418.8.25	図 418.8.25				
△		単 位	質 量	品 名 DESCRIPTION						
△		DIM m・m	MASS	C-10型取付金具						
△		MICRO CADAM		日本アンテナ株式会社						
△				DRAWING No. P9-Y29-H02						
△	符号	日付	変更	記事	担当	承認				
△	SYM	DATE	REVISION	RECORD	DESI	APPRO				
△					IGNED	VED				

XXXX