

■ アンテナ仕様

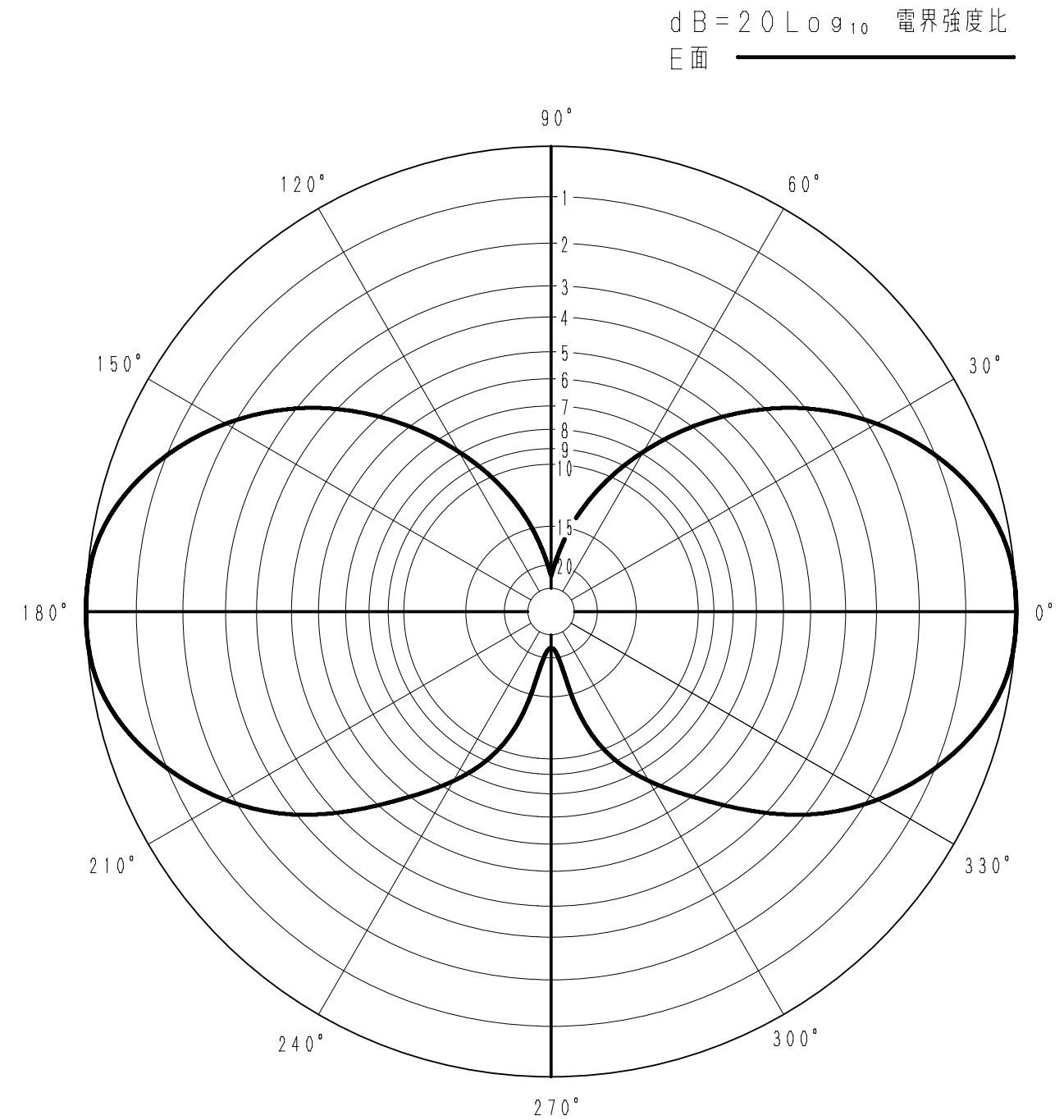
仕様項目	仕様内容
1 アンテナ型式	ダイポール型アンテナ
2 型名	DP-0610(B)
3 用途	固定局用 垂直偏波無指向性
4 使用周波数	55.5MHz~70MHz内の指定周波数(バンド指定)
5 入力インピーダンス	公称 50Ω
6 VSWR	指定帯域内 2.0以下
7 利得(標準値)	2.15dBi
8 指向性(標準値)	E面半値幅 : ±38° H面無指向性
9 絶縁抵抗	給電点にて乾燥時 DC500Vにて 500MΩ以上
10 耐電圧	給電点にて乾燥時 AC1000V1分間加え 異常ないこと
11 給電ケーブル	5D-2V又は相当品 15m
12 質量	給電ケーブルを含まず 約 0.5kg
13 受風面積	約 0.025m <sup>2</sup>
14 最大受風荷重	60m/secの時 約 61N
15 耐風速	最大瞬間風速にて 60m/sec

備考 ・バンド指定表

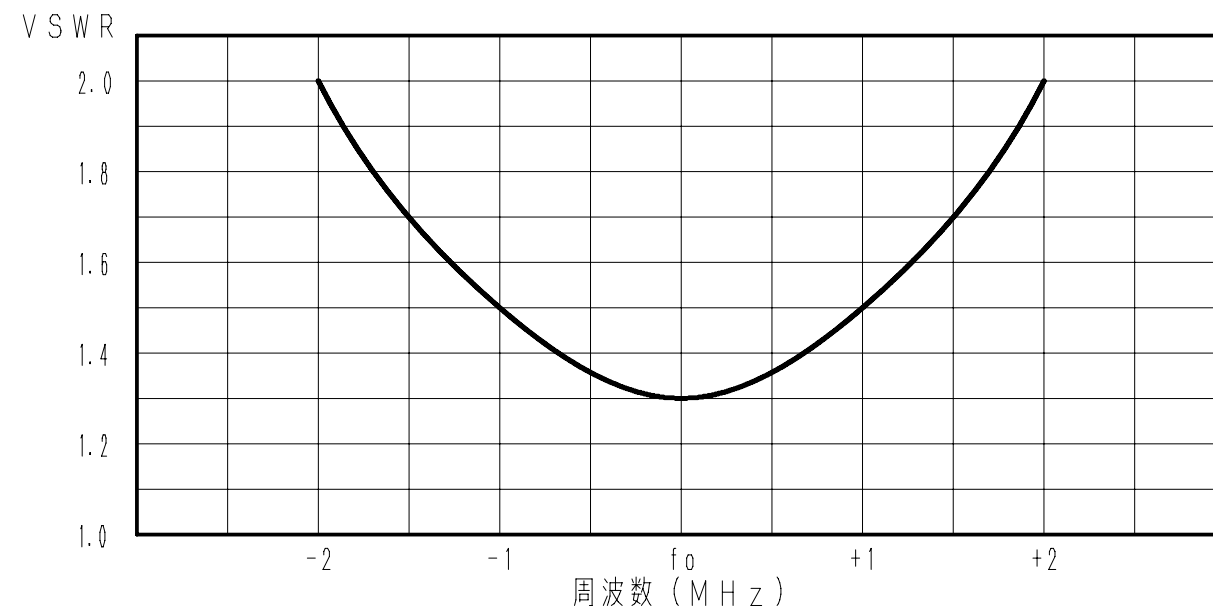
バンド	周波数(MHz)	バンド	周波数(MHz)
A	55.5 ~ 57	E	61.5 ~ 63
B	57 ~ 58.5	F	63 ~ 64.5
C	58.5 ~ 60	G	64.5 ~ 66
D	60 ~ 61.5	H	68 ~ 70

・別売品のDP-0610用角度金具を装着することにより、エレメントの角度調整が可能になります

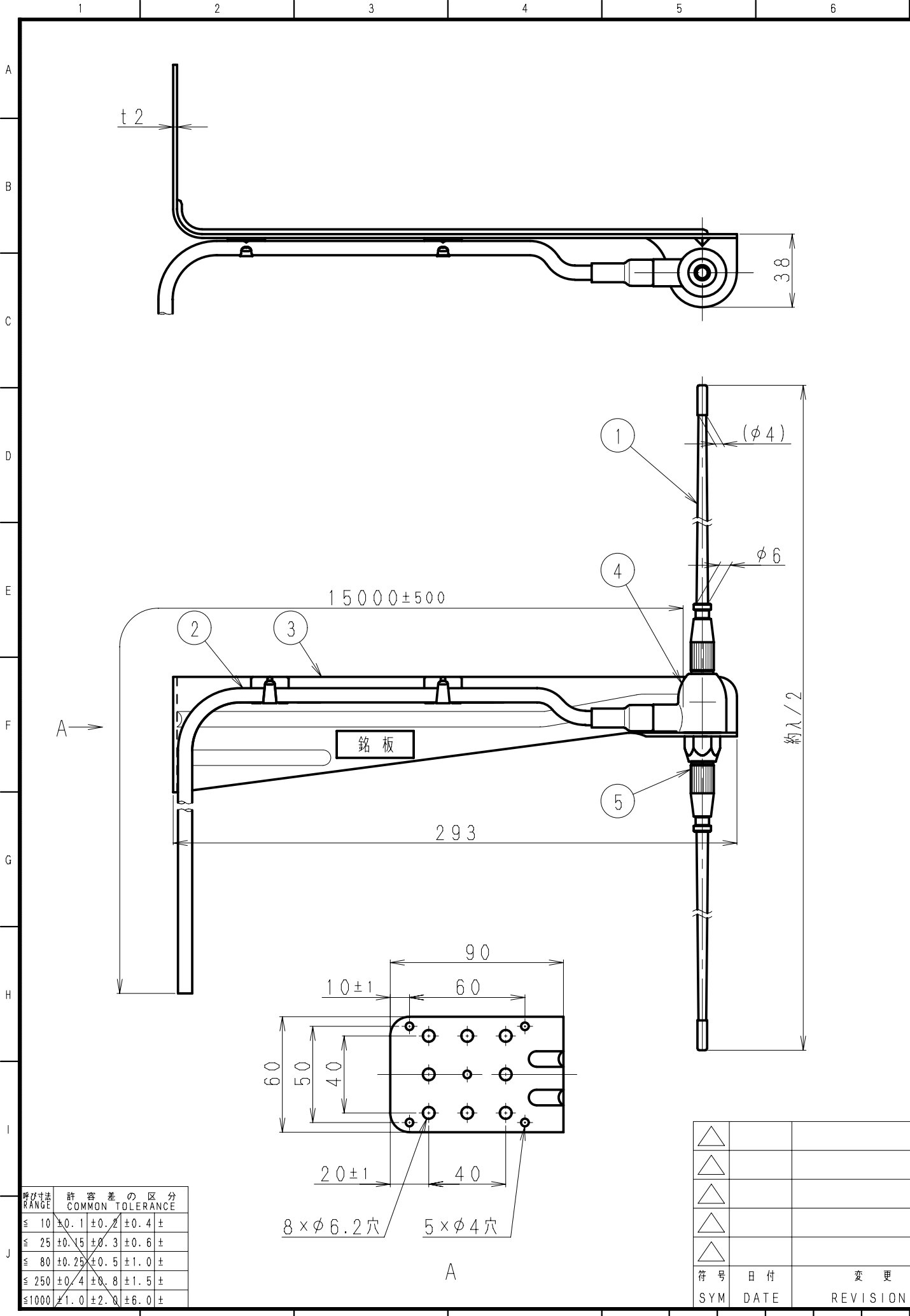
■ 指向特性<例>



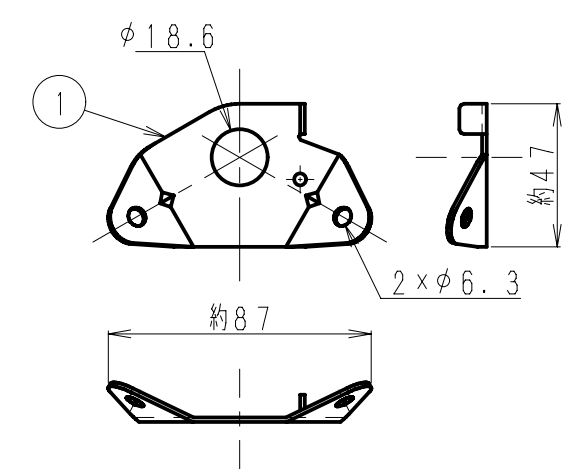
■ 周波数特性<例>



型名 DP-0610(B)		図番 FO-D011-M01	
担当 山本 H21.4.23	検図 大嶋 H21.4.27	承認 奥川 H21.4.27	日本アンテナ株式会社

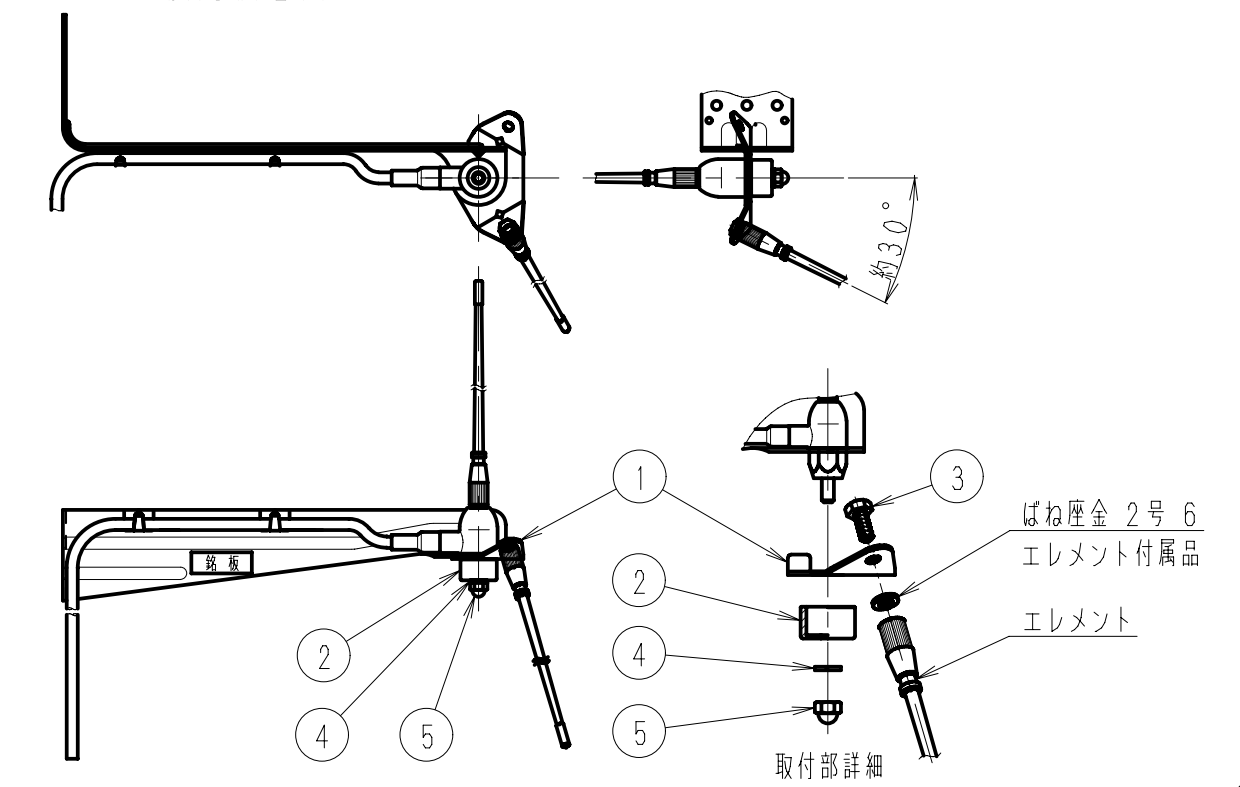


別売品 DP-0610用角度金具



- セット内容—  
 ①角度金具  
 ②ホルダ  
 ③六角ボルトM6×12  
 ④ばね座金2号6  
 ⑤六角袋ナットM6  
 各1個付属  
 材質：ホルダ C3604・MBNi  
 その他 SUS

—使用状態図—



5	エレメントプラグ	2	C3604・MBNi		
4	給電部	1	P・P樹脂他		黒色
3	取付金具	1	SUS		
2	給電ケーブル	1	5D-2V又は相当品		
1	エレメント	2	FPR 銅線入		白色

呼び寸法 RANGE	許容差の区分 COMMON TOLERANCE		
≤ 10	±0.1	±0.2	±0.4 ±
≤ 25	±0.15	±0.3	±0.6 ±
≤ 80	±0.25	±0.5	±1.0 ±
≤ 250	±0.4	±0.8	±1.5 ±
≤ 1000	±1.0	±2.0	±6.0 ±

△					
△					
△					
△					
△					
符号 SYM	日付 DATE	変更記事 REVISION RECORD	担当 DESIGNED	承認 APPROVED	

SCALE 尺度 free	DESIGNED 担当 山本 H21.4.22	DRAWN 製図 田中 H21.4.22	INSPECTED 検図 大嶋 H21.4.27	APPROVED 承認 奥川 H21.4.27	DESCRIPTION 品名 ダイポール型アンテナ DP-0610(B) 外観図
単位 DIM m・mm	質量 MASS	日本アンテナ株式会社 NIPPON ANTENNA CO., LTD.			DRAWING NO. 図番 FO-D011-H01