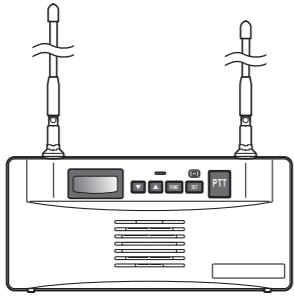


ALINCO

PS1009A
FNFH-NI

特定小電力無線中継器/特定小電力トランシーバー
(総務省技術基準適合品)

DJ-P113R 取扱説明書



アルインコの製品をお買い上げいただき、誠にありがとうございます。
本機は免許、資格不要の特定小電力無線機器です。日本国内なら誰でも用途を問わず、各種通信にお使いいただけます。本機の性能を十分に発揮させるために、この取扱説明書を最後までお読みいただくようお願いいたします。アフターサービスなどについても記載していますので、この取扱説明書は必ず保管してください。また補足シートや正誤表などが入っている場合は取扱説明書と合わせて保管してください。

アルインコ株式会社 電子事業部

支店・営業所とサービスセンター (SC)
東京 〒103-0027 東京都中央区日本橋2丁目3番4号 日本橋プラザビル14階 TEL.03-3278-5888
名古屋 〒460-0003 名古屋市中区錦2丁目2番24号 いちご丸の内サウスビル3階 TEL.052-212-0541
大阪/SC 〒541-0043 大阪市中央区高麗橋4丁目4番9号 淀屋橋ダイビル13階 TEL.06-7636-2361
福岡 〒812-0013 福岡市博多区博多駅東2丁目13番34号 エコービル2階 TEL.092-473-8034

アフターサービスに関するお問い合わせは
お買い上げの販売店または、フリーダイヤル ☎ 0120-464-007
全国どこからでも無料で、サービス窓口につながります
受付時間/10:00~17:00月曜~金曜(祝祭日及び12:00~13:00は除きます)
ホームページ <https://www.alinco.co.jp/> >事業案内>電子事業部 をご覧ください。

Copyright Alinco, Inc. Printed in Japan

使用前のご注意

別紙の「安全上のご注意」を必ずお読みください。本書に記載していない重要な安全上、使用上の注意点と免責事項についてご説明しています。

■ご使用環境
高温、多湿、直射日光が当たり続けるところは避けてご使用ください。本機は防塵防水ではありません。濡れた手や水回りでの使用時は十分ご注意ください。厨房などの油気も表面劣化や故障の原因となります。

■分解しないで
特定小電力無線機器の改造、変更は法律で禁止されています。分解したり内部を開けたりすることは絶対にしないでください。

■使用禁止場所
本機は微弱電波の特定小電力無線装置ですが、無線機器の使用が制限される場所では事前に管理者の許可を得てください。
例：空港敷地内、医療（一部を除く）など

本機は日本国内専用モデルです。海外では使用できません。
This product is intended for use only in Japan.

■通信距離の目安
中継器を介しての通話距離は同じ長さのアンテナの無線機同士の交互通話と比較すると下記ようになります。また距離だけでなく不感エリアの解消に効果的です。
・半復信中継：距離で2倍程度
・連結中継：最多4台設置して直線方向に5倍程度
無線機（トランシーバー）として通話できる距離は周囲の状況や取り付け方によって大きく異なります。
・河川敷など障害物が少ない平地、見通しのよい道：500m~1km程度
・市街地や住宅街など障害物が多い所：200m程度
・店舗などの建屋内：100m程度

■注意
トンネルのような閉鎖空間ではUHF電波伝搬の特性により近距離でも通話できないことがあります。

■グループトーク機能の相性
他社製や弊社の旧製品とグループトーク設定すると、通話できないことがあります。使用するトーン信号の精度に関する相性で異常ではありません。2~37番の間でグループ番号を変えてみてください。

特定小電力の通信制限について

特定小電力無線機器の通信に関する制限事項を説明します。

3分制限(3分以上は連続で送信できません).....

10秒前に警告音が鳴ります。通信時間が合計3分になると自動的に送信は停止します。

■注意
3分の通信時間制限により自動的に通信が停止したあとは、約2秒間たないと送信できません。

キャリアセンス(受信中は送信できません).....

一定の強さ以上の信号を受信しているときはPTTキーを押しても送信できません。受信中にPTTキーを押すとアラーム音が鳴り、送信できないことをお知らせします。

付属品の取り付け方

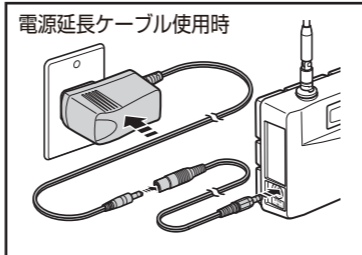
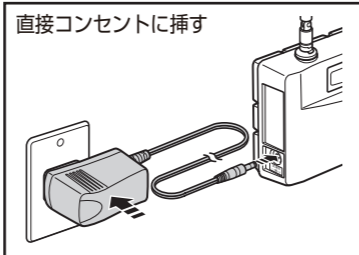
付属品をご確認ください。

- ブラケット
- ACアダプター(EDC-122)
- オプションハンガー (FM0547)
- 取扱説明書 : 2枚
- タッピングネジ : 4個 (M3×16mm)
- 電源延長ケーブル : 5m
- 取付けネジ : 2個 (M3×3mm)
- 保証書

■注意
保証書にご購入の日付が記載されていないときは領収書やレシートを保証書といっしょに保管してください。ご購入日が証明できる書類がないと保証サービスは無効となりますのでご注意ください。

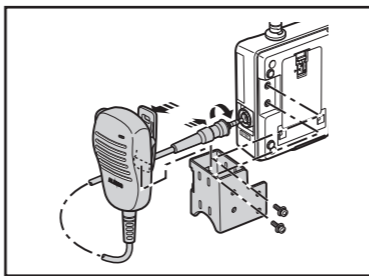
ACアダプターの取り付け.....

付属のACアダプターを接続して電源供給します。また付属の電源延長ケーブルを使用して線長を5m延ばすことができます。



オプションハンガーの取り付け.....

本機を壁掛けて別売マイクを接続するとき、背面の取付け部を図のように取付けネジで固定します。マイク背面のクリップをハンガーにはさんで留めることができます。下記のブラケット使用時でもお使いになれます。

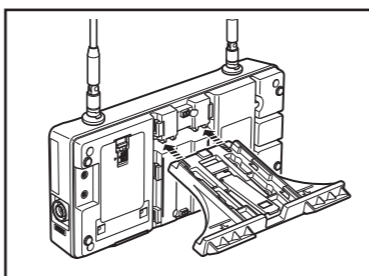


■注意
標準付属品以外のネジを使用すると本機が破損します。規格以外のネジは使用しないでください。

ブラケット(立て掛け)の取付け/取外し.....

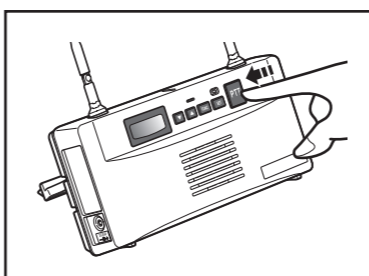
●ブラケットの取付け方

- ①ブラケットの金属がある面を上にして図のように背面のスリットに合わせます。
- ②わずかに斜め上方向に向かって「カチッ」と音がして止まるまでブラケットを押し込みます。
- ③安定した水平の台に置きキー操作して、がたつきがないか確認します。正しく止まっていないとブラケットが外れて転倒し、故障の原因となります。



●ブラケットの取外し方

本機をしっかり手で持って、ブラケットを左右に動かすように軽く振ると簡単に外れます。まっすぐ引き抜こうとすると勢い余って本機やブラケットを落下させる危険があります。

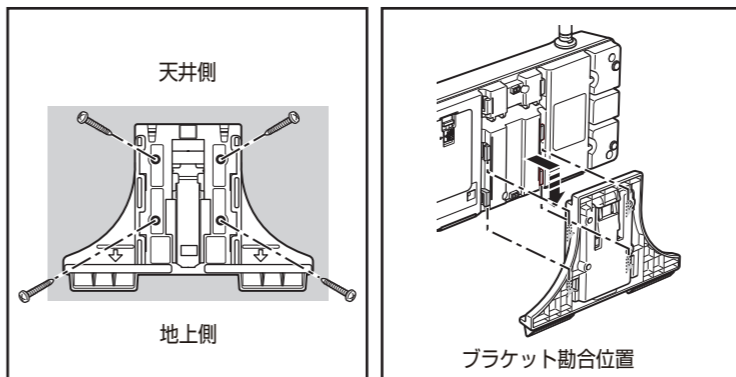


ブラケット(壁掛け)の取付け.....

すべての設定が終わってから作業してください。

- ①装着場所の壁面にタッピングネジが使用できることを確認します。
- ②あらかじめ下図を参考に卓上でブラケットと本機の勘合を確認します。ブラケットを本体上方向にスライドすると「カチッ」と大きな音がして固定され、下側の金属片を押さえて反対方向に引くと外れます。
- ③金属が見えるようにして位置を決め、プラスドライバー2番で付属のタッピングネジ4本でブラケットを壁に取付けます。
- ④ブラケットに本機を当て、下方向に「カチッ」と音がするまでスライドさせて固定します。しっかりと固定されたことを念入りに確認してください。
- ⑤外すときは下側の金属片を壁方向に押しながら本機を上にもスライドさせます。

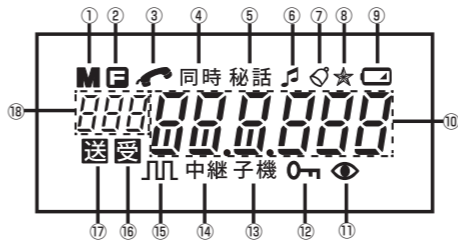
■注意
・ブラケットの設置不良に起因する落下は製品保証の対象外です。事故や故障の原因にならないよう、十分にご注意ください。付属のネジ以外の使用も自己責任です。径や長さが違うと本機やブラケットの故障の原因となります。取付けにかかる費用は製品に含まれません。
・ブラケットは天地無用で設置し、天井には設置しないでください。本機が落下するおそれがあります。



機能と特徴

- ・通話エリアを広げる半復信中継器や連結中継器の通話が可能
- ・無線機(トランシーバー)としての運用も可能
- ・停電時に電源供給が停止した場合、バッテリーパック(別売)で一時的な運用も可能

ディスプレイ



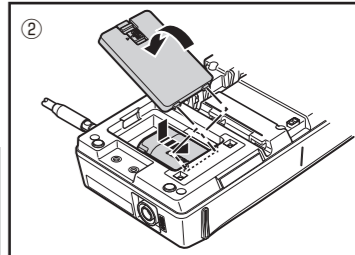
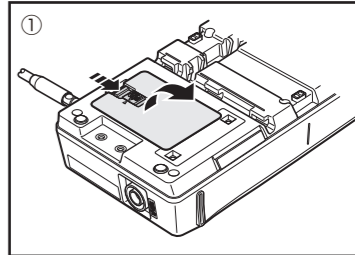
説明	
①	未使用
②	FUNCキーを押すと点灯します
③	未使用
④	同時通話モード時に点灯します
⑤	秘話機能設定時に点灯します
⑥	コンパnder機能設定時に点灯します
⑦	ベル機能設定時に点灯します
⑧	VOX設定時に点灯します
⑨	バッテリーパック使用時や充電時に点灯、点滅します
⑩	チャンネルやグループ番号、セットモード項目を表示します
⑪	未使用
⑫	キーロック中に点灯します
⑬	子機として使用する各モード時に点灯します
⑭	中継器または中継子機の各モード時に点灯します
⑮	中継器リモコンモード時に点灯します
⑯	受信中に点灯します
⑰	送信中に点灯します
⑱	通話モード番号、周波数帯を表示します

※未使用：リセットの全点灯時に表示されますが、通常使用では表示されません。

充電方法 ※オプション品：EBP-60が必要

別売のバッテリーパックを停電時の非常用電源としてお使いになれます。
●バッテリーパック：EBP-60 (Li-ion 3.7V/1200mAh)

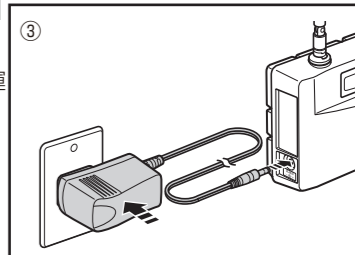
- ①ロックレバーを矢印方向へスライドさせて電池カバーを手前に引いて外します。
- ②バッテリーパックの突起部を上にしてケース内に入れ、軽く下方向に押し込みながら奥に押し止めます。その後電池カバーを元に戻します。



③付属のACアダプターを図のように電源端子とAC100Vコンセントへ接続すると充電が始まり、バッテリーマークが点滅します。

④充電が完了するとバッテリーマークが点灯します。

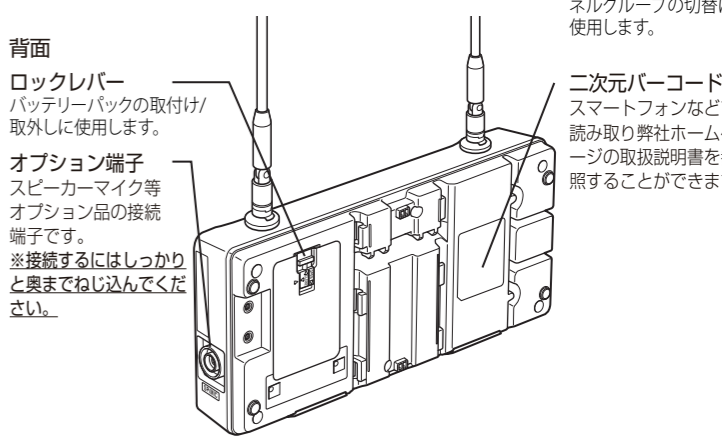
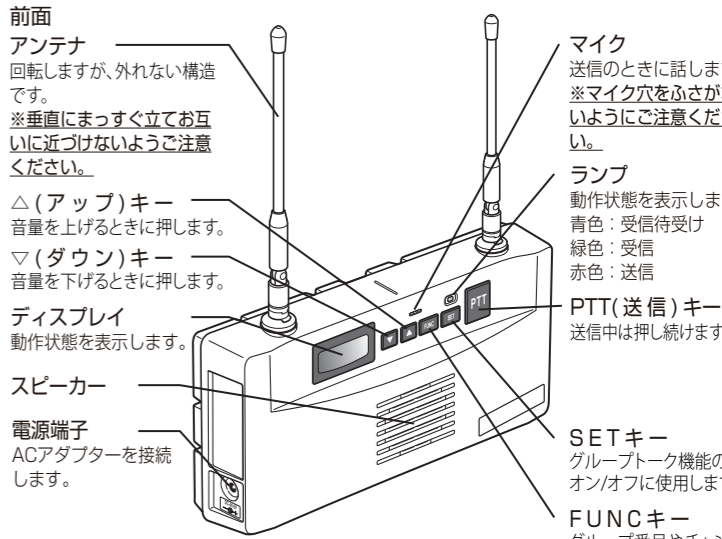
■注意
本機を長時間使用しないときはACアダプターとバッテリーパックを外して保管してください。保管方法は別紙の「安全上のご注意」をお読みください。



[参考]
災害時などでAC電源の復旧の遅れが運用の支障になるときはバッテリーパックの予備をご用意ください。
◆バッテリーパック運用時間の目安◆
半復信中継：10時間
連結中継：6時間

×モ
空のリチウムイオンバッテリーを満充電するのに要する時間は約3時間です。充電は周囲温度が0℃~+45℃の屋内でおこなってください。清掃と点検をしても充電できないときは販売店が弊社サービスセンターにご相談ください。

各部と名前とはたらき



基本操作

本機は非常に多機能です。無線機（トランシーバー）としてもお使いになれますが、本書では中継器として使う方法だけを説明します。それ以外の詳細は本機背面の二次元バーコードを読み取って開ける詳細説明書に記載しています。同じ説明書を以下のリンク先に掲載しています。

https://www.alinco.co.jp/ 「製品情報 > 通信技術 > ダウンロード > 特定小電力無線機」

キー操作

「キーを押す」はしっかり押した後、すぐに離すことを指します。「キーを長押し」は約2秒間押し続けることを指します。

電源を入れる

電源スイッチはありません。ACアダプターを電源端子とAC100Vコンセントに接続すると電源が入ります。電源を入れた後、約10秒間はリモコン設定モードで待受けます。そのまま待つとディスプレイに「rEmCon」表示中にPTTキーを押すと設定モードが解除され、前回終了時の状態で起動します。

音量を調整する

受信・待受け時に△/▽キーを押すと30段階の調整ができます。押し続けると連続して切替わります。初期状態は0で音は一切しませんが、設定操作中は音量を上げてください。説明文中のピープ音等が聞こえませんが、設定後は用途に応じて音量設定してください。（通話音をモニターしないときは0）

通話モード

通話モード	チャンネル	番号
半復信中継器	L10~L18、b12~b29 (27チャンネル)	r1 (初期設定)
連結中継器	A~H (8チャンネル)	r2

操作を誤るなどしてr1,r2以外の「数字だけ」の表示が出たら後述のリセットで初期化後、改めて操作してください。

通話モード設定

△キーと▽キー押しながら電源を入れるたびにディスプレイに「SEt REPEtr」が表示され、半復信中継器 r1と連結中継器 r2を交互に切替えられます。設定したいモードを選んでください。



半復信中継器モードの表示例

交互（半復信）中継器の設定と操作

本機には手動のほか、設定済の子機があればその信号を検知して自動設定するACSHを使用して、簡単にチャンネルとグループトーク番号を設定できます。

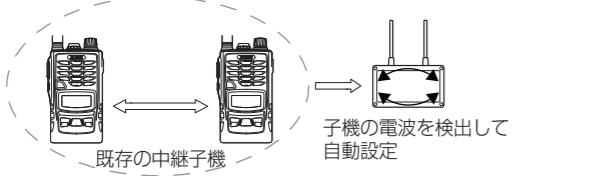
チャンネルとグループトーク番号の設定

すべての中継器・無線機を同じチャンネルとグループトーク番号に合わせます。グループトークは番号が合致しない別ユーザーの信号を中継させない機能です。01番と50番は多用されるので避けてください。

- 電源を入れ、待受け状態にします。
- SETキーを押しながら△キーまたは▽キーを押すとチャンネルが選択できます。L10は多用され混信しやすいので別の番号をお勧めします。
- SETキーを押します。チャンネル番号の後に「01」が表示されます。FUNCキーを押しながら△キーまたは▽キーを押して番号01～50を選択します。何もなくても、指を離せば確定します。設定後は後述のキーロックを掛けてください。

ACSH（アクシュ）モード

交互（半復信）中継用子機があれば本機のチャンネルとグループトークを自動設定できます。既存の中継器の入れ替え以外に、新規で設置するときも子機を1台作ればACSHさせることができます。



注意

- 自動設定中は電源を切らないでください。電源を切ると自動設定せずに停止します。
- ACSHモードを起動し本機が電波を検出しているときは、子機側のマイクから音声が入らないようにご注意ください。電波が乱されて正常に判定できないことがあります。
- グループ番号の検出時、トーン周波数が近いものは動作が不安定になったり、誤判定することがあります。（例：01番 67Hz、39番 69.3Hz）数回試してみても誤判定する場合は、グループ番号を01～38番の範囲に設定してご使用ください。
- 弊社製も含む多機能機種には一部中継周波数帯の切替ができるものがあります。意図的に中継器の周波数帯をA（弊社製機種の子機設定3B）に設定していると自動設定できません。

注意

- 自動設定後は簡易キーロックがかかり、各種キー操作でのチャンネルやグループの変更はできません。変更する場合は簡易キーロックを外し、手動設定を行うか、後述のリセットをしてください。その場合自動設定した内容は消去されますので、ご注意ください。

- 子機側の説明書を読んで中継チャンネルとグループ番号を設定した子機を1台作ります。弊社製でモード番号設定があるものは子機の通話モードを「3A」にします。
- 準備ができたならSETキーを押し続けながら、ACアダプターを接続し電源供給します。いったん電源が入りますが、SETキーを離さずにそのまま7秒間押し続けます。
- ディスプレイに「ACSH」表示が点滅し「ピピピピ」と音が鳴ったらSETキーを離して、子機側の送信（PTT）キーを押します。
- PTTキーを押したまましばらく待ちます。（最長2分程度）子機の信号を検知すると「ピピ」音が鳴り、ランプが緑色点灯します。設定が終わると「ooooo」と表示され「ブルル」音が鳴り自動で再起動します。
- 起動後は簡易キーロックがかかります。次の動作確認をしてください。

【動作確認】

正確な動作確認は2台の設定済子機と使用者2名で行います。2台で異常がなければ、他の子機も同様に動作確認してから運用してください。

- イヤホンマイクを装着する、ボリュームを上げるなど運用状態にした子機の電源を入れます。一人は少なくとも中継器から10m以上離れます。電波障害で通話しにくくなるためです。
- 一人が子機のPTTキーを押したままにして送信します。弊社製であれば1秒ほどすると子機がピピと鳴ります。中継器へのアクセスができた合図ですからマイクに向かって「ただいまテスト中」のように話します。
- 中継器はボリュームを上げていればピピ音が鳴り、受信中の音声が入ります。中継中はランプが赤色に点灯し、送受のアイコンが表示されます。
- 別の子機は送信中の信号を受信して相手の声が聞こえます。
- 送信している人は「テスト終了」のような合図を送り通話を止め、PTTキーを離します。信号が途切れてすぐ、もう一人がPTTキーを押して応答するとピピ音は鳴らず、すぐに通話できます。しばらく経ってから送信するとアクセス確認のピピ音が鳴ってから中継します。ピピ音を待たずに話し出すと通話の初めが途切れて聞こえるので一呼吸置いてから話しをするよう心掛けてください。

連結中継器について

この機能に対応する無線機を使えば、本機を複数（最大4台）使用して半復信中継器より通話エリアを大きく広げることができます。

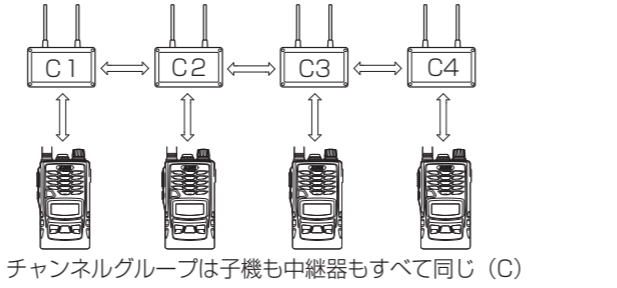


チャンネルグループと個体番号の手動設定

連結中継は自動設定ができません。すべての中継器と無線機を同じチャンネルグループに合わせます。無線機側の説明書も合わせてお読みください。連結中継はグループトークを自動設定するので操作は不要です。

- 通話モード設定操作で「r2LnK-A1 中継」を表示させます。
- ランプが青色点灯中、FUNCキーを押しながら△キーまたは▽キーを押してチャンネルグループ（A～H）を選択します。
- SETキーを押しながら△キーまたは▽キーを押して、個体番号（A1～H4）を選択します。

【設定例】チャンネルグループC、4台設置



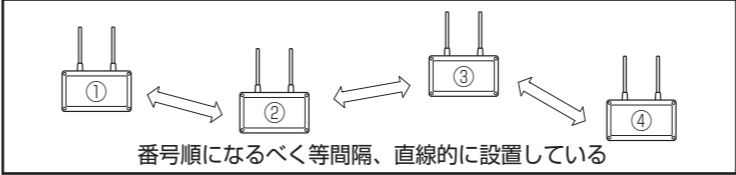
チャンネルグループは子機も中継器もすべて同じ（C）

注意

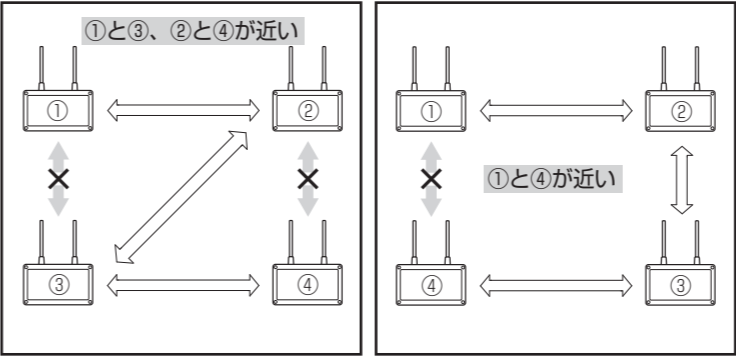
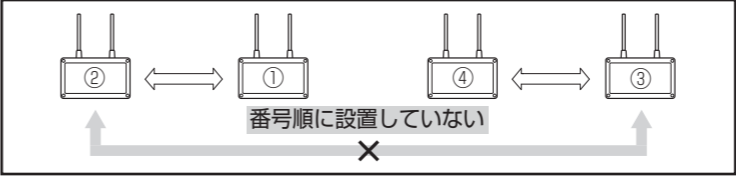
【設置に関する注意点】イラストを参照ください。

- 異なるチャンネルグループや同じ個体番号など誤設定すると正常に動作しません。
- 無線機だけでの交互通話が正しくできる範囲に設置してください。離れすぎると音声にノイズが混じるなど通話品質に影響します。
- 近すぎたり、狭い場所に過剰な台数を設置したりしても干渉して通話できないことがあります。
- 中継器は個体番号順に正しく設置してください。2-1-4-3のように不ぞろいな設置をすると誤動作します。

【正しい設置例】



【×誤った設置例】



半復信・連結中継器モードでの送受信

本機は中継器モードでもトランシーバーと同様に送受信できます。ランプが消灯時、PTTキーを押したままマイクに向かって話します。ディスプレイに「送」が表示されランプが赤色点灯します。キーを離すと待受けに戻ります。交互通話トランシーバーと同様の操作です。中継送信中（送受表示、ランプ赤色点灯）にPTTキーを押すと、中継中の音声に割り込んで送信できます。受信側は2人の声が混じって聞こえますが、送信側は割り込まれていることは分かりません。（ハウリング防止）割り込み送信中は、中継中の音声は聞こえません。（ハウリング防止）中継受信（受表示、ランプ緑色点灯）時は送信できません。受信終了時の「ザツ」音を低減するテールノイズキャンセラーを採用しています。弊社製の対応機間での通話時に有効です。オプションのスピーカーマイクはオプション端子に接続した後、しっかりと奥までねじ込んでください。マイクのPTTキーを押して送信できます。

呼出音（コールトーン）

送信中に△/▽キーを押すと呼出音を鳴らして相手の注意を引くことができます。

キーロック操作

設定が終わり、運用状態になったら設置の前に必ずキーロックを掛けてください。誤操作を防止します。

【簡易】第三者が触れない場所に設置するときに推奨

FUNCキーを長押しすると「LoC-1」が点滅した後「0」が点灯します。同じ操作で解除できます。ACSHモードではこれが自動設定されます。

【通常】第三者が触れる可能性があるときに推奨（解除されにくい）FUNCキーとSETキーを同時に長押しすると「LoC-2」が点滅した後「0」が点灯します。同じ操作で解除できます。ACSHしたときは前項の操作で先に簡易キーロックを解除してください。

減電池お知らせ

停電時のバッテリーバック運用中にバッテリーの電圧が低下するとランプが青色点滅してお知らせします。AC電源が復旧していないときはスペアのバッテリーバックに交換してください。

リセット（初期化）

電源端子に接続したプラグを外し、FUNCキーを押したまま再接続します。電源が入り、ディスプレイが全点灯し初期化されます。完全に初期化する場合はFUNCキー、△キー、▽キーを押したまま電源を入れます。拡張設定も含めてリセットできます。

故障とお考えになる前に

症状	原因	処置
電源が入らない	電源が供給されていない	ACアダプターを正しく接続してください
中継器の通話できない	設定モードに入っている	電源供給後約10秒ほど待ってからお使いください。
	設置場所が適切でない	注意点を確認の上、適切に設置してください
	各機器の通信距離が離れている	電波が届く距離に設置してください
音が出ない	音量が低すぎる	適切な音量にしてください
受信できない	相手とチャンネルが違う	同じチャンネルにしてください
	相手とグループ番号が違う	同じグループ番号にしてください
	相手と距離が離れている	通信距離を目安に送信してください
送信できない	電波を受信している	電波がなくなってから送信してください
	3分通話制限を超過している	PTTキーを放して2秒経過後に送信してください
	端子が汚れている	端子の汚れをふき取ってください
充電できない	充電機が劣化している	新しい充電機に交換してください

充電電池の残りが少ないと誤動作することがあります。本機を分解すると技術基準適合から外れ、それを使うと不法無線局となり処罰されます。メンテナンスや修理は販売店が弊社サービスセンターにご相談ください。

生産終了品に対する保守年限

生産終了後も5年間は補修用部品を在庫しています。不測の事態で欠品した場合には保守ができなくなることがありますのでご了承ください。

オプション一覧

EBP-60	リチウムイオンバッテリー（3.7V/1200mAh）
EDC-122	ACアダプター（付属品のスペア）
EME-32A	防水ジャック式 イヤホンマイク カナル型
EME-48A	防水ジャック式 イヤホンマイク 耳かけ型
EMS-62	防水ジャック式 スピーカーマイク
EME-64A	ねじ込み式 ヘッドセット
EFT-01	フットスイッチ

※ブラケット類のスペアは販売店または弊社にご相談ください。

定格

送受信周波数	Lチャンネル	421.8125~421.9125MHz
		422.2000~422.3000MHz
		440.2625~440.3625MHz
	bチャンネル	421.5750~421.7875MHz
		422.0500~422.1750MHz
		440.0250~440.2375MHz
制御チャンネル	422.1875MHz、421.8000MHz、440.2500MHz	
電波型式	F3E（FM）、F1D（FSK）	
送信出力	10mW、1mW	
受信感度	-14dBu（12dB SINAD）	
音声出力	3W以上（本体スピーカ：4Ω）/400mW以上（外部出力）	
通信方式	単信、半復信、複信	
定格電圧	DC 6.0V（DC IN） / 3.7V（Li-ion）	
消費電流	送信時：75mA（High）、65mA（Low） 受信最大出力時：1.5A 受信待ち受け時：83mA バッテリーセーブ時：28mA	
動作温度範囲	-10℃~+50℃（充電：0℃~+45℃）	
寸法	高さ94.5mm×幅200mm×厚さ50.4mm（突起物除く）	
重さ	約352g（ACアダプター除く）	

・仕様、定格は予告なく変更する場合があります。本書の説明用イラストは実物とは字体や形状が異なったり、一部の表示を省略している場合があります。本書の内容を無断転載することは禁止されています。乱丁、落丁はお取り替えいたします。

メンテナンス

本体は家電清掃用ブラシなどでほこりを落とし、清潔な布で乾拭きしてください。ACアダプターのケーブルやブラケットなど樹脂類は劣化したら新品に交換してください。ショートによる火災や落下事故の原因となります。本体を分解しないで交換できる部品は販売店にご注文ください。アルインコインカムショップでも承ります。https://alinco-incom.com/