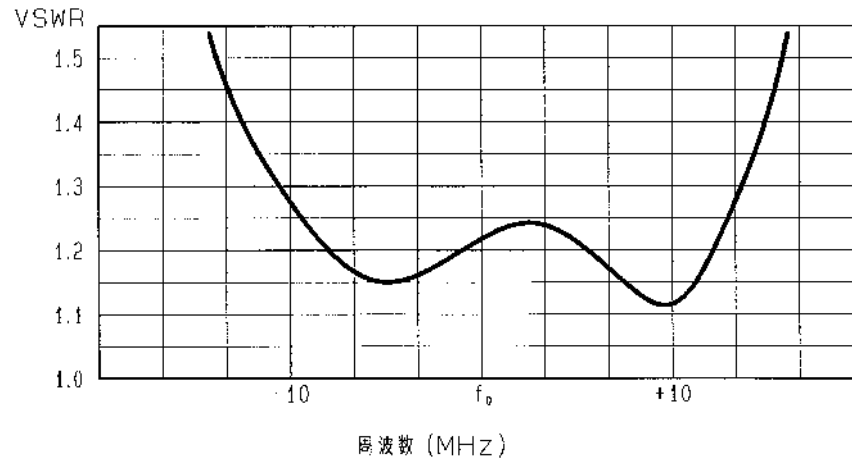


■ アンテナ標準仕様

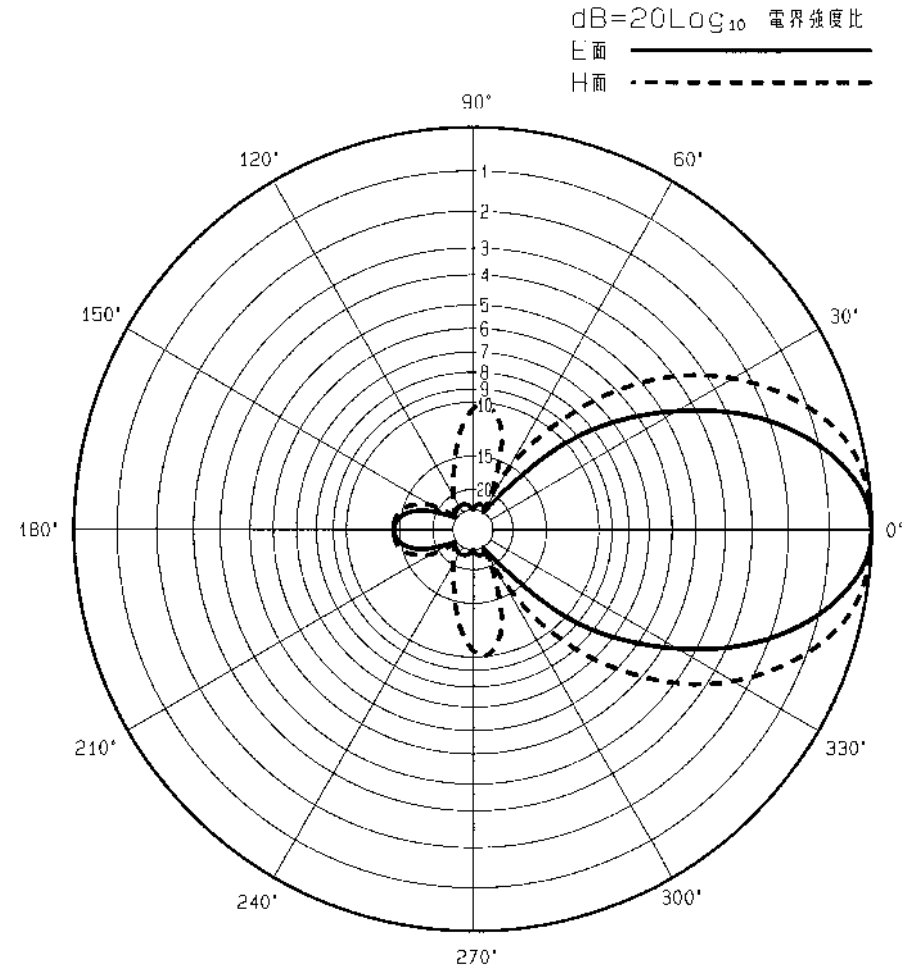
仕様項目	仕様内容
1 アンテナ型式	広帯域5素子八木型アンテナ
2 型名	5BD-4502
3 用途	固定局用, 垂直又は水平偏波単一指向性
4 使用周波数	330~470MHz帯にて $f_0 \pm 10\text{MHz}$
5 入力インピーダンス	公称 50 Ω
6 VSWR	帯域内 1.5 以下
7 利得 (標準値)	10.65 dBi
8 指向性 (標準値)	E面半値幅: $\pm 25^\circ$ H面半値幅: $\pm 33^\circ$
9 前方対後方比 (標準値)	13 dB
10 絶縁抵抗	給電点にて乾燥時 DC500Vにて500M Ω 以上
11 耐電圧	給電点にて乾燥時 AC1000V1分間加え異常ないこと
12 給電部接続	N-J型
13 質量	約 2.0 kg
14 受風面積	約 0.06 m ²
15 最大受風荷重	60m/sec時約 122 N
16 耐風圧	最大瞬間風速にて 60m/sec

備考 帯域内利得は 9.65dBi以上
突出し型

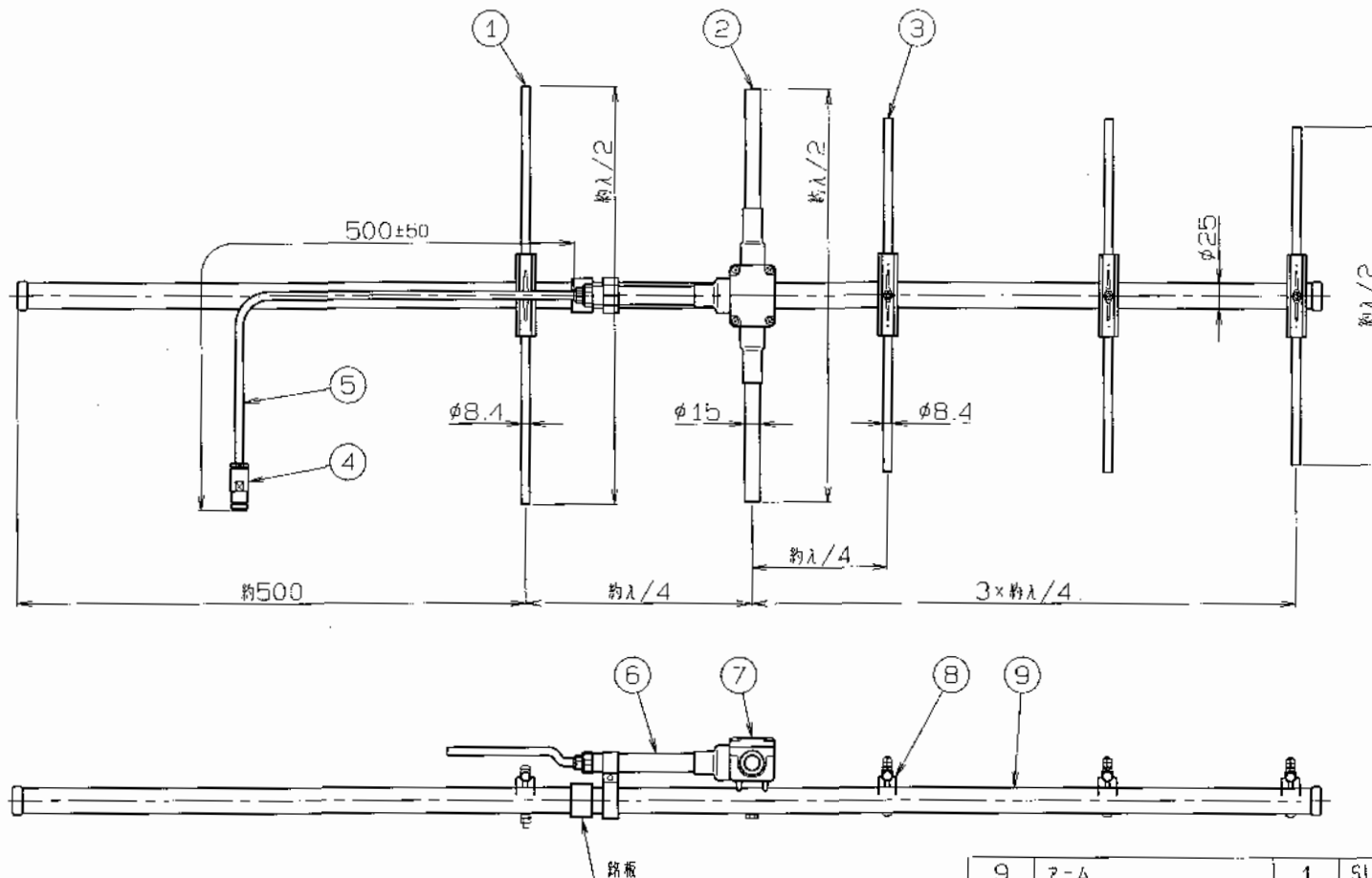
■ 周波数特性<例>



■ 指向特性<例>



型名	5BD-4502	図番	F4-E41-M05
担当	園田	検図	大嶋
	2011.2.28	承認	奥川
			2011.2.28
			日本アンテナ株式会社



※ 接合接続後 テーピング等にて防水処理をして下さい

ITEM	DESCRIPTION	QUANTITY	MATERIAL TREATMENT	PART DRAWING NO.	備考
9	アーム	1	SUS304T		
8	エレメントブラケット	4	SUS304P		
7	給電部	1	ポリエステル系樹脂		
6	整合器	1	C2700T・Ep/Ni		
5	給電ケーブル	1	5D-2V		
4	N-J型接続	1	C3604T・Ep/Ni		
3	導波素子	3	SUS304T		
2	放射素子	1	C2700T・Ep/Ni		
1	反射素子	1	SUS304T		

SCALE	DESIGNED	DRAWN	INSPECTED	APPROVED	DESCRIPTION
尺 寸 free	担当 園田 2011.2.25	製図 園田 2011.2.25	検出 大嶋 2011.2.28	承認 奥川 2011.2.28	品名 広帯域5素子八木型ノックナ 5B0-4502 外観図
単位 DIM mm	質量 MASS	日本アンテナ株式会社 NIPPON ANTENNA CO., LTD.			DRAWING NO. F4-E41-H05

RANGE	許容差の区分 COMMON TOLERANCE
≦ 10	±0.1
10 < ≦ 25	±0.2
25 < ≦ 50	±0.3
50 < ≦ 80	±0.5
80 < ≦ 250	±0.8
≧ 250	±1.0

番号	日付	変更内容	図面承認
SYM	DATE	REVISION RECORD	DESIGN APPROVED