

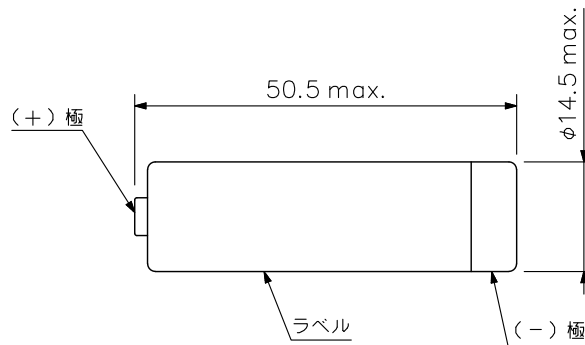
## ■ 概 要

ワイヤレスマイク用の充電電池WB-2000が2本入っています。  
環境負荷を低減する低自己放電タイプのニッケル水素電池を採用しています。

## ■ 仕 様

電池の種類	単3形ニッケル水素電池（低自己放電タイプ）
公称電圧	DC1.2V
公称容量	2000mAh
定格容量	最小1900mAh
使用温度範囲	0℃～+50℃
使用湿度範囲	30%～85%RH（ただし結露のないこと）
寸法	φ14.5×50.5mm
質量	30g（1本あたり）
梱包数	2個
適合機種	デジタルワイヤレスマイク：WM-D1210, WM-D1260, WM-D1310 ワイヤレスマイク：WM-1420 ワイヤレスガイド 携帯型送信機：WM-1100 ハンドマイク型送信機：WM-1120 携帯型受信機：WT-1100, WT-1101-C11C13, WT-1101-C12C14

## ■ 外 観 図



### ※ ご注意

- ・最初にご使用になる時は必ず充電してください。
- ・充電は電池をマイク本体に組み込み、それぞれ専用の充電器（別売）で行ってください。