

EXTERNAL INTERFACE BOX CT-M500

安全上のご注意

- ◎ 使用者および周囲の人への危害や財産への損害を未然に防ぎ、製品を安全に正しくご使用いただくために、守っていただきたい注意事項を示しています。
- ◎ 次の「△警告」、「△注意」の内容をよく理解してから本文をお読みください。

△警告	これを無視して誤った取り扱いをすると「使用者および周囲の人が、死亡または重傷を負う可能性が想定される内容」を示しています。
△注意	これを無視して誤った取り扱いをすると「人が傷害を負う可能性が想定される内容、および物的損害のみの発生が想定される内容」を示しています。

免責事項について

地震・雷・風水害などの天災および当社の責任以外の火災、本製品の違法な使用、お客様または第三者が取扱説明書とは異なる使用方法で本製品を使用することにより生じた損害につきましては、法令上の賠償責任が認められる場合を除き、当社は一切責任を負いませんので、あらかじめご了承ください。

△警告

- ◎ 次の事項を守らないと、火災、感電、故障の原因になります。
 - DC電源ケーブルを接続するときは、⊕(プラス)と⊖(マイナス)の極性を間違えないように十分注意してください。
 - 指定以外の電源や電圧を使用しないでください。
 - 指定以外の機器と接続しないでください。
 - 指定以外の電源ケーブルやヒューズを使用しないでください。
- ◎ DC電源ケーブルのヒューズホルダーを絶対に切断しないでください。ショートして発火、火災などの原因になります。
- ◎ 雷が鳴り出したら、機器やDC電源ケーブルには、絶対に触れないでください。感電の原因になります。
- ◎ 赤ちゃんや小さなお子さまの手が届かない場所で使用、保管してください。発熱、感電、故障、けがの原因になります。

△注意

- ◎ -20℃～+60℃以外の環境では使用しないでください。記載の温度範囲以外でのご使用は、故障の原因になることがあります。
- ◎ 直射日光のあたる場所やヒーター、クーラーの吹き出し口など、温度変化の激しい場所には放置しないでください。変形、変色、火災、故障の原因になることがあります。
- ◎ 清掃するときは、洗剤や有機溶剤(シンナー、ベンジンなど)を絶対に使用しないでください。ケースが損傷したり、塗装がはがれたりする原因になることがあります。ふだんは、乾いたやわらかい布でふき、汚れのひどいときは、水を含ませたやわらかい布をかたく絞ってふいてください。
- ◎ 長時間使用すると、後面部の温度が高くなりますので、後面部に触れないでください。また、周囲の人が後面部に触れないようにご注意ください。やけどの原因になることがあります。

このたびは、本製品をお買い上げいただきまして、まことにありがとうございます。
本製品は、IC-M510Jの外部インターフェースボックスです。
ご使用の際は、本書をよくお読みいただき、本製品を正しくご使用ください。

本製品の概要について

- ◎ 無線機側の機能*(NMEA2000による位置情報やAIS情報の入出力、ヘイラー機能など)を拡張する外部インターフェースボックスです。
- ◎ WLAN(無線LAN)を経由して無線機と接続できます。
- ★ 詳細については、無線機側の取扱説明書をご覧ください。弊社ホームページ <https://www.icom.co.jp/> からダウンロードできます。
- ※ 本書は、Ver. 1.102のファームウェアを使用して説明しています。

防水性能について

- 本製品は、IPX7の防水性能がありますが、完全防水構造ではありません。次のような使いかたをすると、防水性能を維持できませんので、ご注意ください。
- ◎ 水深1m以上、または30分間以上水中に放置したとき
 - ◎ 雨の中や、水滴が付着した状態で、DC電源ケーブルを付けたり、はずしたりしたとき
 - ◎ 海水や砂、泥、洗浄液(洗剤)等が本製品に付着したまま放置したとき
 - ◎ 落下等外的衝撃により、樹脂変形、ひずみ、ひび割れ等が発生した場合や薬品の付着により筐体、ゴムパッキンに劣化が生じたとき
 - ◎ 長時間、高い水圧をかけたとき
 - ◎ 蛇口からの水や湯を直接当てたとき
 - ◎ -20℃～+60℃以外の環境で使用、または設置したとき
 - ◎ 薬品などの蒸気が発散、または薬品に触れるところに放置したとき
 - ◎ 本製品を分解、または改造したとき

IP表記について

機器内への異物の侵入に対する保護性能を表すための表記です。IPにつづけて保護等級を示す数字で記載され、1つ目の数字が防塵等級、2つ目が防水等級を意味します。また、保護等級を定めない場合は、その等級に該当する数字の部分を「X」で表記します。

【本書で記載する保護の程度について】

IPX7(防浸形) : 水深1mの静水(常温の水道水)に静かに沈め、30分間放置したのちに取り出して、機器として動作すること

海水が付着したときは？

海水が本製品に付着したときは、すぐに洗い流し、水分をふき取って十分に乾燥させてからご使用ください。海水が付着したまま放置したり、使用したりすると、故障の原因になります。※ 蛇口などから直接かけるのではなく、洗面器などにためた常温の真水で洗い流してください。※ ブラシなどを使用せず、手で洗い流してください。

ご注意

- 次の場合は防水性能を維持できませんので、弊社サポートセンターにご相談ください。
- ◎ 本製品が破損している場合
 - ◎ 本製品を落下させたり、衝撃を与えたりした場合

2.4GHz帯の電波干渉についてのご注意

- 2.4GHz帯の無線LANで通信するときは、次のことから注意してください。この機器の使用周波数帯では、電子レンジ等の産業・科学・医療用機器のほか工場の製造ライン等で使用されている移動体識別用の構内無線局(免許を必要とする無線局)および特定小電力無線局(免許を必要としない無線局)並びにアマチュア無線局(免許を必要とする無線局)が運用されています。
- ◎ この機器を使用する前に、近くで移動体識別用の構内無線局および特定小電力無線局並びにアマチュア無線局が運用されていないことをご確認ください。
 - ◎ 万一、この機器から移動体識別用の構内無線局に対して有害な電波干渉の事例が発生した場合には、使用場所を変更するか、無線LANのご使用をお控えください。
 - ◎ その他、この機器から移動体識別用の特定小電力無線局あるいはアマチュア無線局に対して有害な電波干渉の事例が発生した場合など、何かお困りのことが起きたときは、下記へお問い合わせください。

お問い合わせ先

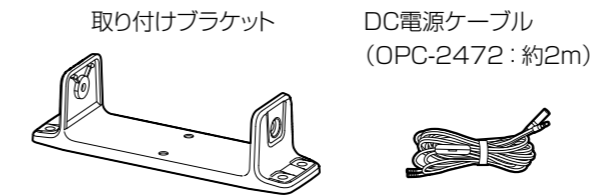
アイコム株式会社 サポートセンター
0120-156-313 (フリーダイヤル)
◆ 携帯電話・公衆電話からのご利用は、06-6792-4949 (通話料がかかります)
受付(平日 9:00～17:00)
電子メール: support_center@icom.co.jp
アイコムホームページ: <https://www.icom.co.jp/>

現品表示記号の意味について

- 「2.4」 : 2.4GHz帯を使用する無線設備
「DS/OF」 : DS-SS方式/OFDM方式
「4」 : 想定干渉距離が40m以下
「---」 : 全帯域を使用し、かつ移動体識別用の構内無線局および特定小電力無線局並びにアマチュア無線局の帯域を回避可能

2.4DS/OF4

付属品



定格

■ 定格

一般仕様

運用温度範囲: -20～+60℃
電源電圧: DC13.8V(マイナス接地)
消費電流(DC13.8V時): 3.5A以下
外形寸法: 約157(W)×68(H)×83(D)mm(突起物を除く)
重量: 約430g(付属品を除く)

無線LAN部

無線通信規格: IEEE802.11b/g/n 準拠
セキュリティ: WEP(64/128bit)、WPA-PSK(TKIP)、WPA2-PSK(AES)

チャンネル数: 13チャンネル(2.4GHz帯)
送信出力: 10mW/MHz以下

ヘイラー部

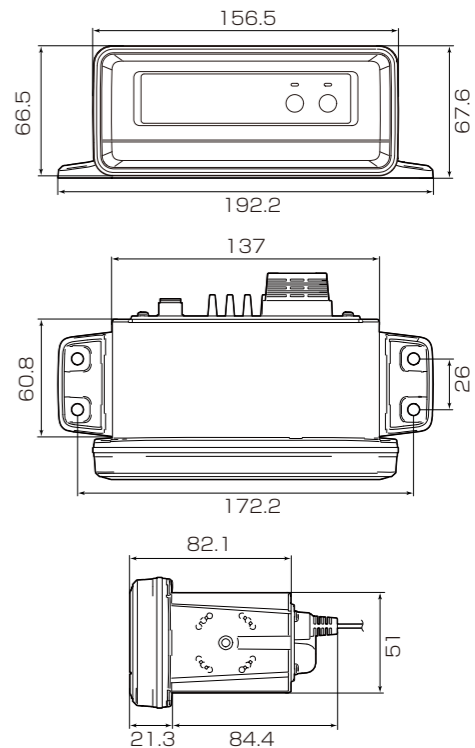
低周波最大出力: 25W以上
(4Ω負荷/外部ホーンスピーカー/30%歪時)

RXヘイラー部

低周波最大出力: 20W以上
(4Ω負荷/外部ホーンスピーカー/10%歪時)

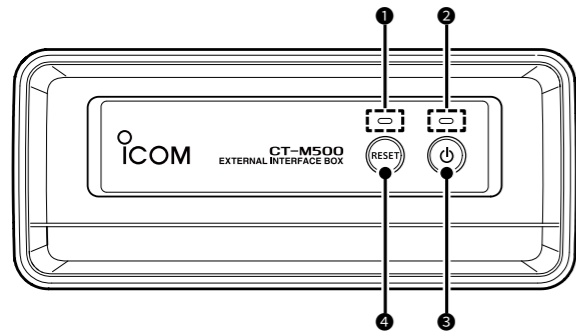
定格・仕様・外観等は、改良のため予告なく変更する場合があります。

■ 寸法図



各部の名称と機能

■ 前面部



① 状態表示ランプ

点滅(緑色): 無線機を検索しているとき
点灯(緑色): 無線機に接続しているとき
点灯(赤色): 無線機側のWLAN設定が完了するまで待機しているとき
(WLANセットアップモード時)

② 電源ランプ

本製品の電源が入っているときは、青色に点灯します。

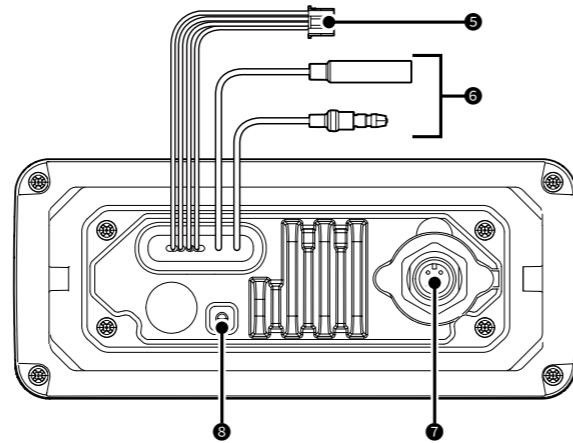
③ 電源ボタン [ON]

長く(約1秒)押すごとに、本製品の電源をON/OFFします。
※ 本製品の電源を入れると、自動的に無線機に接続します。
※ 無線機側のWLAN設定がされていない場合は、WLANセットアップモードになり、無線機側のWLAN設定が完了するまで待機します。
※ 無線機側の設定によっては、無線機に連動して、本製品の電源を自動的にON/OFFします。

④ リセットボタン [RESET]

電源が入っているときに、[RESET]を長く(約3秒)押し、WLAN設定がリセットされます。
無線機からWLANで検索されないとき、本製品をリセットしてください。
※ [RESET]を押しているあいだ、状態表示ランプが赤色に点滅します。
※ WLANセットアップモードで再起動し、無線機側のWLAN設定が完了するまで待機します。

■ 後面部



⑤ 音声出力用リード線

外部ホーンスピーカーを接続します。
青色 : 外部ホーンスピーカー(+)
灰色 : 外部ホーンスピーカー(-)
黒色、橙色: NC(未接続)

外部ホーンスピーカー接続時のご注意

マイナスライン(灰色)は、外部ホーンスピーカーのマイナスラインに接続します。
船舶のアースには接続しないでください。
※ 接続するときは、ご使用になる外部ホーンスピーカーの仕様に合わせて、リード線を加工してください。
未接続のリード線は、必ず絶縁処理をして、ショートしないようにご注意ください。
詳しくは、お買い上げの販売店にお問い合わせください。

⑥ DC電源コネクタ

付属のDC電源ケーブルを使用して、外部電源(DC13.8V)に接続します。
※ DC電源ケーブル(付属品)は、赤色が⊕(プラス側)、黒色が⊖(マイナス側)になっています。

⑦ NMEA2000コネクタ

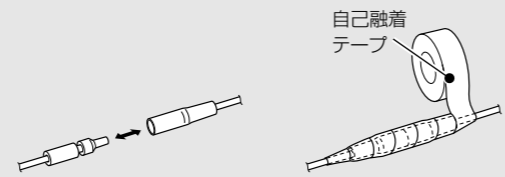
NMEA2000ネットワークに接続します。

⑧ GND(アース)端子

アースを接続する端子です。
感電事故や他の機器からの妨害を防ぐため、必ず市販のアース線とタッピングネジ(M3×6mm)を使用して船地面に接続してください。

ご注意

DC電源ケーブルや音声出力用リード線を接続したあとは、下記のようにコネクタとジャックに自己融着テープを巻き付けて、本製品本体の内部に浸水しないようにしてください。



取り付けかた

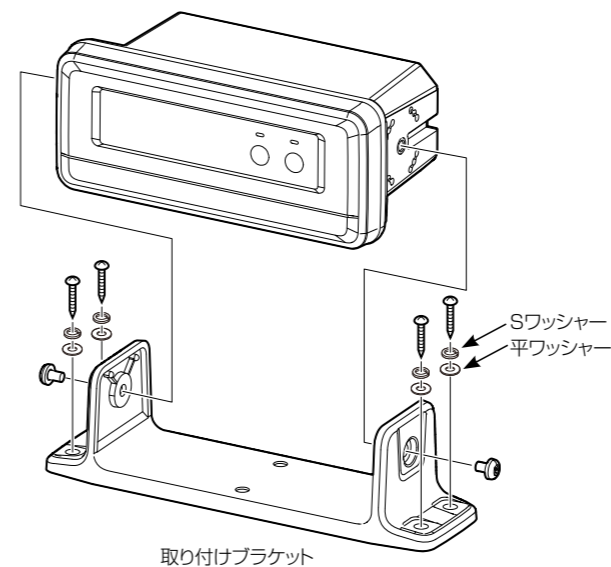
付属の取り付けブラケットを使用して、本製品を固定できます。

取り付け上のご注意

- 磁気コンパスから1m以上は離れた場所に本製品を設置してください。
- 本製品の操作が容易にできる場所、さらに後面パネルのDC電源ケーブルなどが余裕をもって納まるスペースを確保してください。
- DC電源ケーブルは、できるだけ短くして、船舶エンジンなどのノイズを拾って磁気的要素のあるものや電子計器に影響をおよぼさない配慮をしてください。
- 波の衝撃やエンジンの振動を大きく受けないように、しっかりと固定してください。
- 本製品と接続する無線機、または無線アクセスポイントとの間(15m以内)には、障害物がないようにしてください。

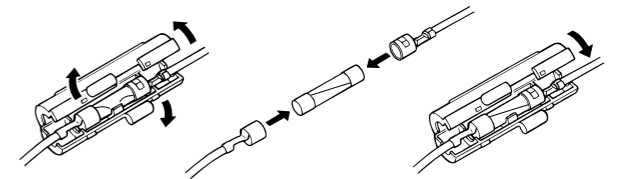
1. 付属の4本のネジ(M5×20mm)を使用して、10mm以上の厚みで5kg以上の荷重に耐えられる場所に取り付けブラケットをしっかり固定します。
2. 本製品を取り付けてください。

取り付け例



ヒューズの交換について

DC電源ケーブル(付属品)には、1本のヒューズ(250V/5A)が使用されています。
※ ヒューズが切れて動作しなくなったときは、原因を取り除いてから新しいものと交換してください。



登録商標/著作権

アイコム株式会社、アイコム、Icom Inc.、アイコムロゴは、アイコム株式会社の登録商標です。
NMEA2000は、National Maritime Electronics Association, Inc.の登録商標です。
その他、本書に記載されている会社名、製品名は、各社の商標または登録商標です。
なお、本文中では、TM、®などのマークを省略しています。
本書の内容の一部、または全部を無断で複写/転用することは、禁止されています。

アイコム株式会社

547-0003 大阪市平野区加美南1-1-32

A7667W-1J-1 Printed in Japan © 2021 Icom Inc.