

Made in Japan

第一電波工業株式会社

コネクタ&アンテナメーカーは、
垂直に立てられる2軸型角構造付。
②へ取付けてもアンテナを

ハッチバック
トランク共用

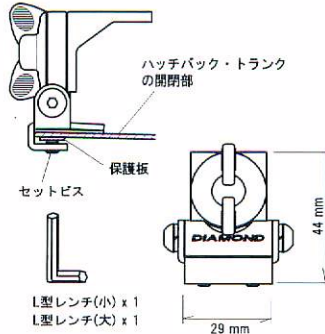
K401

可倒式
コネクタ

DIAMOND
ANTENNA

【ご注意】

- ①このベースは当社ノンラジアルタイプのスリムアンテナに最適です。
ノンラジアルアンテナ以外のアンテナを使用する場合は、付属の保護板は使わずに、基台を車のボディーと完全に導通させて下さい。
- ②各部のネジは、しっかりと締めつけてお使いください。ご使用前に基台がしっかり固定されていることを確認してください。
車体との接触面の塗装面が変色したりキズ付く可能性が有ります。
- ③アンテナはおおむね全長1m以内のものをお使いください。
- ④同軸ケーブル、アンテナは、当社純正品をお使いください。性能が十分に発揮できます。



3500



4 936312 102308