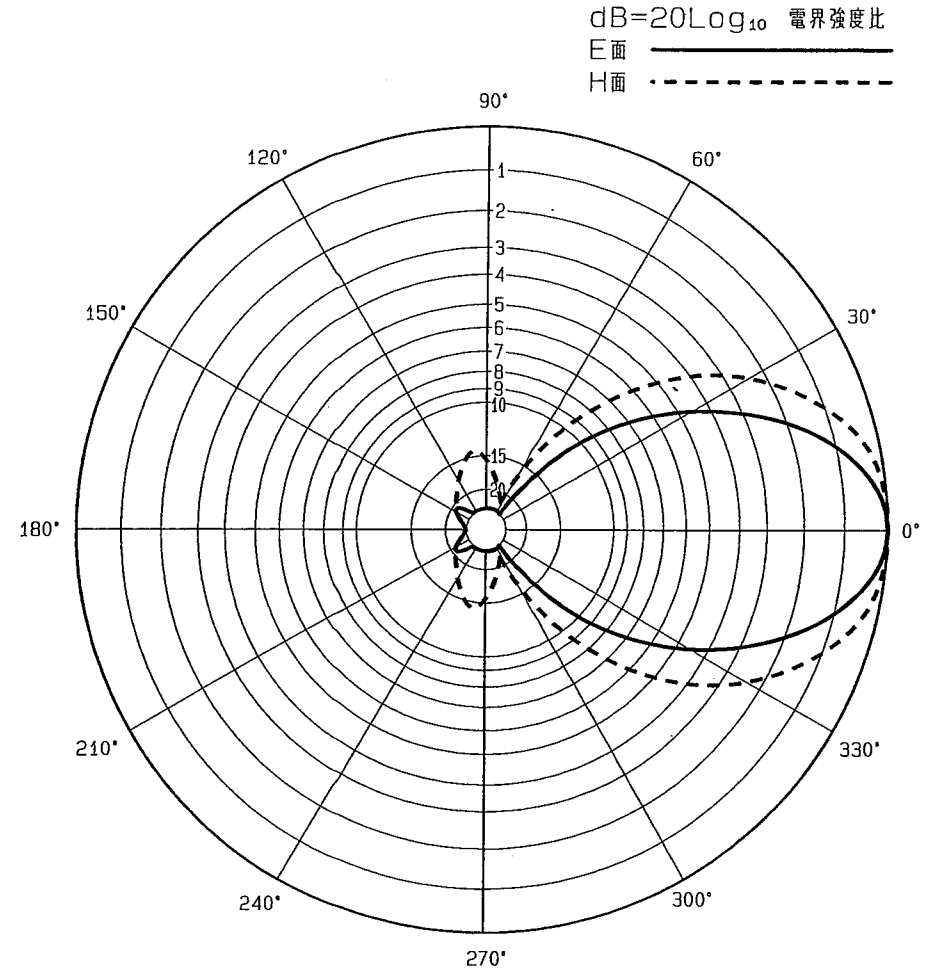


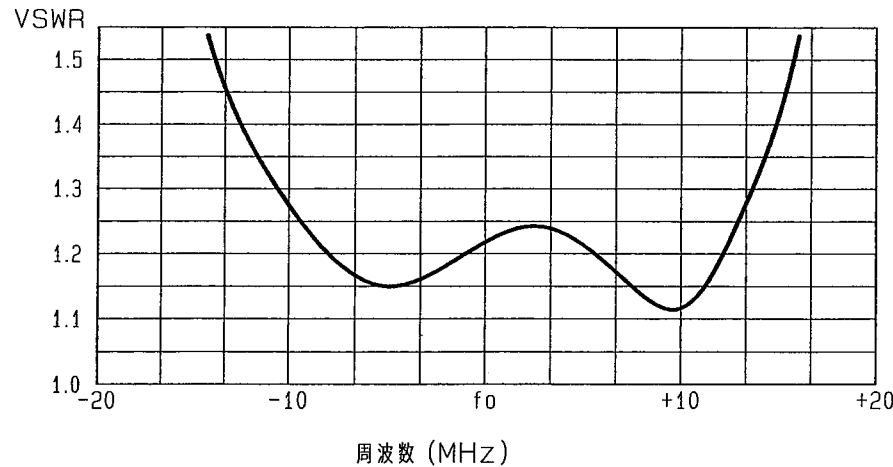
■ アンテナ標準仕様

仕様項目	仕様内容
1 アンテナ型式	スクリーン付広帯域5素子八木型アンテナ
2 型名	S-5BD-4502
3 用途	固定局用, 垂直又は水平偏波単一指向性
4 使用周波数	330 ~ 470 MHz帯にて $f_0 \pm 10$ MHz
5 入力インピーダンス	公称 50 $\Omega$
6 VSWR	帯域内 1.5 以下
7 利得	ダイポール比 : 8.5 dB 絶対利得 : 10.65 dB
8 指向性 (平均値)	E面半値幅 : $\pm 25^\circ$ H面半値幅 : $\pm 33^\circ$
9 前方対後方比	20 dB ( $180^\circ \pm 30^\circ$ ) 15 dB ( $180^\circ \pm 60^\circ$ )
10 絶縁抵抗	給電点にて乾燥時 DC500Vにて500M $\Omega$ 以上
11 耐電圧	給電点にて乾燥時 AC1000V1分間加え異常ないこと
12 給電部接栓	N-J型
13 質量	約 3.5 kg
14 最大受風荷重	60m/secの時 約 240 N
備考	帯域内利得 ( $f_0 \pm 10$ MHz) 7.5dB (ダイポール比) 以上 突出し型

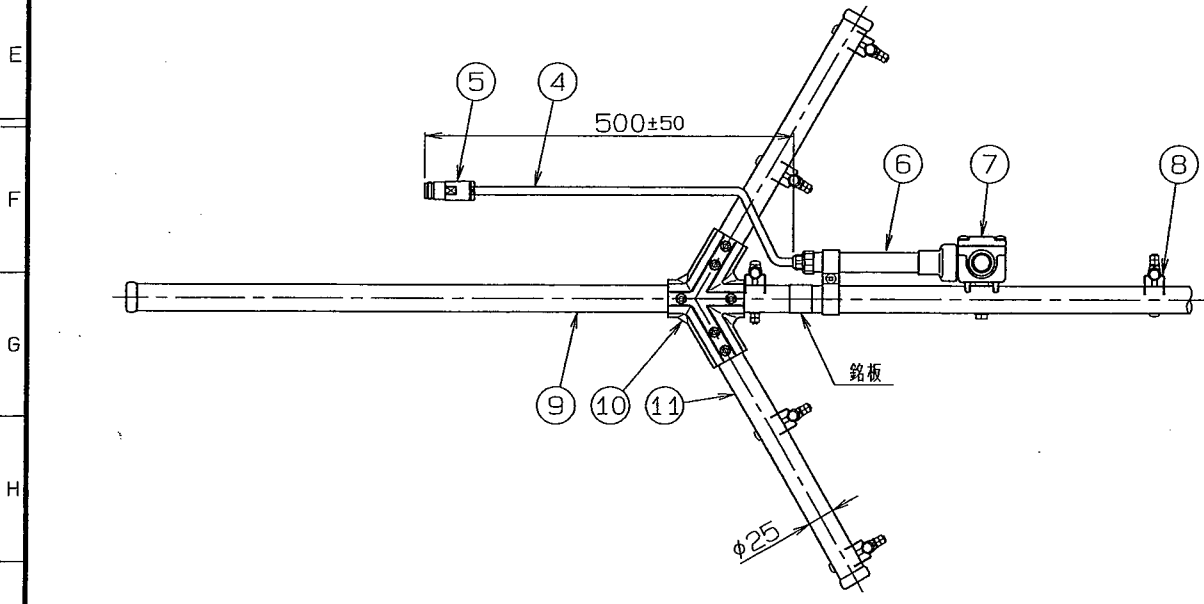
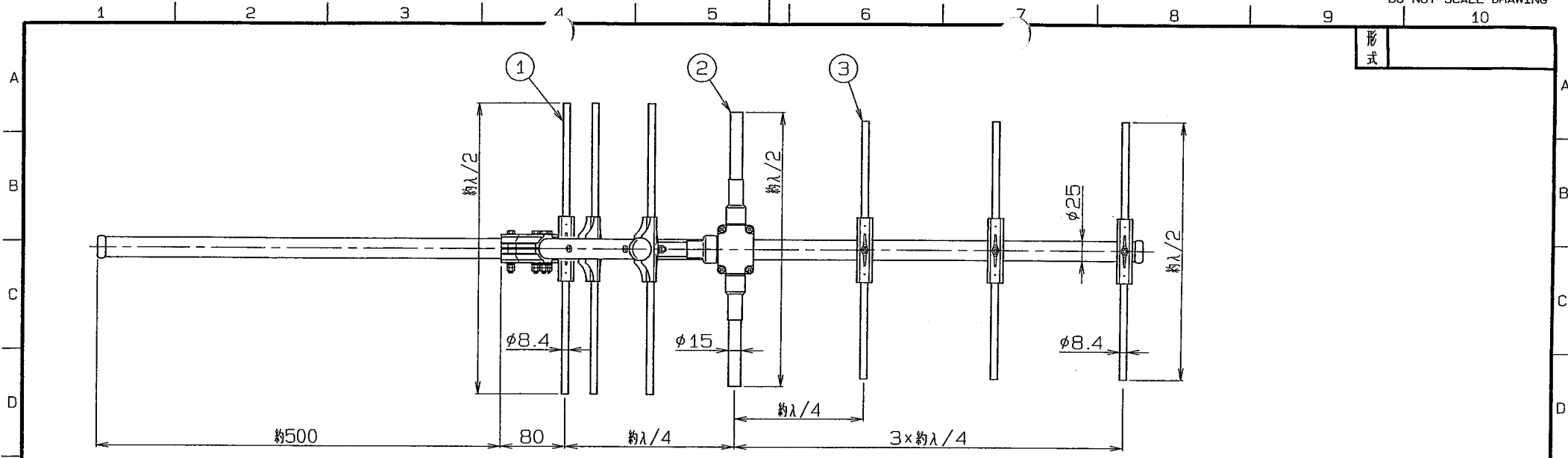
■ 指向特性<例>



■ 周波数特性<例>



型名 S-5BD-4502		図番 F4-F302-M05	
担当 北澤 H18.1.18	検図 奥川 H18.1.18	承認 小林 H18.1.18	日本アンテナ株式会社



11	コーナーアーム	2	SUS304T		
10	コーナー金具	1式	A C	グレー塗装	
9	アーム	1	SUS304T		
8	エレメントブラケット	8	SUS304P		
7	給電部	1	ポリエステル系樹脂		
6	整合器	1	C2700T他・MBNi		
5	N-J型接栓	1	C3604他・MBNi他		
4	給電ケーブル	1	5D-2V		
3	導波素子	3	SUS304T		
2	放射素子	1	C2700T・MBNi		
1	反射素子	5	SUS304T		

※ 接栓接続後 テーピング等にて防水処理をして下さい

許容差の区分	COMMON TOLERANCE
≦ 10	±0.1 ±0.2 ±0.4 ±
≦ 25	±0.15 ±0.3 ±0.5 ±
≦ 80	±0.25 ±0.5 ±1.0 ±
≦ 250	±0.4 ±0.8 ±1.5 ±
≦ 1000	±1.0 ±2.0 ±5.0 ±

符号	日付	変更記事	担当	承認
SYM	DATE	REVISION RECORD	DESIGNED	APPROVED

ITEM	DESCRIPTION	QUANTITY	MATERIAL	処理	PART DRAWING NO.	備考
SCALE	DESIGNED	DRAWN	INSPECTED	APPROVED	DESCRIPTION	
尺 寸	fr:ae	担当 北澤	製 図 佐藤	検 図 奥川	承認 小林	品 名 S-5BD-4502
日 付	18.1.20	18.1.20	18.1.20	18.1.20		
図 名						
重 量						
日本アンテナ株式会社					DRAWING NO.	
NIPPON ANTENNA CO., LTD.					図 番 F4-F302-H05	