

# ICOM 設置工事説明書

## WIRELESS LAN UNIT SE-900

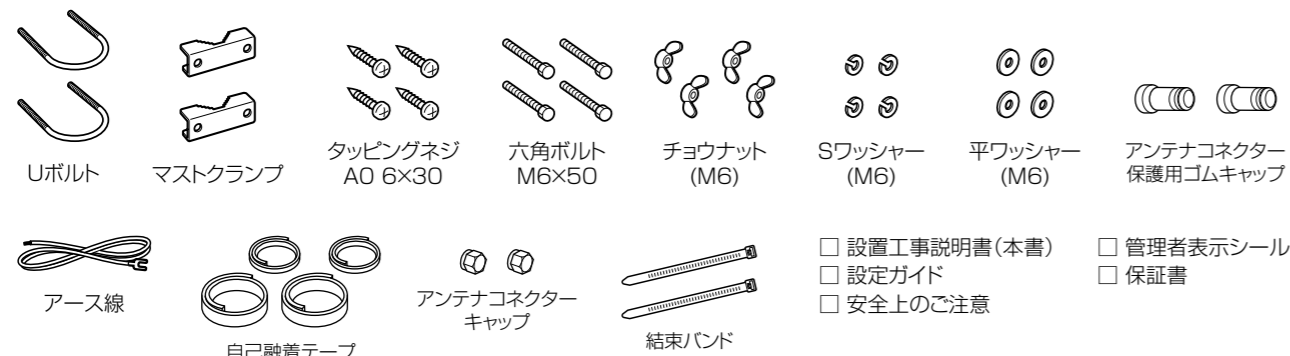
IEEE802.11ac/n/a/g/b準拠/PoE受電専用

★無線LAN機器本体やアンテナを取り付けるとき、手を切るおそれがありますので、作業用手袋をはめてから作業をしてください。

### 設置工事について

設置工事の際、建造物の破損、高所や足場の悪い場所での作業に伴う製品の落下やけがをしたことによる損害、またその他のどんな場合においても、当社は責任を負いませんので、あらかじめご了承ください。  
なお、高所や足場の悪い場所に取り付ける必要がある場合、危険が伴いますので、必ず専門業者にご相談ください。

### 付属品について



### 本製品の別売品や各機能の詳細について

別売品や各機能などについては、弊社ホームページに掲載の取扱説明書(PDFファイル)をご覧ください。  
※取扱説明書(PDFファイル)をご覧いただくには、Adobe Acrobat Readerが必要です。  
お持ちでない場合は、Adobeホームページからソフトウェアをダウンロードしてください。

アイコム株式会社 取扱説明書 ダウンロード <http://www.icom.co.jp/support/download/manual/>

### 取り扱い上のご注意

- ◎ 本製品のケースは、ご自分で絶対に開けしないでください。また、本製品に接続されているLANケーブルの根元に取り付けられた樹脂性の六角ナットをゆるめないでください。防水、および電気的な性能を低下させる原因になります。
- ◎ 本製品(SA-5を除く)を固定するときは、LANケーブルが本製品に接続された面を必ず下向きに設置してください。※上向きに設置すると、IP54の防塵/防水性能が維持できません。
- ◎ 本製品(SA-5を含む)に接続された電源ケーブルや接続ケーブルは、人に触れるおそれがない場所に固定してください。
- ◎ LANケーブルは、風などの影響を受けて大きく揺らされたり引っ張られたりすることがありますので、マストなどに固定してください。
- ◎ 本製品のケースや外部アンテナに塗装しないでください。※塗料に含まれる金属成分の影響で電波が弱まり、十分な性能を発揮しなくなります。

### ユーザー登録について

本製品のユーザー登録は、アイコムホームページでお受けしています。インターネットから、<http://www.icom.co.jp/> にアクセスしていただき、ユーザー登録用フォーム(サポート情報→ユーザー登録)にしたがって必要事項を入力ください。

このたびは、本製品をお買い上げいただきまして、まことにありがとうございます。  
本製品は、IEEE802.11ac規格、IEEE802.11n規格に準拠し、アクセスポイントモードへの切り替えにも対応した屋外型WIRELESS LAN UNITです。  
本書では、設置のときに必要な内容を説明しています。本書をお読みいただく前に、別紙の「安全上のご注意」をよくお読みいただき、本製品を正しくご使用ください。

### 寒冷地でのご使用について

- ◎ 本製品の使用環境は、-20℃～+55℃です。ただし、-20℃～0℃の環境で電源を入れたときは、[PWR] (緑)ランプの点灯、または設定画面へのアクセスを確認後、通信を開始する前に1時間以上放置してから、リセット(再起動)してください。※0℃を超える環境で電源を入れたときは、すぐに使用できます。
- ◎ 下記の環境では、一時的に通信できなかったり、途切れたりすることがあります。
  - ・受信する電波が弱いとき
  - ・大雨や大雪のとき
  - ・本製品のケースやアンテナに着雪・着氷したとき
- ◎ 低温時は、LANケーブルを無理に動かさないでください。※LANケーブルが硬化しているため、曲げたり、引っ張ったりすると、外被にひび割れを生じる原因になることがあります。

### 情報処理装置等電波障害自主規制について

この装置は、クラスB情報技術装置です。この装置は、家庭環境で使用することを目的としていますが、この装置がラジオやテレビジョン受信機に近接して使用されると、受信障害を引き起こすことがあります。取扱説明書に従って正しい取り扱いをして下さい。 VCCI-B

### 電波法についてのご注意

- ◎ 5.2/5.3GHz帯無線LANの使用は、電波法により、屋内に限定されています。
- ◎ 本製品を使用できるのは、日本国内に限られています。本製品は、日本国内での使用を目的に設計・製造しています。したがって、日本国外で使用された場合、本製品およびその他の機器を壊すおそれがあります。また、その国の法令に抵触する場合がありますので、使用できません。
- ◎ 本製品は、弊社指定の外部アンテナ(別売品)で本製品をお使いいただけるよう、技術基準適合証明(工事設計認証)を取得しています。下記の行為は、電波法違反になりますのでご注意ください。
  - ・弊社指定以外のアンテナや同軸ケーブルを使用したとき
  - ・弊社指定の外部アンテナを改造して使用したとき
  - ・弊社指定の外部アンテナの同軸ケーブルを加工して使用したとき
- ◎ 本製品は電波法に基づいて、技術基準適合証明(工事設計認証)を受けた製品です。分解や改造をしないでください。
- ◎ 医療機器の近くで本製品を使用しないでください。医療機器に電磁妨害を与え、生命に危険をおよぼすおそれがあります。

### 2.4GHz無線LANの電波干渉についてのご注意

- 2.4GHz帯の無線LANで通信するときは、次のことがらに注意してください。
- この機器の使用周波数帯では、電子レンジ等の産業・科学・医療用機器のほか工場の製造ライン等で使用されている移動体識別用の構内無線局(免許を必要とする無線局)および特定小電力無線局(免許を必要としない無線局)並びにアマチュア無線局(免許を必要とする無線局)が運用されています。
- ◎ この機器を使用する前に、近くで移動体識別用の構内無線局および特定小電力無線局並びにアマチュア無線局が運用されていないことをご確認ください。
  - ◎ 万一、この機器から移動体識別用の構内無線局に対して有害な電波干渉の事例が発生した場合には、速やかに使用周波数を変更するか、または電波の発射を停止した上、下記のサポートセンターにご相談ください。また、混信回避のための処置等についてご相談ください。
  - ◎ その他、この機器から移動体識別用の特定小電力無線局あるいはアマチュア無線局に対して有害な電波干渉の事例が発生した場合など、何かお困りのことが起きたときは、下記へお問い合わせください。  
お問い合わせ先  
アイコム株式会社 サポートセンター  
0120-156-313 (フリーダイヤル)  
◆ 携帯電話・PHS・公衆電話からのご利用は、06-6792-4949 (通話料がかかります)  
受付 (平日 9:00~17:00)

### 表記の意味について

[2.4] : 2.4GHz帯を使用する無線設備  
[DS/OF] : DS-SS方式/OFDM方式  
[4] : 想定干渉距離が40m以下  
[---] : 全帯域を使用し、かつ移動体識別用の構内無線局および特定小電力無線局並びにアマチュア無線局の帯域を回避可能

2.4DS/OF4

### 40/80MHz帯域幅通信をする時の手引き

- ◎ 無線LAN通信で40MHz、または80MHz帯域幅をご使用になる場合、周囲の電波環境を事前に確認して、ほかの無線局に電波干渉を与えないようにしてください。
- ◎ 万一、本製品から、ほかの無線局に対して有害な電波干渉の事例が発生した場合には、[帯域幅]欄を「20MHz」でご使用ください。※帯域幅について詳しくは、弊社ホームページに掲載の取扱説明書(PDFファイル)をご覧ください。

### 管理者表示シールの貼り付けについて

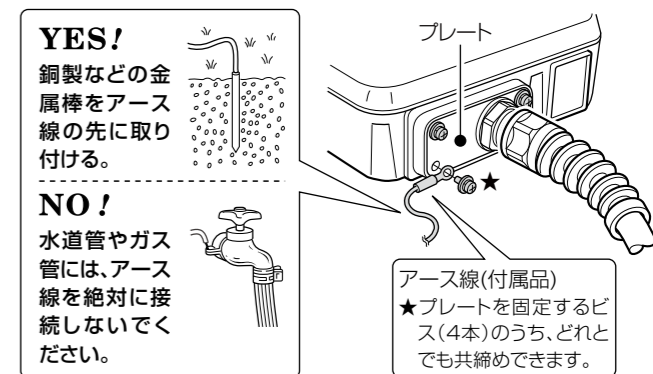
通信の妨げにならないよう、下記の場所を避けて貼り付けてください。  
内部アンテナ使用時：SE-900本体前面(電波放射面)  
外部アンテナ使用時：アンテナ本体の電波放射部  
※運用者や連絡先など、指示されている内容を管理者表示シールに記載してください。  
※本製品の設置場所に近く、確認しやすい場所に貼り付けてください。

### 設置場所について

- 本製品の設置場所にはご注意ください。  
混信したり、通信範囲や速度に影響したりする場合があります。本製品は、次のような場所に設置してください。
- ◎ 本製品からSA-5を介して接続するHUBまでの総延長距離が100m以内の場所  
※本製品標準のLANケーブルの延長、切断、市販品への交換などは、防水性や耐候性を保証できません。  
※LANケーブルの種類によっては、総延長距離が短くなる場合があります。  
※本製品の電源は、LANケーブルから供給されます。
  - ◎ 風通しがよく雨水などでぬれない乾燥した場所(SA-5のみ)  
※SA-5(別売品)は、防水構造ではありません。  
屋内にあるコンセントから近い場所に設置してください。  
1台のSA-5に接続できるのは、1台(SE-900)だけです。
  - ◎ 相手方を結ぶ直線上に大きな障害物があったり、その直線上を自動車などが一時的に移動することで通信障害を起こしたりしない高い場所
  - ◎ アンテナに雪が付着しないような場所  
※雪が付着しない工夫をしてください。
  - ◎ 振動がなく、落下の危険がない安定した場所
  - ◎ 本製品同士やほかの製品(TVアンテナなど)と近づきすぎない場所
  - ◎ 近くに強力な電波を発射する電波塔などがいない場所
  - ◎ 近くに倉庫などのような金属製の外壁がない場所  
※アンテナの電波が放射される先に金属製の外壁、手すり、柱があると、電波が乱反射するおそれがあります。
  - ◎ 避雷針の設置など、直雷対策がされている場所

### 静電気・雷防護対策について

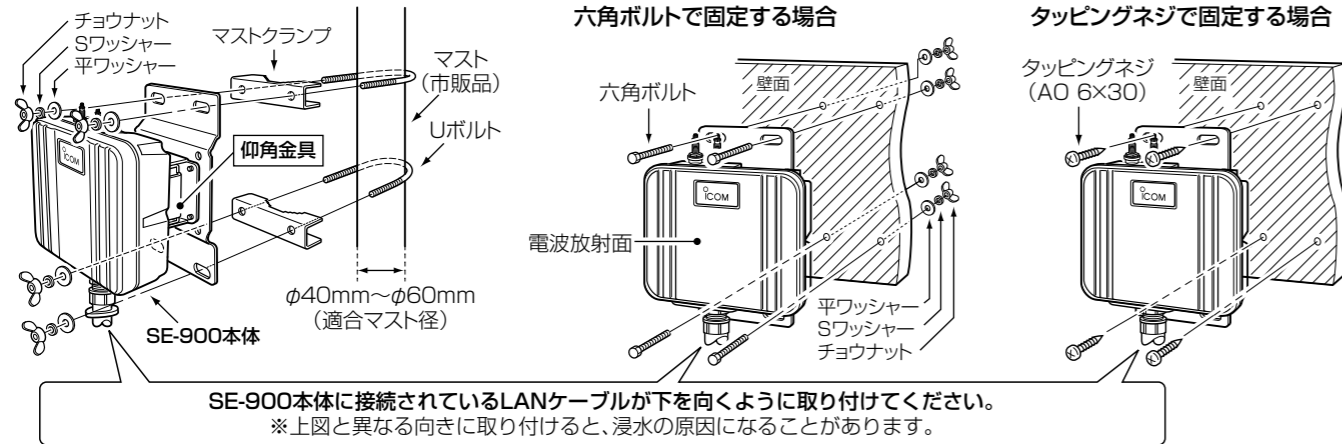
- 本製品に付属するアース線は、必ず取り付けてください。静電気や落雷が発生することで、本製品の回路を損傷するおそれがあります。
- ◎ 多量の電流を地面に流せるように、アース線同士をいっしょに接続しないでください。また、接地抵抗を低くするため、SE-900本体からアース線の長さができるだけ短くなるように銅製の金属棒をアース線の先端部分に取り付け、その金属棒が地中に多く触れるように地中深く埋設してください。
  - ◎ アース線の接続と併せて、雷保護装置を電源(NPL-3001\*〔日辰電機製作所製〕)やLANケーブル(NPL-2002〔日辰電機製作所製〕)にご使用になることをおすすめします。  
★NPL-3001(電源用の雷保護装置)、または落雷保護機能付き電源タップ(市販品)をお使いいただくと、電力線からの雷サージを防護できます。





## 本体を固定するには

下記の図のように、SE-900本体を固定します。(仰角金具の角度を調整する場合は、SE-900本体がUボルトに接触しないようにしてください。)

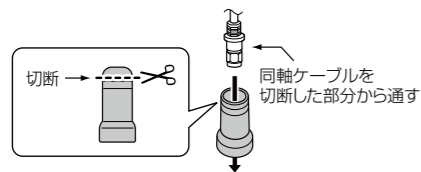


## 外部アンテナの接続

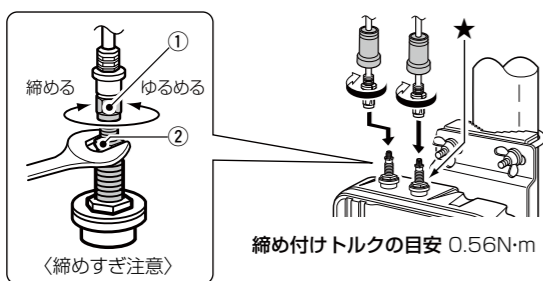
弊社指定のアンテナを接続し、下記の手順で防水処理と避雷対策をしてください。

下図の接続手順を参考に正しく設置、接続していただくことで、十分な性能が得られるように設計されています。  
※設置後は、別紙の「設定ガイド」を参考に、アンテナの設定を変更してください。

- 1 同軸ケーブルを通すアンテナコネクタ保護用ゴムキャップ(付属品)の先端を切断します。

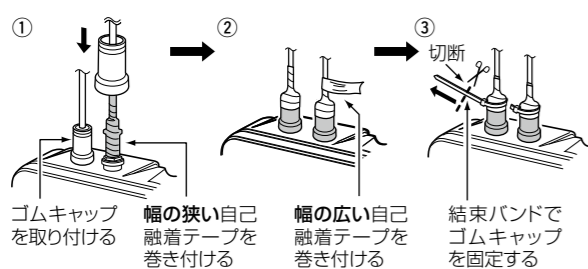


- 2 アンテナコネクタと同軸ケーブルを接続します。



本製品側コネクタ(②)を工具等で固定しながら、アンテナ側コネクタの接栓(①)を手で回して、接続や取りはずしをしてください。

- 3 自己融着テープ(付属品)をアンテナコネクタとゴムキャップに巻き付けます。



## 登録商標/著作権について

アイコム株式会社、アイコム、Icom Inc.、アイコムロゴは、アイコム株式会社の登録商標です。  
Adobe、Acrobat、Readerは、Adobe Systems Incorporated (アドビシステムズ社)の登録商標です。  
その他、本書に記載されている会社名、製品名およびサービス名は、各社の商標または登録商標です。  
なお、本文中ではTM、®などのマークを省略しています。  
本書の内容の一部、または全部を無断で複製/転用することは、禁止されています。

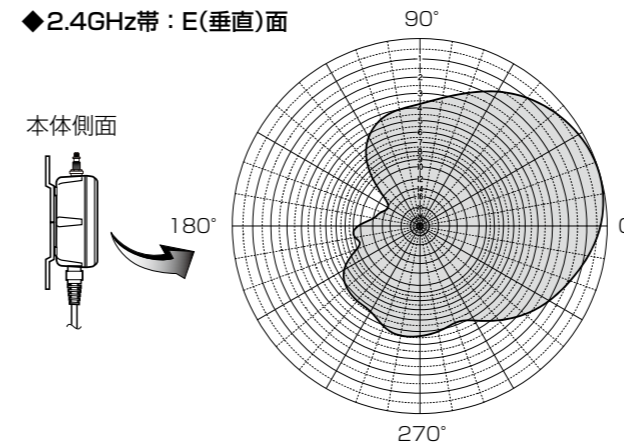
## 防塵/防水性能について

アンテナコネクタ保護用ゴムキャップ(付属品)をSE-900本体に装着することで、IP54の防塵/防水性能があります。  
次のような使いかたをすると、防塵/防水性能を維持できませんので、ご注意ください。

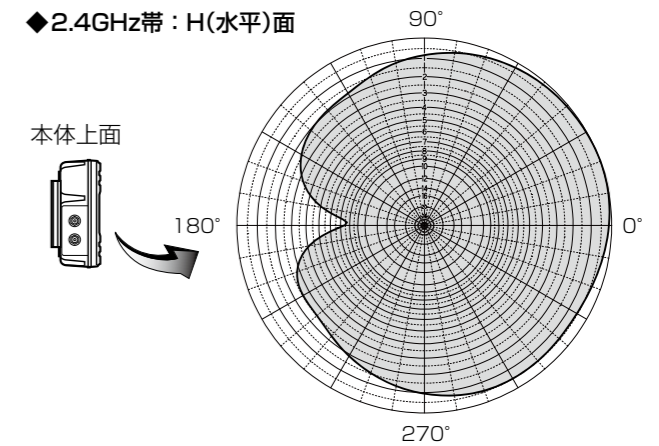
- ◎雨の中や水滴が付着、またはぬれた手で、アンテナを付けたり、はずしたりしたとき
- ◎本製品のケースが正しく取り付けられていない
- ◎アンテナが接続されていない、または正しく接続されていない
- ◎落としたりして、強い衝撃が加わったとき
- ◎本製品を分解、または改造したとき
- ◎蛇口から水や湯を直接当てたとき
- ◎水や海水につけたとき
- ◎-20℃~+55℃以外の環境で使用したとき

## 内部アンテナの指向特性について

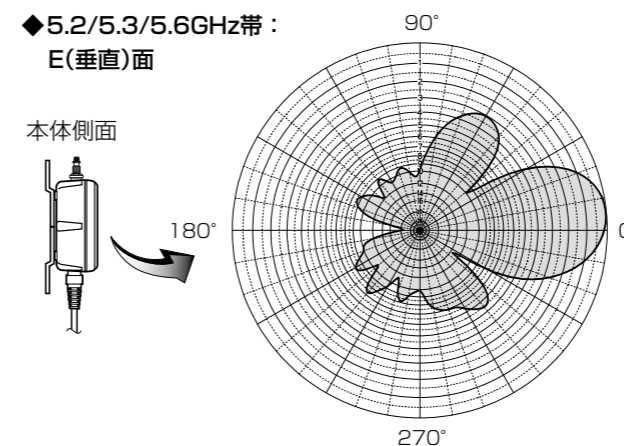
- ◆2.4GHz帯：E(垂直)面



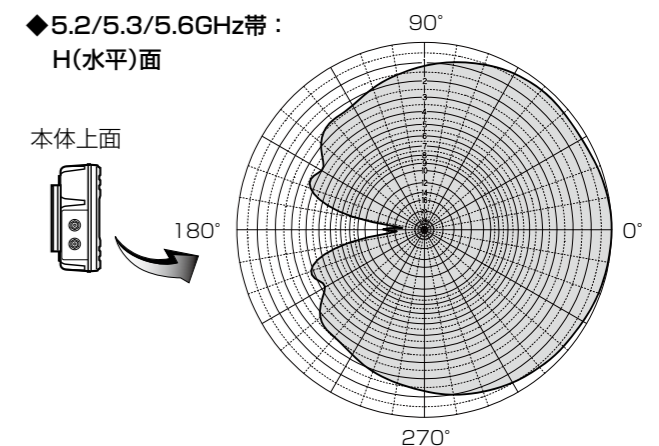
- ◆2.4GHz帯：H(水平)面



- ◆5.2/5.3/5.6GHz帯：E(垂直)面

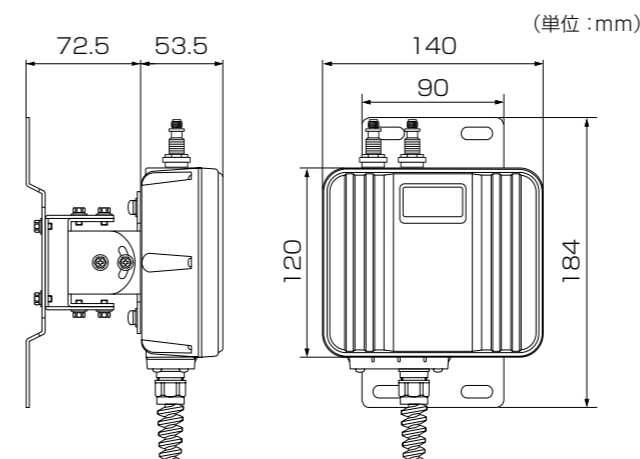


- ◆5.2/5.3/5.6GHz帯：H(水平)面



※E面は地面に対して垂直な面、H面は地面に対して水平な面です。

## 寸法図



## 設置後の検査について

本製品の性能への影響や故障、事故、浸水の原因になりますので、必ず設置作業を終える前に、次のことを確認してください。

- ◎本製品は、マストなどにしっかり固定されていますか？
- ◎本製品に接続されているLANケーブルが下を向くように取り付けられていますか？
- ◎LANケーブルと本製品の接続部分にゆるみはないですか？
- ◎アンテナは、本製品にしっかり接続されていますか？
- ◎アンテナコネクタは、付属の自己融着テープで防水処理、付属のアンテナコネクタ保護用ゴムキャップで避雷対策されていますか？
- ◎LANケーブルの総延長距離を超えた場所に設置していませんか？  
※総延長距離については、「設置場所について」(表面)をご覧ください。
- ◎風でLANケーブルなどが揺れないように、固定されていますか？
- ◎1000BASE-T規格でご使用になる場合、ネットワーク機器との接続にカテゴリ5e以上のLANケーブルを使用していますか？

アイコム株式会社

547-0003 大阪市平野区加美南1-1-32

高品質がテーマです。

A7244W-1J-3 Printed in Japan © 2015-2019 Icom Inc.