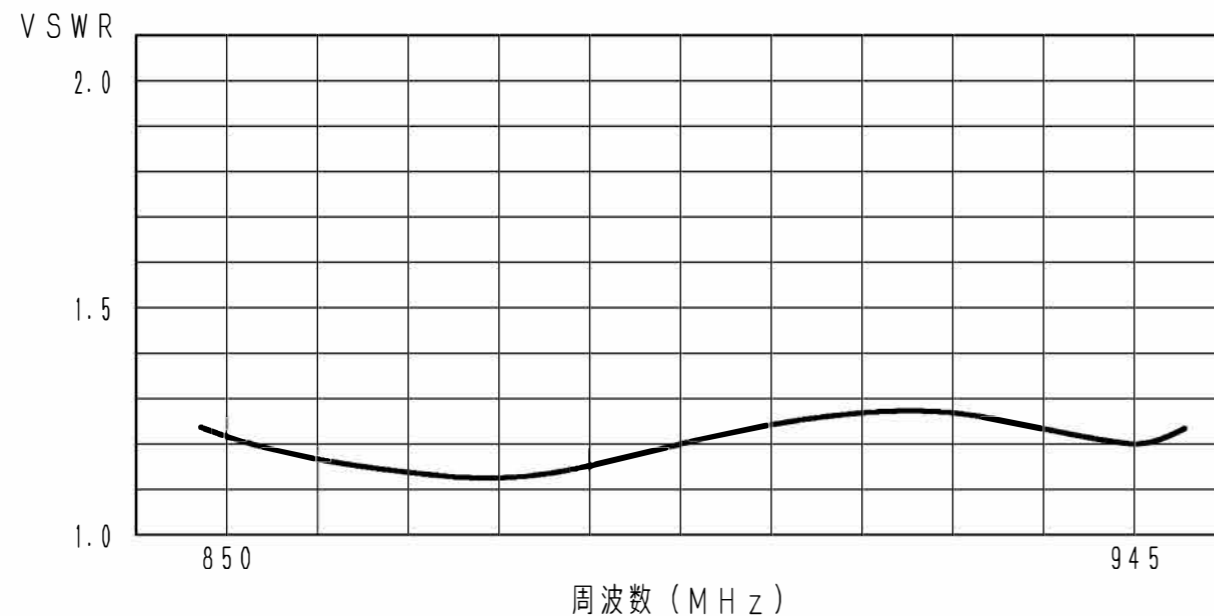


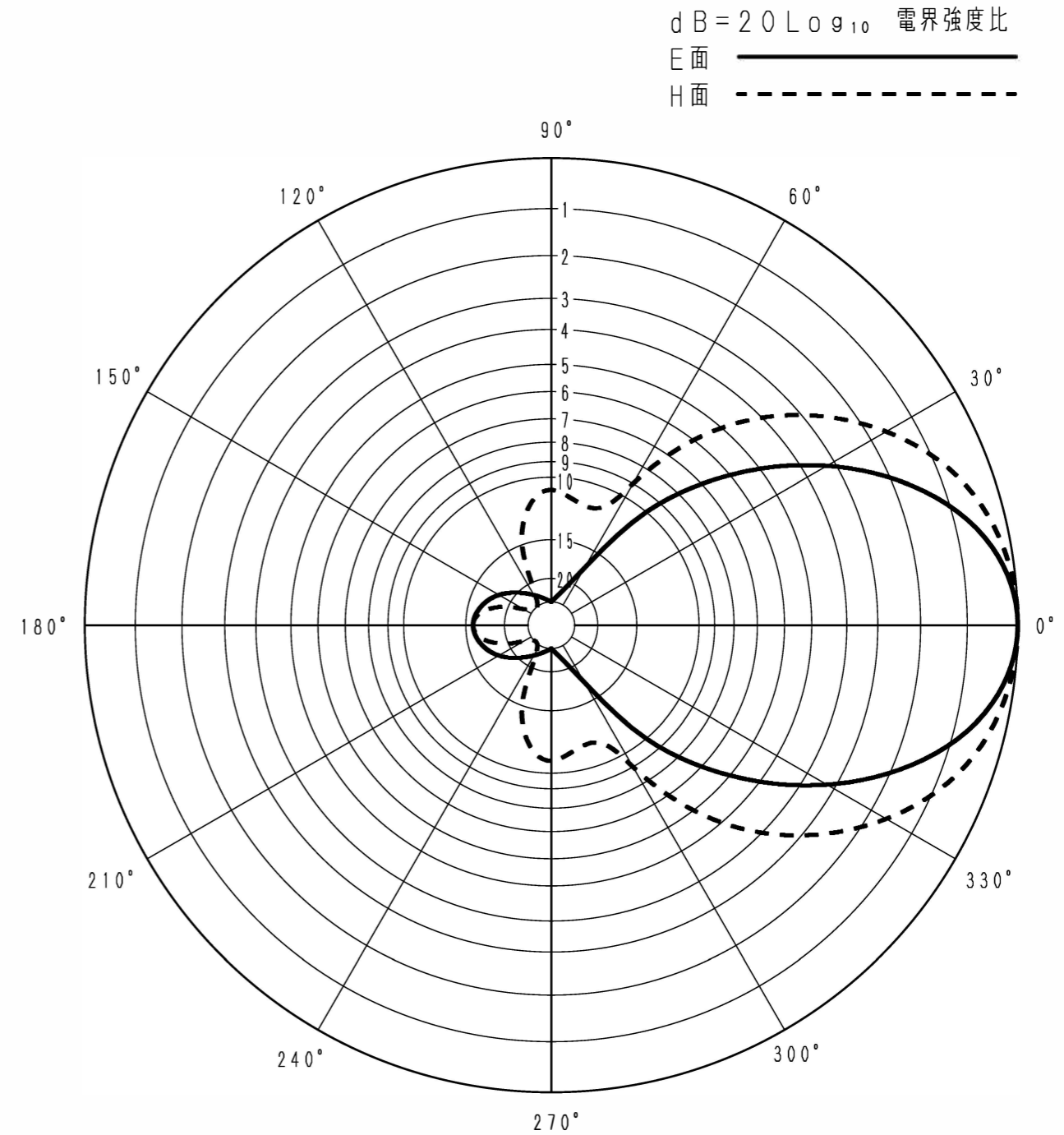
■ アンテナ標準仕様

仕様項目	仕様内容
1 アンテナ型式	カバー付広帯域5素子八木型アンテナ
2 型式名	5BD-930A(24MSMA-P)
3 用途	固定局用
4 使用周波数	850~945MHz
5 入力インピーダンス	公称 50Ω
6 VSWR	帯域内 1.5以下
7 利得(標準値)	単体 10.15dBi 付属ケーブル込み 3dBi以下 ※1
8 指向性(標準値)	E面半値幅: ±29° H面半値幅: ±40°
9 前方対後方比(標準値)	13dB
10 絶縁抵抗	給電点にて乾燥時 DC500Vにて500MΩ以上
11 耐電圧	給電点にて乾燥時 AC1000V1分間加え異常ないこと
12 給電部接栓	N-J型
13 質量	約1.2kg
14 受風面積	約0.09m ²
15 最大受風荷重	60m/secの時 約262N
16 耐風速	最大瞬間風速にて 60m/sec
17 取付	専用取付金具付属 適合ポール径 φ22~φ43mm
18 付属ケーブル通過損失	7.92dB (5D-2V 24m) 参考値
備考	項目7の※1及び項目18以外は付属ケーブルを含まない仕様とする

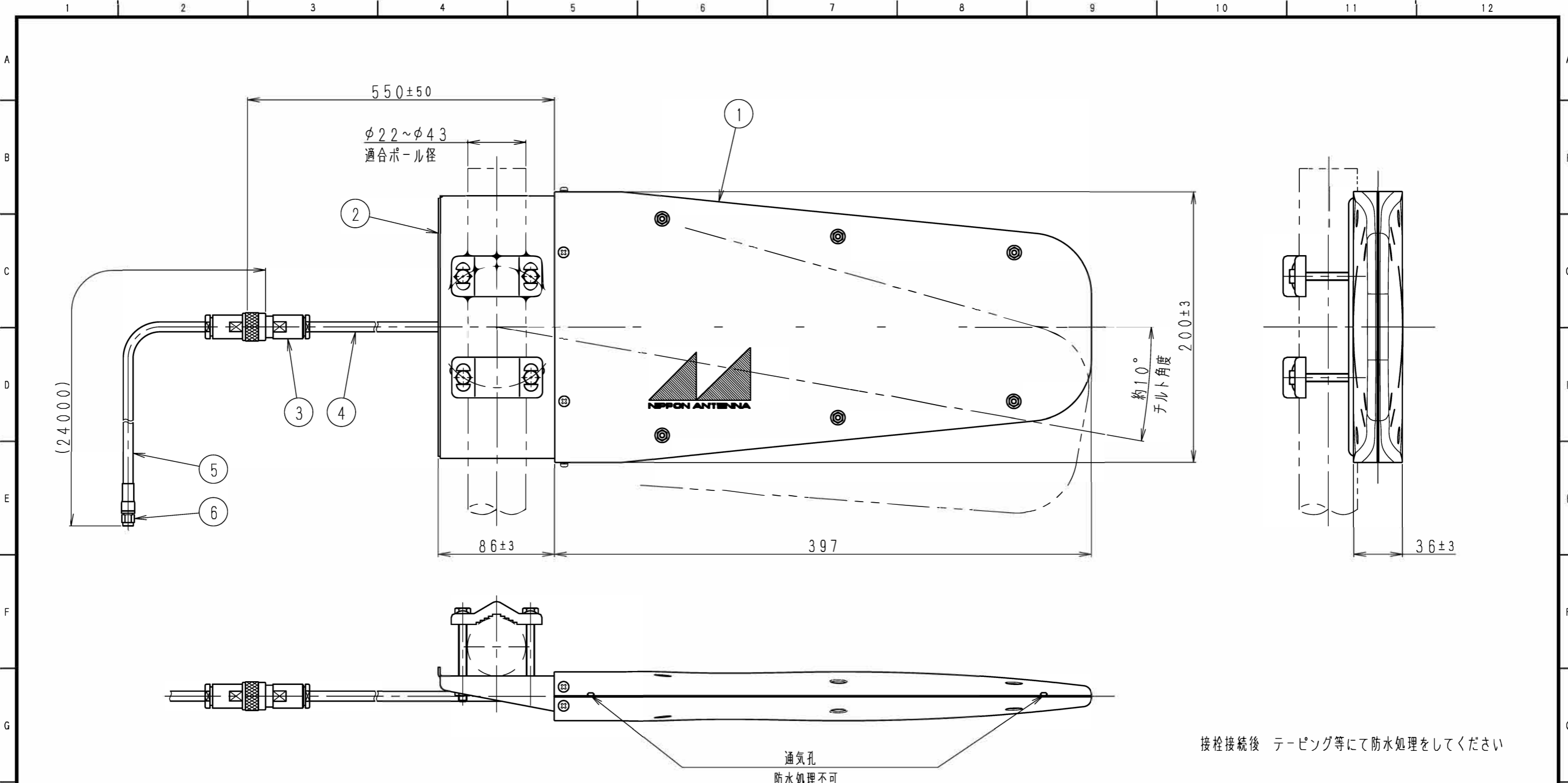
■ 周波数特性



■ 指向特性



型名	5BD-930A(24MSMA-P)	図番	F8-F225-M00
担当	通信技術 2019.12.17 若槻	検図	通信技術 2019.12.17 山本
承認	通信技術 2019.12.17 関浩一	日本アンテナ株式会社	



部番 ITEM	名 DESCRIPTION	個数 QUANTITY	材 質・処 理 MATERIAL TREATMENT	部 品 図 番 PART DRAWING NO.	備 考 NOTE
6	SMA-P型接栓	1	黄銅材他・めっき他		
5	付属ケーブル	1	5D-2V		
4	給電ケーブル	1	5D-2V		
3	N-J型接栓	1	黄銅材他・めっき他		
2	取付金具	1	ステンレス		
1	アンテナ本体カバー	1	耐候性樹脂		グレー

呼び寸法 RANGE	許 容 差 の 区 分 COMMON TOLERANCE
≤ 10	±0.1 ±0.2 ±0.4 ±
≤ 25	±0.15 ±0.3 ±0.6 ±
≤ 80	±0.25 ±0.5 ±1.0 ±
≤ 250	±0.4 ±0.8 ±1.5 ±
≤ 1000	±1.0 ±2.0 ±6.0 ±

符号 SYM	日付 DATE	変 更 記 事 REVISION RECORD	担 当 承 認 DESIGN APPROVED
△			
△			
△			
△			

SCALE 尺 度 1:3	承認 2019.12.17 若槻	製 図 2019.12.17 佐藤(由)	検 査 2019.12.17 山本	承認 2019.12.17 関浩一	DESCRIPTION 品 名 カバー付広帯域5素子八木型アンテナ 5BD-930A(24MSMA-P)外觀図 DRAWING NO. F 8 - F 2 2 5 - H 0 0
単位 DIM m・mm	質 量 MASS	日本アンテナ株式会社 NIPPON ANTENNA CO., LTD.		MICRO CADAM	