

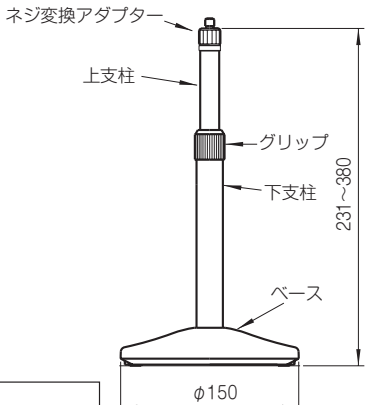
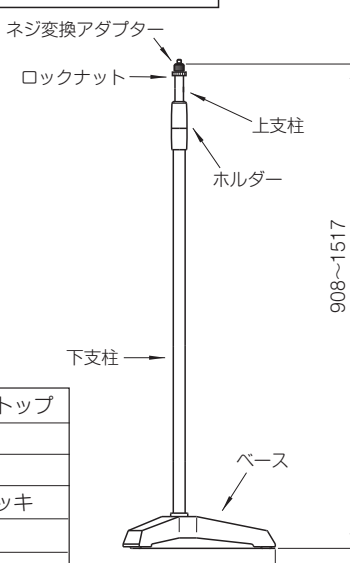
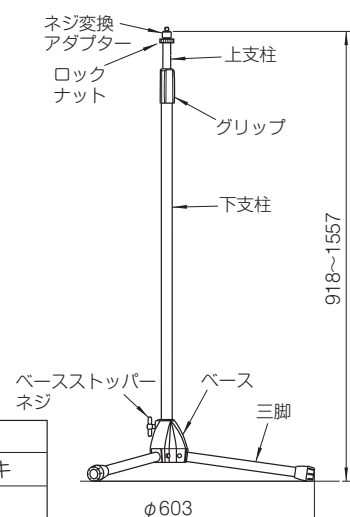
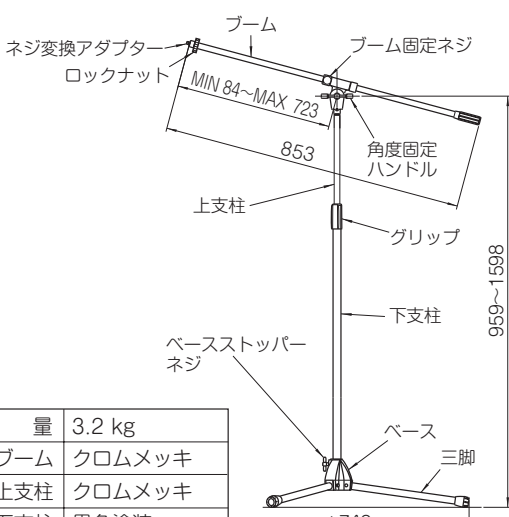
## TL-P32, TL-P52, TL-P55, TL-P62 マイクロホンスタンド

## 取扱説明書

お買いあげありがとうございます。ご使用前に、この取扱説明書をよくお読みのうえ、正しくご使用ください。そしてお読みになったあとも大切に保存してください。

### 仕様

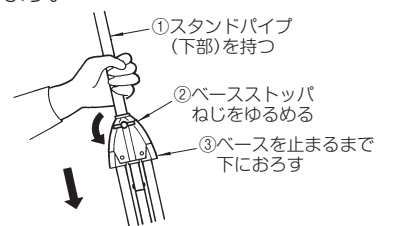
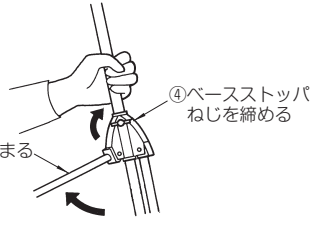
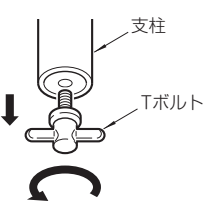
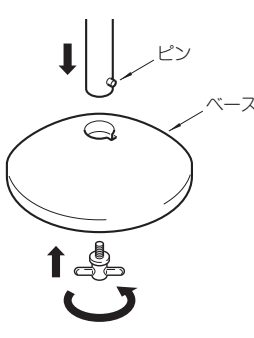
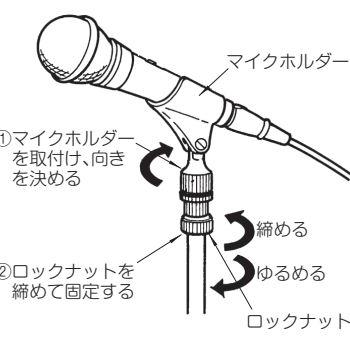
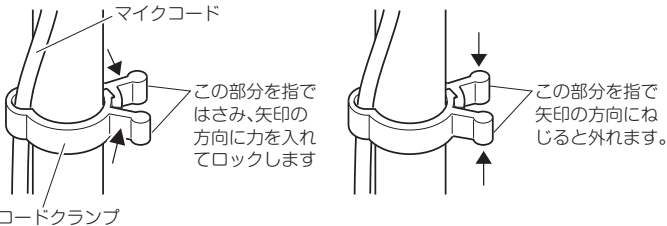
- 取付可能マイクホルダー : 3/8、5/16、5/8インチ(5/16、5/8インチについては付属のアダプターにて対応)
- 付 属 品 : ねじ変換アダプター(5/8インチ用)1個、コードクランプ1個
- 外観、質量、各部の名称 ※TL-P52、TL-P62を逆さにした場合、部品の移動する音がしますが異常ではありません。

<p><b>TL-P32 卓上型</b></p>  <table border="1" data-bbox="159 1232 462 1388"> <tr> <td>質 量</td> <td>1.1 kg</td> </tr> <tr> <td>仕 支 柱</td> <td>シルバーアルマイト</td> </tr> <tr> <td>上 ベース</td> <td>ライトグレー塗装 (マンセル 3Y6/0.6近似)</td> </tr> <tr> <td>げ</td> <td></td> </tr> </table>	質 量	1.1 kg	仕 支 柱	シルバーアルマイト	上 ベース	ライトグレー塗装 (マンセル 3Y6/0.6近似)	げ		<p><b>TL-P55 フリーストップフロア型</b></p>  <table border="1" data-bbox="798 1187 1085 1388"> <tr> <td>高さ調節</td> <td>フリーストップ</td> </tr> <tr> <td>使用マイク質量</td> <td>2 kg以下</td> </tr> <tr> <td>質 量</td> <td>4.5 kg</td> </tr> <tr> <td>仕 上支柱</td> <td>クロムメッキ</td> </tr> <tr> <td>上 下支柱</td> <td>黒色塗装</td> </tr> <tr> <td>げ ベース</td> <td>黒色塗装</td> </tr> </table>	高さ調節	フリーストップ	使用マイク質量	2 kg以下	質 量	4.5 kg	仕 上支柱	クロムメッキ	上 下支柱	黒色塗装	げ ベース	黒色塗装
質 量	1.1 kg																				
仕 支 柱	シルバーアルマイト																				
上 ベース	ライトグレー塗装 (マンセル 3Y6/0.6近似)																				
げ																					
高さ調節	フリーストップ																				
使用マイク質量	2 kg以下																				
質 量	4.5 kg																				
仕 上支柱	クロムメッキ																				
上 下支柱	黒色塗装																				
げ ベース	黒色塗装																				
<p><b>TL-P52 フロア型</b></p>  <table border="1" data-bbox="159 1881 446 2016"> <tr> <td>質 量</td> <td>2.5 kg</td> </tr> <tr> <td>仕 上支柱</td> <td>クロムメッキ</td> </tr> <tr> <td>上 下支柱</td> <td>黒色塗装</td> </tr> <tr> <td>げ ベース</td> <td>黒色塗装</td> </tr> </table>	質 量	2.5 kg	仕 上支柱	クロムメッキ	上 下支柱	黒色塗装	げ ベース	黒色塗装	<p><b>TL-P62 ブーム型</b></p>  <table border="1" data-bbox="798 1859 1085 2016"> <tr> <td>質 量</td> <td>3.2 kg</td> </tr> <tr> <td>仕 ブーム</td> <td>クロムメッキ</td> </tr> <tr> <td>上 上支柱</td> <td>クロムメッキ</td> </tr> <tr> <td>上 下支柱</td> <td>黒色塗装</td> </tr> <tr> <td>げ 三脚</td> <td>黒色塗装</td> </tr> </table>	質 量	3.2 kg	仕 ブーム	クロムメッキ	上 上支柱	クロムメッキ	上 下支柱	黒色塗装	げ 三脚	黒色塗装		
質 量	2.5 kg																				
仕 上支柱	クロムメッキ																				
上 下支柱	黒色塗装																				
げ ベース	黒色塗装																				
質 量	3.2 kg																				
仕 ブーム	クロムメッキ																				
上 上支柱	クロムメッキ																				
上 下支柱	黒色塗装																				
げ 三脚	黒色塗装																				

# 使用上のご注意

- マイクホルダー取付部には工場出荷時に5/16インチ変換アダプターが装着されています。  
3/8インチマイクホルダーの場合は、アダプターをはずし、5/8インチマイクホルダーの場合は、付属の5/8インチ変換アダプターに交換してご使用ください。
- TL-P32とフレキシブルシャフト(TL-P5)の組み合わせでは、マイクを付けると倒れやすくなりますのでご使用にならないでください。
- TL-P55は、上支柱の引き上げ押し下げだけで高さ調節ができるフリーストップ型ですので、次の点にご注意ください。
  - 持ち上げや移動の場合は、上支柱を持たないでください。
  - ホルダーは下支柱に固定されていますので、回さないでください。
  - 上支柱と下支柱の間に油をささないでください。上支柱の固定が不確実になり、ノイズ発生の原因になります。
  - 取付けるマイクは質量が2kg以下のものをご使用ください。
- TL-P62では、ブームの長さや向きによって倒れやすくなる場合があります。この場合、“三脚の方向とマイクの方向をそろえる”または“三脚に重りを乗せる”など倒れにくくしてご使用ください。

# 組立

<h3>TL-P52、TL-P62 の三脚部組立</h3> <p>1. ベース止まりのねじをゆるめ、ベースが止まるまで下におろします。</p>  <p>①スタンドパイプ (下部)を持つ ②ベース止まり ねじをゆるめる ③ベースを止まるまで下におろす</p> <p>2. 再びベース止まりねじを確実に締め、脚を1本づつ止まるまで広げます。</p>  <p>④ベース止まり ねじを締める ⑤脚を1本づつ止まるまで広げる</p>	<h3>TL-P32、TL-P55 のベース部組立</h3> <p>1. 支柱部下端に付いているTボルトを外します。</p> <p>2. 支柱部下端に出ているピンと、ベース部の溝を合わせて支柱をベースに差し込みます。</p> <p>3. ベース裏面よりTボルトを中央の穴に入れて締め付けます。</p> <p>例. TL-P32</p>  <p>1. 支柱 Tボルト</p>  <p>2.3. ピン ベース</p>
<h3>マイクの固定</h3> <p>マイクの向きを決める場合、マイクホルダーごと向きを変えてロックナットを締めて固定します。</p>  <p>①マイクホルダーを取付け、向きを決める ②ロックナットを締めて固定する</p> <p>マイクホルダー 縮める ゆるめる ロックナット</p>	<h3>コードクランプの取り付け方法</h3> <p>コードクランプにマイクコードを通し、下部シャフトに取り付けます。</p>  <p>マイクコード コードクランプ この部分を指ではさみ、矢印の方向に力を入れてロックします この部分を指で矢印の方向にねじると外れます。</p> <p>取り付け方法 取り外し方法</p>

## JVCケンウッド カスタマーサポートセンター

固定電話 0120-2727-87  
 携帯電話・PHS 0570-010-114  
 一部のIP電話など 045-450-8950  
 FAX 045-450-2308  
 〒221-0022 神奈川県横浜市神奈川区守屋町3-12

ご相談窓口におけるお客様の個人情報は、お問合せへの対応、修理およびその確認に使用し、適切に管理を行い、お客様の同意なく個人情報を第三者に提供または開示することはありません。

ホームページ <http://www.3jvckenwood.com/>

株式会社 JVCケンウッド・公共産業システム

〒221-0022

神奈川県横浜市神奈川区守屋町 3-12