

EP910w オペレーションクリティカル ワイヤレス イヤピース PTT PMLN8123

ja-JP



MN007426A01-AB

MOTOROLA, MOTO, MOTOROLA SOLUTIONS および図案化された M ロゴは、Motorola Trademark Holdings, LLC の商標または登録商標であり、ライセンスの下で使用されています。その他のすべての商標は、該当する各所有者が権利を有しています。
© 2020 Motorola Solutions, Inc.
無断複写、転載を禁じます。

FCC: AZ489FT6020
IC: 109U-89FT6020
IFT: RCPMOPM18-1709-A1

EU Contact:
Motorola Solutions,
Czerone Maki 82,
30-392 Krakow, Poland.



EP910w オペレーションクリティカル ワイヤレス イヤピース PTT PMLN8123

Motorola Solutions の新しいオペレーションクリティカルワイヤレス(OCW)イヤピースPTTをお買い上げいただきありがとうございます。このイヤピース デバイスは長時間快適に使用できるため、Bluetooth 技術の利便性がもたらされるよう設計されています。さらに、この Bluetooth イヤピースは、ビジネス無線機アプリケーション向けの PTT 機能専用設計され、Motorola Solutions の業務用無線機と Motorola Solutions アプリケーションに連携するよう最適化されています。このユーザーガイドには、イヤピースの操作とペアリングの手順が記載されています。ご使用になる前に、「電磁波および聴覚の安全性」セクションを必ずお読みになり、理解してください。これらのセクションには本製品に関する非常に重要な情報が記載されています。

はじめに

製品の安全性と電磁波被曝に関する要件の準拠

注意
本製品をご使用になる前に、無線機に同封されている『電磁波エネルギー被曝および製品の安全性に関するガイド』に記載されている安全にお使いいただくための操作説明書をお読みください。

注意!

この無線機は、ICNIRP/FCC の電磁波エネルギー被曝要件に準拠した業務用の利用に限定されています。本製品をご使用になる前に、無線機(Motorola Solutions 出版物部品番号 6881095C98(US)または6864117B25(EMEA))に同封されている『電磁波エネルギー被曝および製品の安全性に関するガイド』冊子に記載されている電磁波エネルギー認識情報と操作説明書を一読いただき、電磁波エネルギー被曝制限を確実に順守してください。この機器は、FCC ルールパート 15 およびカナダ産業省ライセンス免除 RSS 規格に適合しています。この機器の動作は次の 2 つの条件を前提としています。
(1) この機器は有害な干渉を発生しません。(2) この機器は、不適切な動作の原因となり得る干渉も含め、受信したあらゆる干渉の影響を受けます。(3) Motorola Solutions による明示的な承認なくして本機器に変更または改変を加えた場合、本機器を操作するためのユーザーの権限が無効になることがあります。

る干渉の影響を受けます。(3) Motorola Solutions による明示的な承認なくして本機器に変更または改変を加えた場合、本機器を操作するためのユーザーの権限が無効になることがあります。

バッテリーに関する情報:

バッテリーは、通常30%~50%の充電量で出荷されています。恒久的な容量損失を最小限に抑えられるように、バッテリーは-10°C(14°F)~30°C(86°F)の範囲で保管する必要があります。
注意: 高温下でアクセサリを完全充電状態にて保管すると、内部バッテリーの寿命が恒久的に低下することがあります。
注: バッテリーは、ユーザーが交換可能な部品ではありません。

重要な情報:

- アクセサリは、0°C(32°F)未満または45°C(113°F)を超える温度で充電しないでください。アクセサリは直射日光に当たらないでください。また、駐車した車の中など温度がこの範囲を超える可能性のある場所で保管しないでください。
- 高温下でアクセサリを完全充電状態にて保管すると、内部バッテリーの寿命が恒久的に低下することがあります。
- 低温下ではバッテリーの寿命が一時的に短くなります。

聴覚の安全性

音源を問わず、大音量の音に長時間さらされた場合、聴力が一時的または恒久的に影響を受ける場合があります。無線機の音量が大きいとそれだけ、短時間で聴力が影響を受けます。大音量による聴覚障害は、最初は無覚症状がない場合があります。その影響は累積的である可能性があります。

聴力を保護するため、次の点をお守りください。

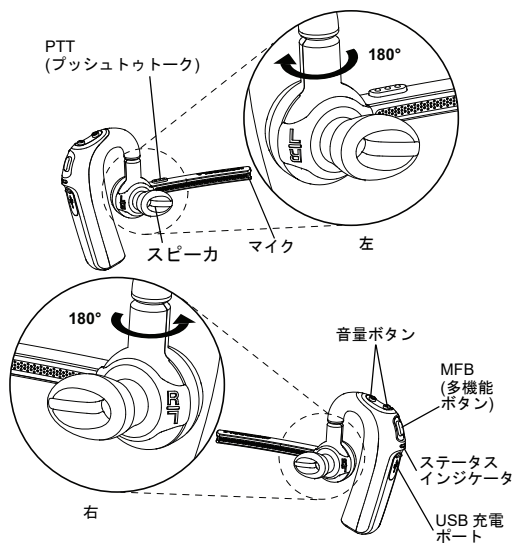
- 最低限必要な音量で使用してください。
- 周囲の音が大きいために聞き取りにくい場合にのみ、音量を大きくしてください。
- ヘッドセットまたはイヤピースを接続するときは、音量を下げてください。

- 長時間、大音量でヘッドセットやイヤピースを使用しないでください。

ご使用の前に

ご使用になる前に、イヤピースが完全に充電されていることを確認してください。推奨充電時間は2時間です。

オペレーションクリティカルワイヤレス イヤピース PTT の概要



デバイスの電源オン/オフ

デバイスの電源をオンにするには、次の手順を実行します。
[MFB] ボタンを 2 ~ 3 秒間押します。LED が 7 サイクル青色点滅します。バッテリー残量に応じて、音声プロンプト「バッテリー残量高」、「バッテリー残量中」、または「バッテリー残量低」が聞こえます。

デバイスの電源をオフにするには、次の手順を実行します。
[MFB] ボタンを 3 秒以上押します。LED が 7 サイクル青色で点滅します。音声プロンプト「電源オフ」が聞こえます。LED がオフになります。

デバイスのペアリング

ペアリングのためにデバイスを検出可能モードにするには:
1. [MFB] を押してデバイスの電源をオンにし、「ペアリング」と聞こえるまで押し続けます。

注: 文字列「EP910W_xxxx」は、PMLN8123 のデバイス名です。「xxxx」は Bluetooth アドレスの末尾 4 桁です。

- 青色の LED が交互に点滅します。
- デバイスは、180 秒間検出可能モードになります。プロセスが正常に完了したホストがデバイスに接続します。

- イヤピースに接続できない場合:
- 無線機の Bluetooth 機能をオフにして、もう一度オンにします。
 - 無線機を再起動し、ペアリングして接続してみます。

この製品の詳細については、Motorola Solutions の認定販売店にお問い合わせいただくか、以下のサイトにアクセスしてください。
www.motorolasolutions.com/bluetoothaccessories

交換部品

部品番号	説明
PMLN7940_	OCW BT PTT 用イヤホン小
PMLN7941_	OCW BT PTT 用イヤホン大
PMLN8036_	OCW BT PTT 用丸型イヤホン小
PMLN8037_	OCW BT PTT 用丸型イヤホン中
PMLN8038_	OCW BT PTT 用丸型イヤホン大

メモ

メモ

操作	アクティブ化	LED	トーン	プロンプト	
電話に 応答	MFB を 押します	青色の ハート ビート	シングル トーン	-	
通話を 拒否	[MFB] を 長押しする(1 秒以上)		終了トーン		
通話を 終了	MFB を 押します		終了トーン		
再生/一時 停止	MFB を 押します		-		
前に スキップ	[Vol+] を 2 回押します		-		
後ろに スキップ	[Vol-] を 2 回押します	-	-	-	
最大 ボリューム に到達	最大ステップ への到達時	青色の ハート ビート	ダブル トーン	-	
最小 ボリューム に到達	最小ステップ への到達時		ダブル トーン		
ペアリング 済み	-		-		ペアリング 済み
接続済み	-		-		ヘッドセット は接続されて います
切断済み	-		青色の 点灯		-

イヤピースがバッテリー残量不足を検出すると、現在のLEDの色が青色から赤色に変わり、[バッテリー残量不足]プロンプトが一定間隔で鳴ります。

デバイスの充電

USB充電ケーブルをデバイスに差し込むと、充電アクティビティをトリガします。充電中はLEDの色は赤色で、バッテリーが完全に充電されると緑色に点灯します。充電中はデバイスをオフにする必要があります。

保証

Motorola Solutions は、1 年の標準保証を提供しています。標準保証の詳細については、Motorola Solutions の代理店にお問い合わせください。
注: 掲載されている交換部品以外の部品のお客様による交換は、保証が無効になります。