

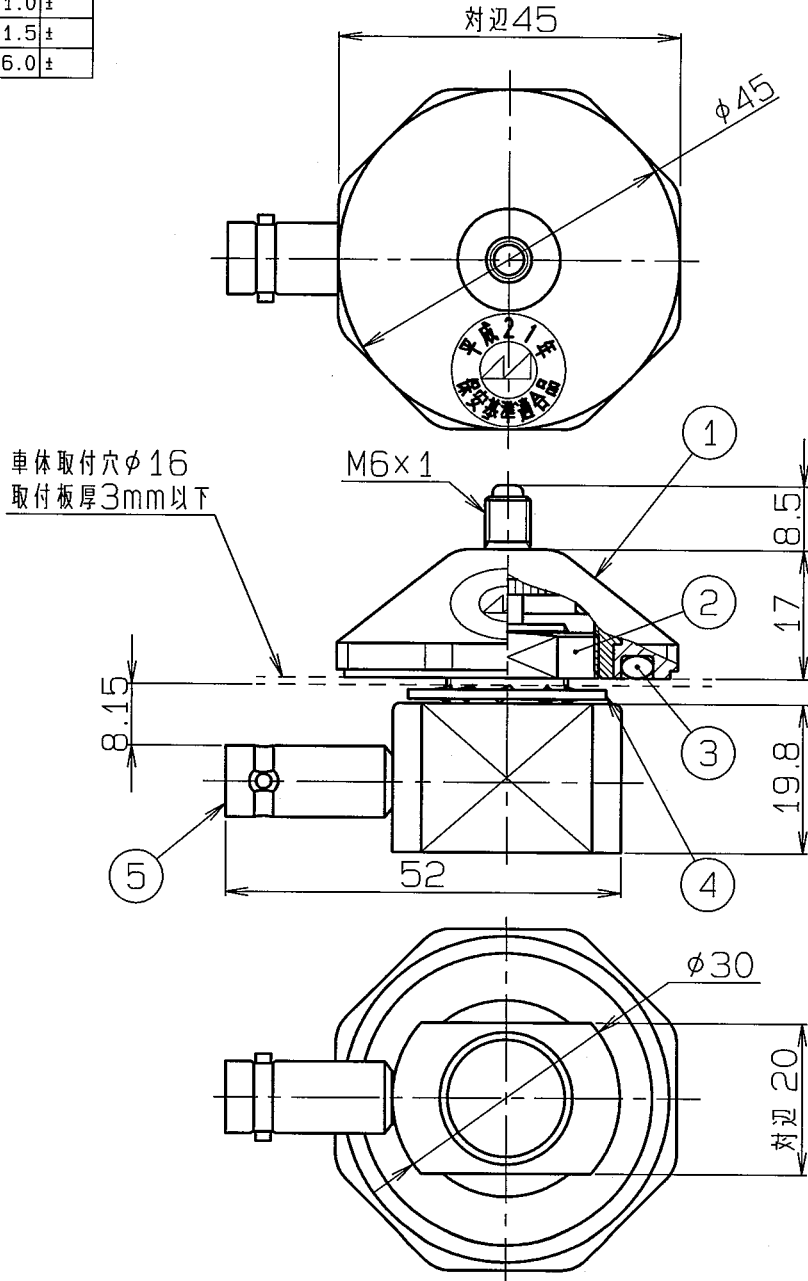
# アンテナ用基部仕様書

|    | 仕様項目      | 仕様内容                        |
|----|-----------|-----------------------------|
| 1  | 型名        | WH-BAB-M6-09                |
| 2  | 用途        | 移動局車載用穴開けタイプ基台              |
| 3  | 入力インピーダンス | 公称 50Ω                      |
| 4  | 絶縁抵抗      | 給電点にて乾燥時 DC500Vにて500MΩ以上    |
| 5  | 耐電圧       | 給電点にて乾燥時 AC1000V1分間加え異常ないこと |
| 6  | アンテナ取付部接栓 | M6×1 ねじ切りベース                |
| 7  | 無線機接続側接栓  | BNC-J型接栓                    |
| 9  | 質量        | 約 0.1 kg                    |
| 10 | 取付場所      | ルーフトップ                      |
| 11 | 付属品       | 保護シール 1個<br>取扱説明書 1部        |
| 12 | 備考        | 車体取付穴 φ16mm<br>取付板厚 3mm以下   |

|                |                |                |            |             |
|----------------|----------------|----------------|------------|-------------|
| 型名             | WH-BAB-M6-09   |                | 図番         | MM-K321-M00 |
| 担当             | 検図             | 承認             | 日本アンテナ株式会社 |             |
| 小島<br>H20.7.24 | 矢吹<br>H20.7.24 | 奥川<br>H20.7.24 |            |             |

1 2 3 4 5 6

| 呼び寸法<br>RANGE | 許容差の区分<br>COMMON TOLERANCE |      |        |  |
|---------------|----------------------------|------|--------|--|
| ≤ 10          | ±0.1                       | ±0.2 | ±0.4 ± |  |
| ≤ 25          | ±0.15                      | ±0.3 | ±0.6 ± |  |
| ≤ 80          | ±0.25                      | ±0.5 | ±1.0 ± |  |
| ≤ 250         | ±0.4                       | ±0.8 | ±1.5 ± |  |
| ≤ 1000        | ±1.0                       | ±2.0 | ±6.0 ± |  |



|   |           |   |       |       |    |
|---|-----------|---|-------|-------|----|
| 5 | BNC-J型接栓  | 1 |       |       |    |
| 4 | 歯付座金内歯型16 | 1 | SUS   |       |    |
| 3 | OリングP30   | 1 | EPDM  |       | 黒色 |
| 2 | ナット       | 1 | C3604 | Ep/Ni |    |
| 1 | M6-M型給電部  | 1 | 耐熱ASA |       | 黒色 |

| △ | 部番<br>ITEM                             | 名<br>DESCRIPTION | 株<br>数<br>QUANTITY                   | 材<br>質<br>MATERIAL | 処<br>理<br>TREATMENT | 部<br>品<br>図<br>番<br>PART DRAWING No. | 備<br>考<br>NOTE |
|---|--|------------------|--------------------------------------|--------------------|---------------------|--------------------------------------|----------------|
| △ | SCALE                                  | DESIGNED         | DRAWN                                | INSPECTED          | APPROVED            |                                      |                |
| △ | 1:1                                    | 小島               | 津上                                   | (丸)                | 奥川                  |                                      |                |
| △ | 度                                      | 2009.6.17        | 2009.6.17                            | 2009.6.17          | 2009.6.17           |                                      |                |
| △ | 単<br>位<br>DIM                          | 質<br>量<br>MASS   | 品<br>名<br>DESCRIPTION                |                    |                     |                                      |                |
| △ | m・m                                    |                  | 車載用穴開け型基部                            |                    |                     |                                      |                |
| △ | MICRO CADAM                            |                  | 名<br>WH-BAB-M6-09外觀図                 |                    |                     |                                      |                |
| △ | 日本アンテナ株式会社<br>NIPPON ANTENNA CO., LTD. |                  | 図<br>DRAWING No.<br>番<br>MM-K321-H03 |                    |                     |                                      |                |
| △ | 符号<br>SYM                              | 日付<br>DATE       | 変更<br>REVISION                       | 記事<br>RECORD       | 担当<br>DESIGNER      | 承認<br>APPROVED                       |                |