

このたびは、本製品をお買い上げいただきまして、まことにありがとうございます。

本製品は、弊社製ワイヤレスLANブリッジ専用指向性アンテナです。

本書では、アンテナの取り付けかたについて説明しています。

設置の前に、この説明書をよくお読みいただき、設置後は、大切に保管してくださいませようお願い申し上げます。

【工事について】

設置工事の際、建造物の破損、高所や足場の悪い場所での作業に伴う製品の落下やけがをしたことによる損害、またその他のどんな場合においても、当社は責任を負いませんので、あらかじめご了承ください。なお、高所や足場の悪い場所に取り付ける必要のある場合は危険が伴いますので、必ず専門業者にご相談ください。

■ 安全上のご注意

⚠ 警告

下記の記載事項は、これを無視して誤った取り扱いをすると「使用者および周囲の人が、死亡または重傷を負う可能性が想定される内容」を示しています。

- ◎下記の事項を守らないと、けがの原因になります。
 - 足場の不安定なところで、設置工事をしないでください。
 - 人の通行をさまたげる場所には、設置しないでください。
- ◎下記の事項を守らないと、けがや故障の原因になります。
 - 強度の不足する場所や不安定な場所には、設置しないでください。
 - 強度の不足する部材(アンテナマスト)や腐食しやすい部材は使用しないでください。
- ◎下記の事項を守らないと、火災、感電、故障の原因になります。
 - 指定以外の機器に接続しないでください。また、指定以外の付属品や別売品を使用しないでください。
 - 同軸ケーブルの上に重いものを載せたり、挟んだりしないでください。
 - 同軸ケーブルを加工したり、無理に曲げたり、ねじったり、引っ張ったり、加熱したりしないでください。
- ◎送電線や配電線の近くには、設置しないでください。
本製品のケーブルなどが触れ、ショートや発熱により感電や火災の原因になります。
- ◎雷が鳴り出したら、機器やアンテナ線、電源コードには、絶対にさわらないでください。
感電事故の原因になります。

⚠ 注意

下記の記載事項は、これを無視して誤った取り扱いをすると「人が傷害を負う可能性が想定される内容、および物的損害だけの発生が想定される内容」を示しています。

- ◎雷が発生したら、屋外での設置作業を行わないでください。
火災、感電の原因になることがあります。
- ◎落としたり、強い衝撃を与えたりしないでください。
けが、故障の原因になることがあります。
- ◎テレビやラジオの近くで使用しないでください。
電波障害を与えたり、受けたりする原因になることがあります。
- ◎分解しないでください。
けが、感電、故障、電波障害の原因になることがあります。

アイコム株式会社、アイコム、Icom Inc.、ICOMは、アイコム株式会社の登録商標です。

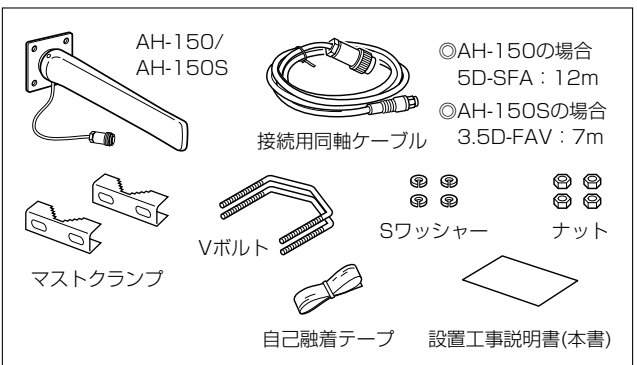
■ 安全上のご注意 [△ 注意](つづき)

- ◎清掃するときは、シンナーやベンジンを絶対使用しないでください。
ケースが変質したり、塗料がはげる原因になることがありますので、普段はやわらかい布で、汚れのひどいときは水で薄めた中性洗剤を少し含ませてふいてください。

■ 設置上のご注意

- 本製品の設置場所には注意してください。
混信したり、通信範囲や速度に影響する場合があります。
次のような場所に設置してください。
- ◎設置予定の位置から、相手方を結ぶ直線上に大きな障害物があったり、一時的な障害物の移動によって通信障害を起こすことがないような高い場所
 - ◎道路や河川を隔てた建物間で、なるべく高い場所
 - ◎通信する相手間との距離が最大伝送距離を超えない場所
※最大伝送距離については、本製品で使用する弊社製無線LAN機器の取扱説明書をご覧ください。
 - ◎近くに強力な電波を発射する電波塔などが無い場所
 - ◎近くに倉庫などのような金属製の外壁(電波が反射するおそれ)が無い場所
 - ◎本製品どうしやほかの製品と近づきすぎない場所
 - ◎アンテナどうしが、正確に向き合うように設置できる場所
 - ◎アンテナに雪が付着しないような場所
※雪が付着すると、通信距離が短くなりますので、そのおそれがあるときは、雪が付着しない工夫をしてください。

■ 標準構成品



【電波法上のご注意】

本製品の同軸ケーブルや付属の接続用同軸ケーブルは、加工できません。加工したり付属品以外の同軸ケーブルを本製品に使用すると、電波法違反になります。

■ 適合マスト径について

取り付けには、下記に示すサイズのアンテナマスト(市販品)をご用意ください。

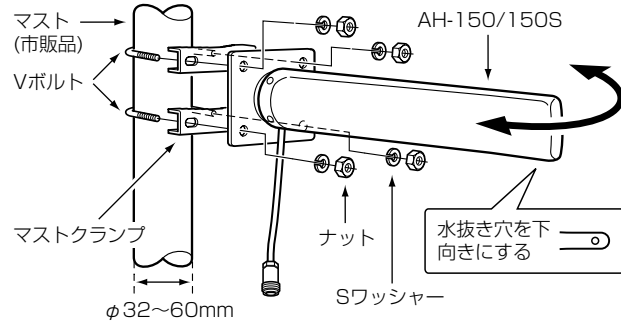
適合マスト径：φ32～60mm

※適合マスト径を守らないと、振動や風などの影響を受けて落下し、けがや故障の原因になります。

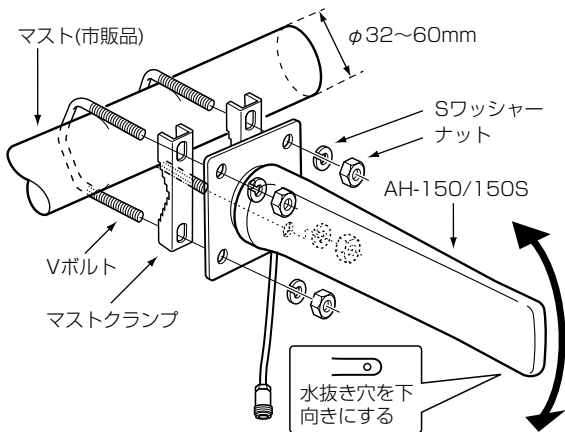
■ マストへの取り付け

方向を相手側のアンテナに合わせてください。
アンテナの水抜き穴を下にして取り付けてください。

【地面に対して、マストが垂直な場合】



【地面に対して、マストが水平な場合】



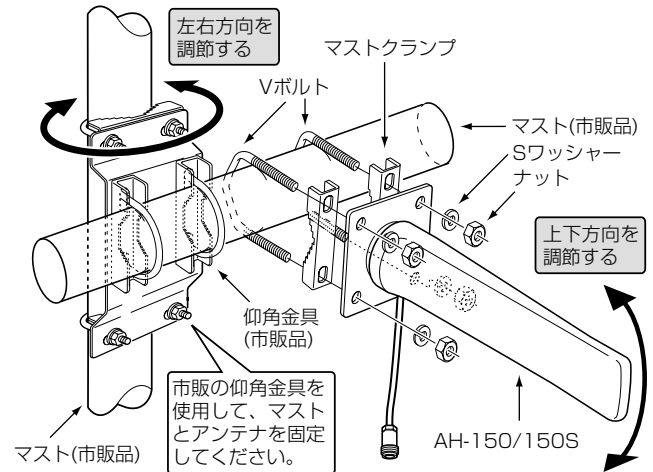
■ 定格

◎AH-150 : 12mの接続用同軸ケーブル(5D-SFA)付属
◎AH-150S : 7mの接続用同軸ケーブル(3.5D-FAV)付属

- 形 式：八木型8エレメント
- 利 得：12dBi
- インピーダンス：50Ω
- 定在波比：2.0以下
- コネクタ形状：NJ型
- 外形寸法：φ60×375[mm](付属品を除く)
- 重 量：約680g(付属品を除く)
- 同軸ケーブル長：700mm(5D-2V)
- 耐 風 速：50m/sec(破壊風速)

■ 仰角金具(市販品)への取り付け例

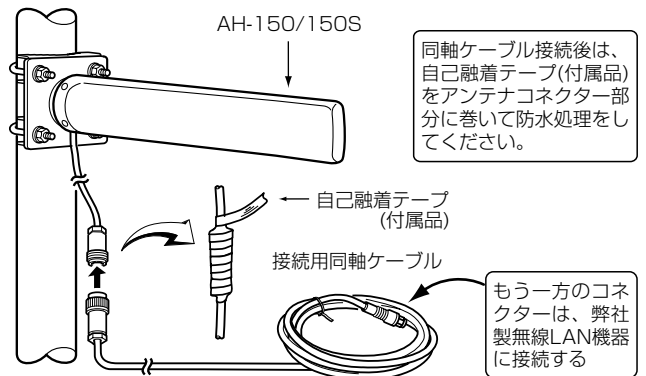
相手方とを結ぶアンテナ間の距離が短く、設置位置に高低差があるときは、市販の仰角金具を取り付けて、上下左右の角度を調節してください。



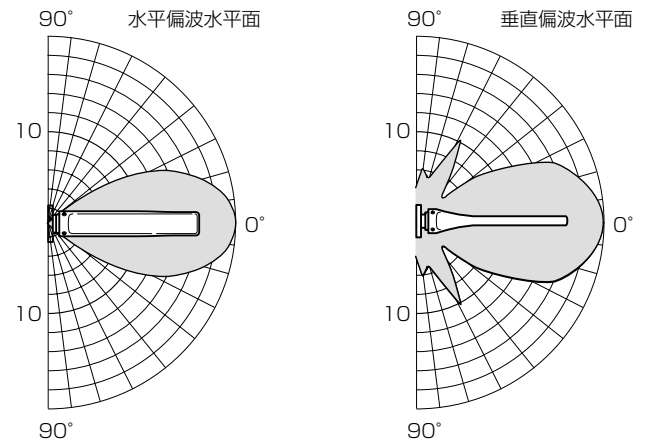
■ 接続用同軸ケーブルの接続

本製品に付属の接続用同軸ケーブルをアンテナに接続します。
接続した同軸ケーブルを本製品で使用する弊社製無線LAN機器のアンテナコネクタに接続します。

※接続後、同軸ケーブルが引っ張られないようにしてください。



■ 指向特性



アイコム株式会社

高品質がテーマです。

A-6271X-1J-a © 2003 Icom Inc.