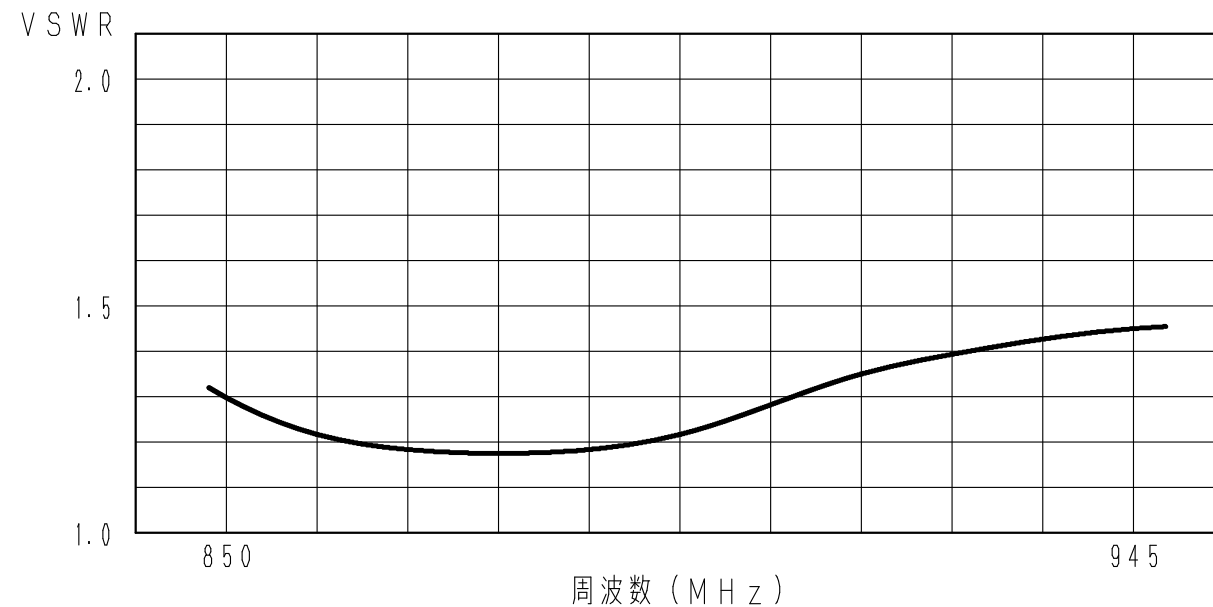


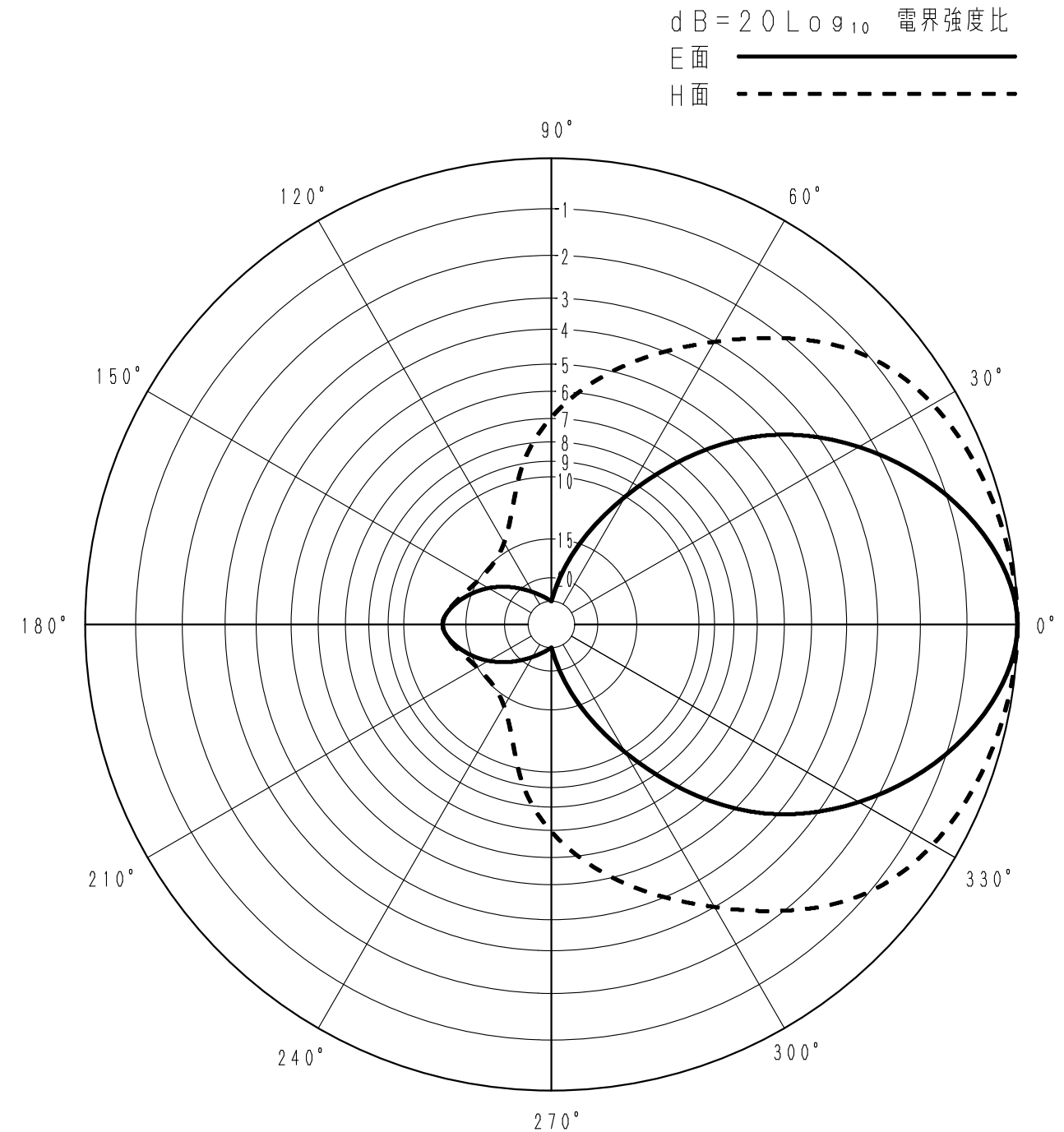
■ アンテナ標準仕様

| 仕様項目 | 仕様内容 |
|---------------|----------------------------------|
| 1 アンテナ型式 | カバー付広帯域3素子八木型アンテナ |
| 2 型名 | 3BD-930A(15MSMA-P) |
| 3 用途 | 固定局用 |
| 4 使用周波数 | 850~945MHz |
| 5 入力インピーダンス | 公称50Ω |
| 6 VSWR | 帯域内 1.5以下 |
| 7 利得(標準値) | 単体 7.15dBi 付属ケーブル込み 3dBi以下 ※1 |
| 8 指向性(標準値) | E面半値幅: ±35° H面半値幅: ±60° |
| 9 前方対後方比(標準値) | 10dB |
| 10 絶縁抵抗 | 給電点にて乾燥時 DC500Vにて500MΩ以上 |
| 11 耐電圧 | 給電点にて乾燥時 AC1000V1分間加え異常ないこと |
| 12 給電部接栓 | N-J型 |
| 13 質量 | 約0.9kg |
| 14 受風面積 | 約0.06m ² |
| 15 最大受風荷重 | 60m/secの時 約175N |
| 16 耐風速 | 最大瞬間風速にて 60m/sec |
| 17 取付 | 専用取付金具付属 適合ポール径 φ22~φ43mm |
| 18 付属ケーブル通過損失 | 4.95dB (5D-2V 15m) 参考値 |
| 備考 | 項目7の※1及び項目18以外は付属ケーブルを含まない仕様とする |

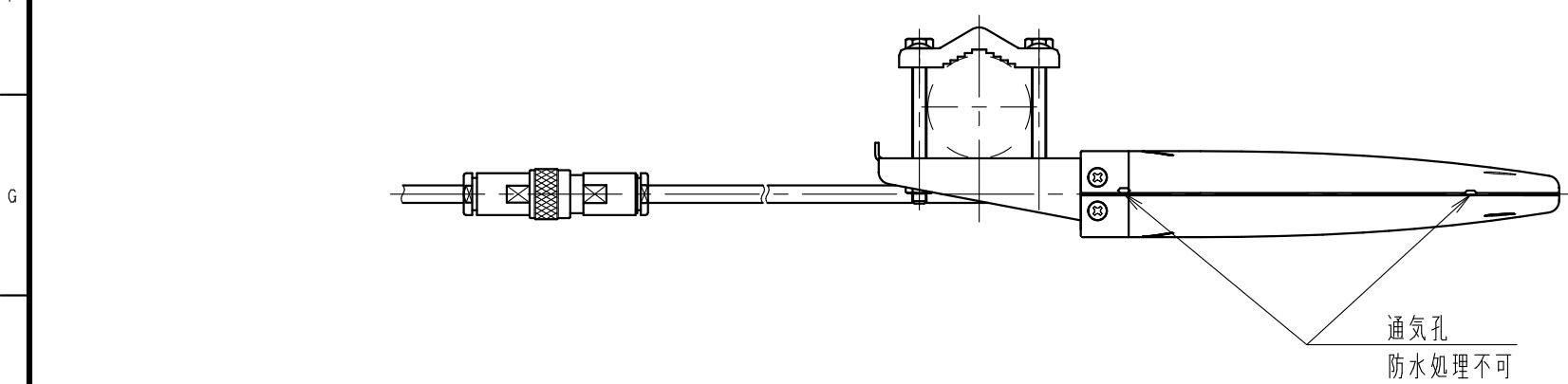
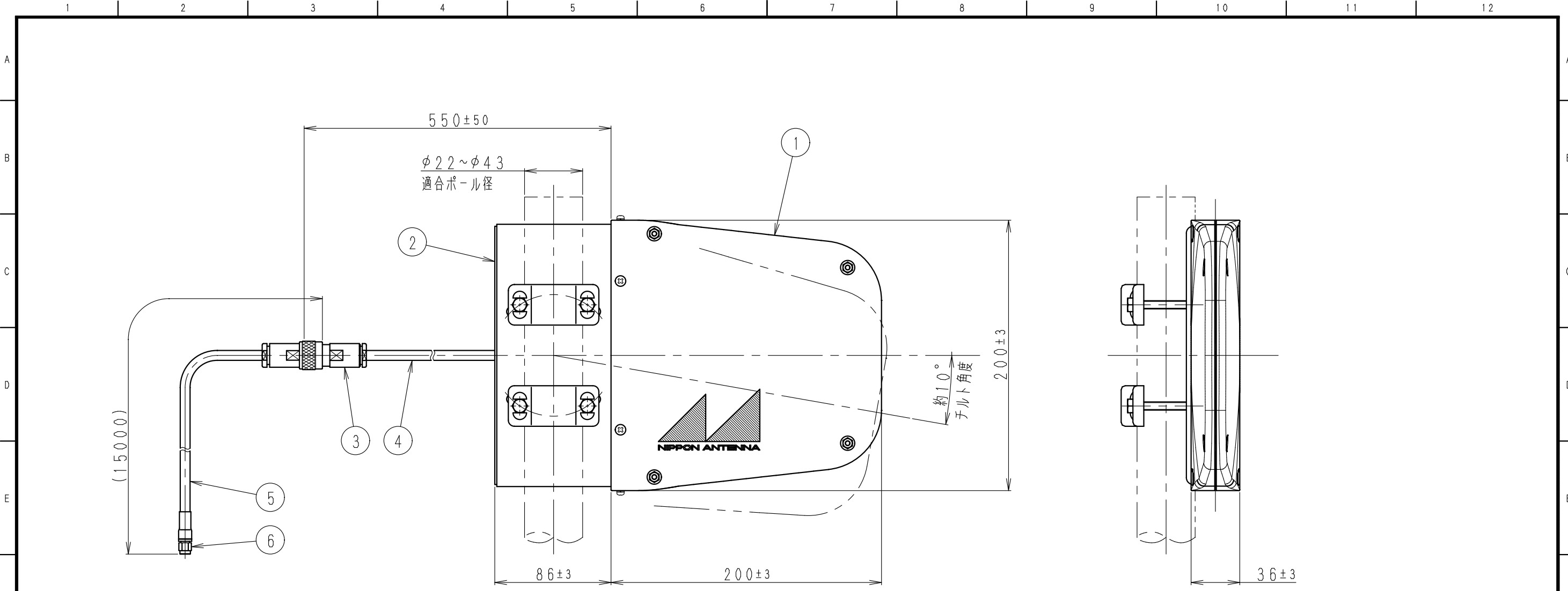
■ 周波数特性



■ 指向特性



| | | | |
|--------------------------------|--------------------------------|---------------------------------|------------|
| 型名 3BD-930A(15MSMA-P) | | 図番 F8-F224-M00 | |
| 担当 通信技術 2019.12.17 若槻 | 検図 通信技術 2019.12.17 山本 | 承認 通信技術 2019.12.17 関浩一 | 日本アンテナ株式会社 |



| 部番 ITEM | 名 DESCRIPTION | 個数 QUANTITY | 材 質・処 理 MATERIAL TREATMENT | 部 品 図 番 PART DRAWING NO. | 備 考 NOTE |
|------------|------------------|----------------|-------------------------------------|--------------------------------------|----------------|
| 6 | SMA-P型接栓 | 1 | 黄銅材他・めっき他 | | |
| 5 | 付属ケーブル | 1 | 5D-2V | | |
| 4 | 給電ケーブル | 1 | 5D-2V | | |
| 3 | N-J型接栓 | 1 | 黄銅材他・めっき他 | | |
| 2 | 取付金具 | 1 | ステンレス | | |
| 1 | アンテナ本体カバー | 1 | 耐候性樹脂 | | グレー |

| 呼び寸法 RANGE | 許容差の区分 COMMON TOLERANCE | | |
|---------------|----------------------------|------|--------|
| ≤ 10 | ±0.1 | ±0.2 | ±0.4 ± |
| ≤ 25 | ±0.15 | ±0.3 | ±0.6 ± |
| ≤ 80 | ±0.25 | ±0.5 | ±1.0 ± |
| ≤ 250 | ±0.4 | ±0.8 | ±1.5 ± |
| ≤ 1000 | ±1.0 | ±2.0 | ±6.0 ± |

| 符号 SYM | 日付 DATE | 変更記事 REVISION RECORD | 担当承認 DESIGNER APPROVED |
|-----------|------------|-------------------------|---------------------------|
| △ | | | |
| △ | | | |
| △ | | | |
| △ | | | |
| △ | | | |

| | | | | | |
|----------------------------------------|------------------------------|-------------------------------------|-------------------------------|-------------------------------|-------------------------------------------------------------------|
| SCALE 尺 寸 1:3 | DESIGNER 2019.12.17 若槻 | MANUFACTURER 2019.12.17 佐藤(由) | INSPECTOR 2019.12.17 山本 | APPROVER 2019.12.17 関浩一 | DESCRIPTION 品名 カバー付広帯域3素子八木型アンテナ 3BD-930A (15MSMA-P) 外觀図 |
| 単位 DIM m・mm | 質量 MASS | | | DRAWING NO. F8-F224-H00 | |
| 日本アンテナ株式会社 NIPPON ANTENNA CO., LTD. | | | | | 図 番 |