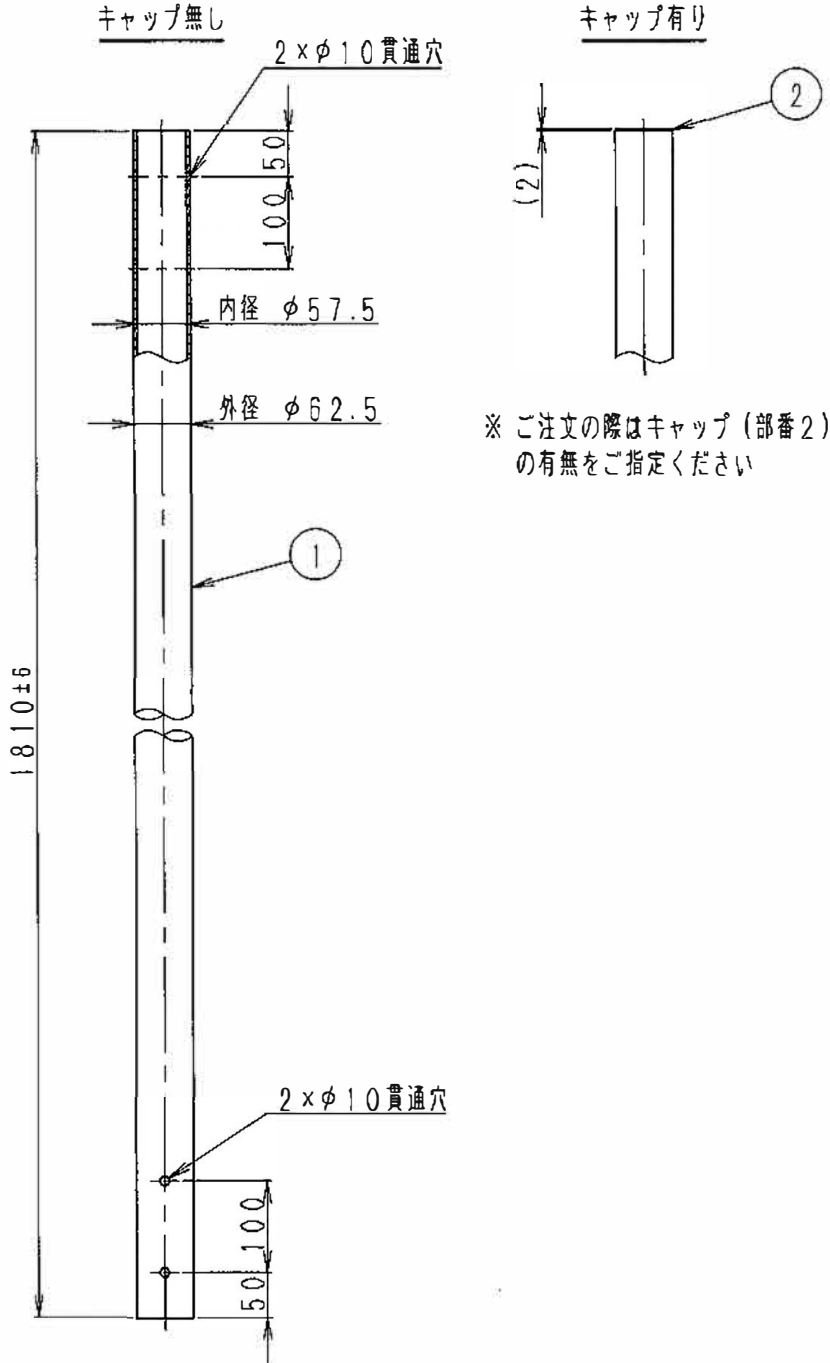


図面を実測しない事

DO NOT SCALE DRAWING

| 許容差の区分<br>RANGE | 許容差の区分<br>COMMON TOLERANCE |
|-----------------|----------------------------|
| ≤ 10            | ±0.1 ±0.2 ±0.4 ±           |
| ≤ 25            | ±0.15 ±0.3 ±0.6 ±          |
| ≤ 80            | ±0.25 ±0.5 ±1.0 ±          |
| ≤ 250           | ±0.4 ±0.8 ±1.5 ±           |
| ≤ 1000          | ±1.0 ±2.0 ±6.0 ±           |



|   |      |   |                  |                          |                  |
|---|------|---|------------------|--------------------------|------------------|
| 2 | キャップ | 1 | アルミニウム合金         |                          |                  |
| 1 | ポール  | 1 | アルミニウム合金・アルマイト処理 |                          | 銀色               |
| △ |      |   | 部番名              | 材                        | 部番               |
| △ |      |   | ITEM             | DESCRIPTION              | PART DRAWING No. |
| △ |      |   | SCALE            | 度                        | free             |
| △ |      |   | 担当者              | 山本                       |                  |
| △ |      |   | DATE             | 2018.08.22               |                  |
| △ |      |   | 製図               | 佐藤(由)                    |                  |
| △ |      |   | 検                | 岡島                       |                  |
| △ |      |   | 承認               | 大嶋                       |                  |
| △ |      |   | 単位               | 質量                       | 約2.3kg           |
| △ |      |   | DIM              | m・mm                     |                  |
| △ |      |   | MICRO CADAM      |                          |                  |
| △ |      |   | 品名               | アンテナポール管                 |                  |
| △ |      |   | 名                | ポールNo.7 62.5φ 外観図        |                  |
| △ |      |   | 図番               | DRAWING No.              |                  |
| △ |      |   | 番号               | FM-K717-H01              |                  |
| △ |      |   | 符号               | 日本アンテナ株式会社               |                  |
| △ |      |   | SYM              | NIPPON ANTENNA CO., LTD. |                  |