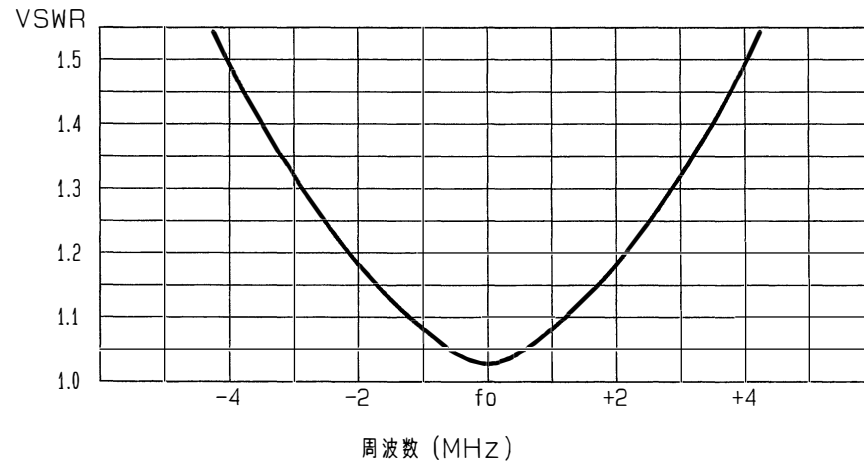


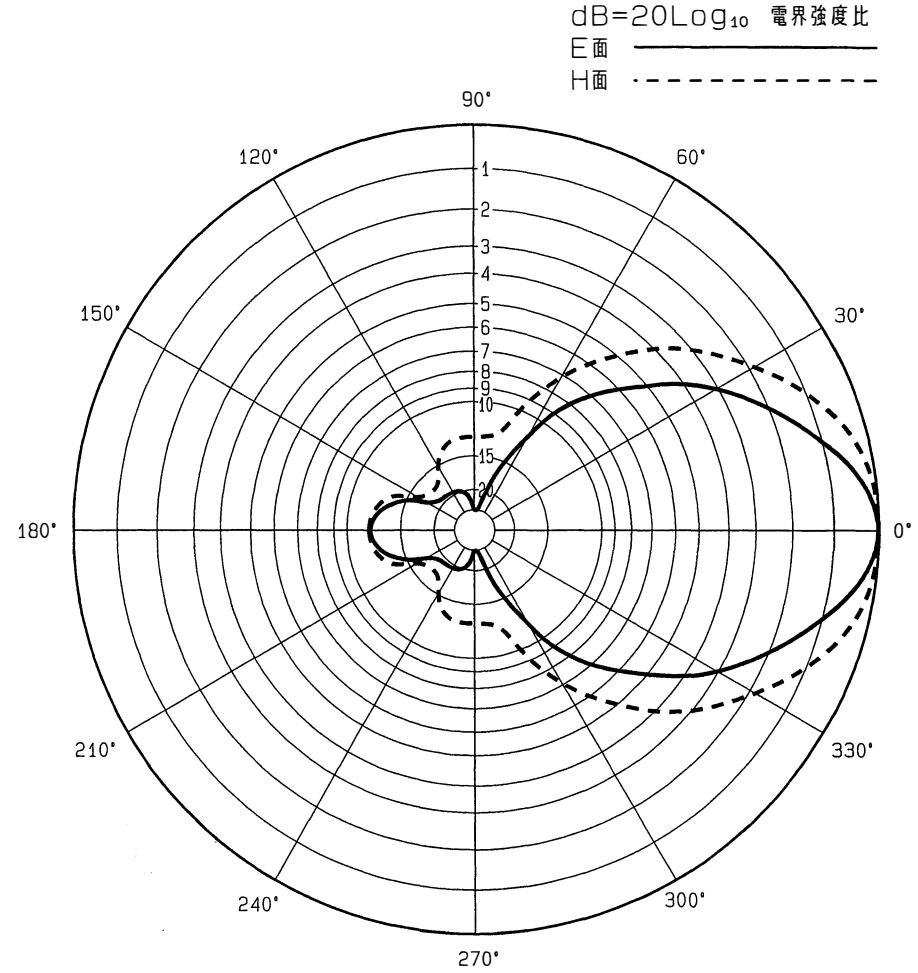
■ アンテナ標準仕様

仕様項目	仕様内容
1 アンテナ型式	3素子八木型アンテナ
2 型名	3DV-450
3 用途	固定局用 垂直又は水平偏波単一指向性
4 使用周波数	330~470MHz内の指定周波数
5 入力インピーダンス	公称 50 Ω
6 VSWR	中心周波数にて 1.2 以下
7 利得	ダイポール比: 6dB 絶対利得: 8.15dB
8 指向性(平均値)	E面半値幅: ±31° H面半値幅: ±42°
9 前方対後方比	13 dB
10 絶縁抵抗	給電点にて乾燥時 DC500Vにて500MΩ以上
11 耐電圧	給電点にて乾燥時 AC1000V1分間加え異常ないこと
12 給電部接続	N-J型
13 質量	約 1.0 kg
14 最大受風荷重	60m/secの時 約 78 N
備考 項目10, 11は 組立工程中の仕様とし 製品時は直流ショート 突出し型	

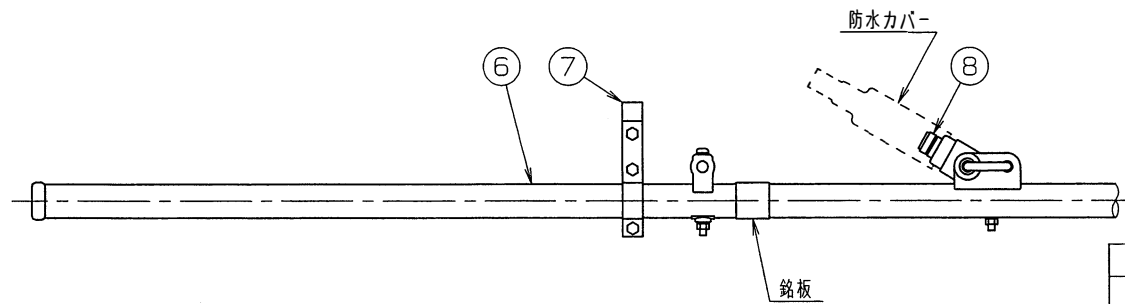
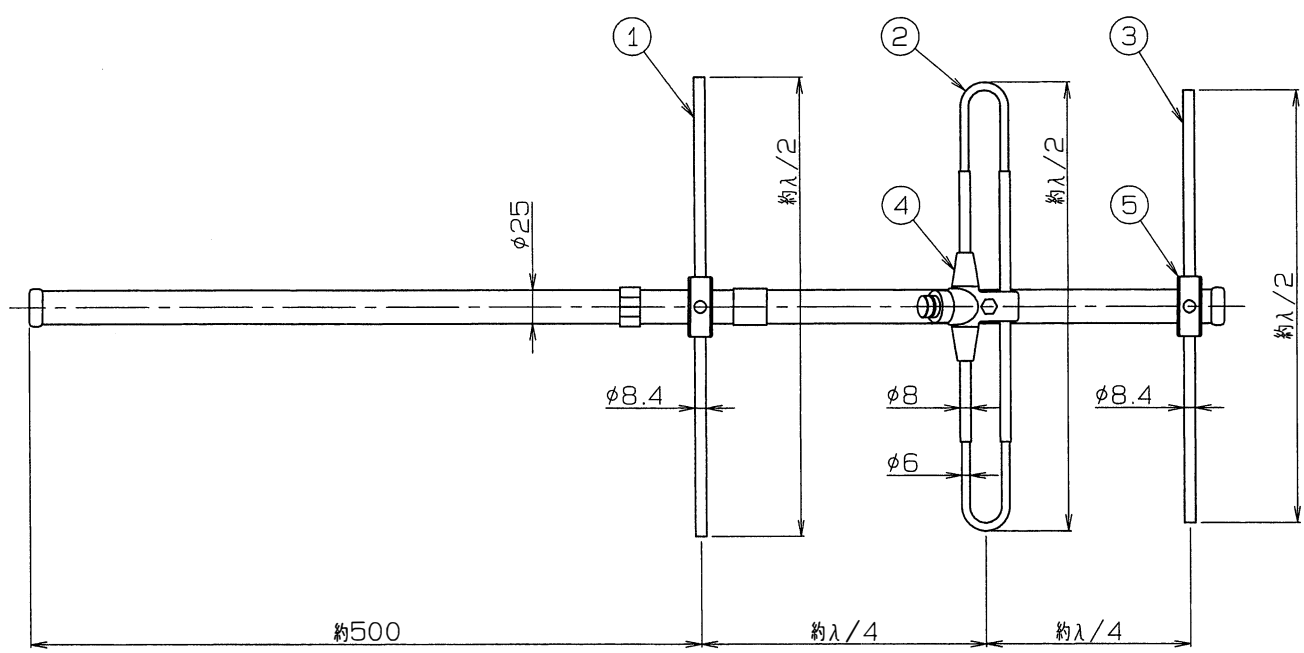
■ 周波数特性<例>



■ 指向特性<例>



型名		図番	
3DV-450		F4-F00-M01	
担当	検図	承認	日本アンテナ株式会社
山本 H15.12.24	奥川 H15.12.24	小林 H15.12.24	



※ 接栓接続後 テーピング等にて防水処理をして下さい
 防水処理後 付属の防水カバーを被せて下さい

ITEM	DESCRIPTION	QUANTITY	MATERIAL	TREATMENT	PART DRAWING NO.	NOTE
8	N-J型接栓	1	C3604他	MBNi他		
7	ケーブルクリップ	1式	SUS304P他			
6	アーム	1	SUS304T			
5	エレメントブラケット	2	ポリエステル系樹脂	黒		
4	給電部	1	ポリエステル系樹脂	黒		
3	導波素子	1	SUS304T			
2	放射素子	1	C2700T	MBNi		
1	反射素子	1	SUS304T			

許容差の区分 COMMON TOLERANCE
≦ 10 ±0.1 ±0.2 ±0.4 ±
≦ 25 ±0.15 ±0.3 ±0.6 ±
≦ 80 ±0.25 ±0.5 ±1.0 ±
≦ 250 ±0.4 ±0.8 ±1.5 ±
≦ 1000 ±1.0 ±2.0 ±6.0 ±

符号 SYM	日付 DATE	変更記事 REVISION RECORD	承認 APPROVED
△			
△			
△			
△			
△			

SCALE	DESIGNED	DRAWN	INSPECTED	APPROVED	DESCRIPTION
尺 度 free	担当 山本	製 図 山本	検 図 奥川	承認 小林	品 名 3DV-450
	日付 11.5.17.24	日付 11.5.17.24	日付 11.5.17.24	日付 11.5.17.24	DRAWING NO.
					図 番 F4-F00-H03