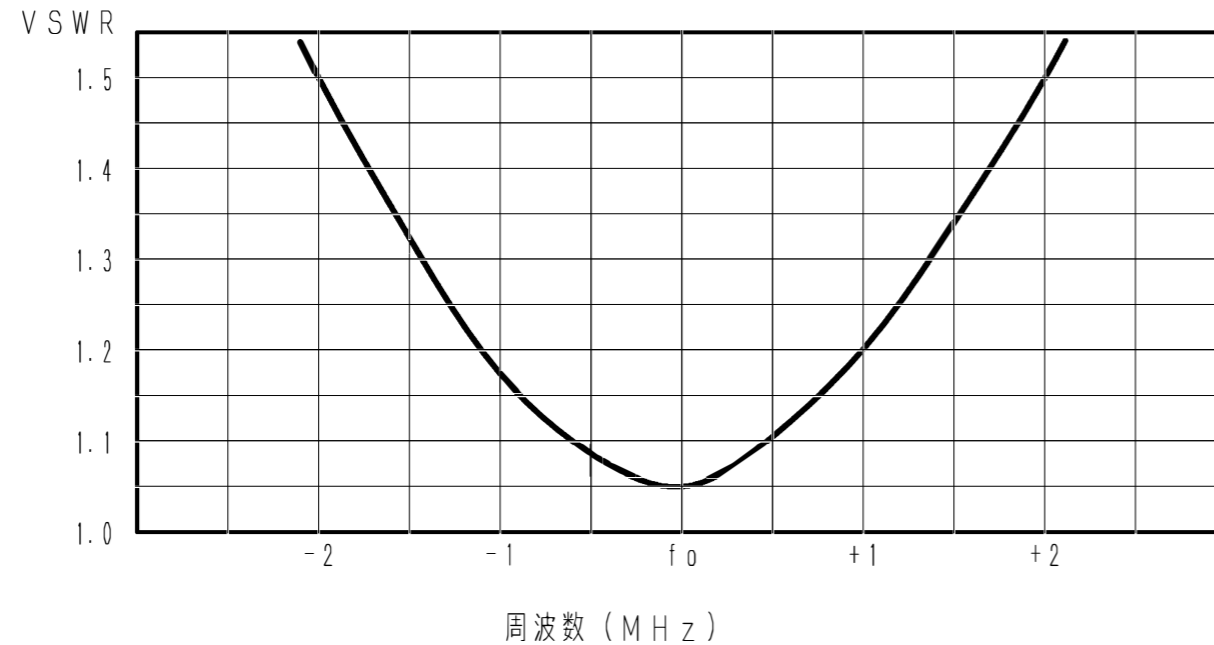


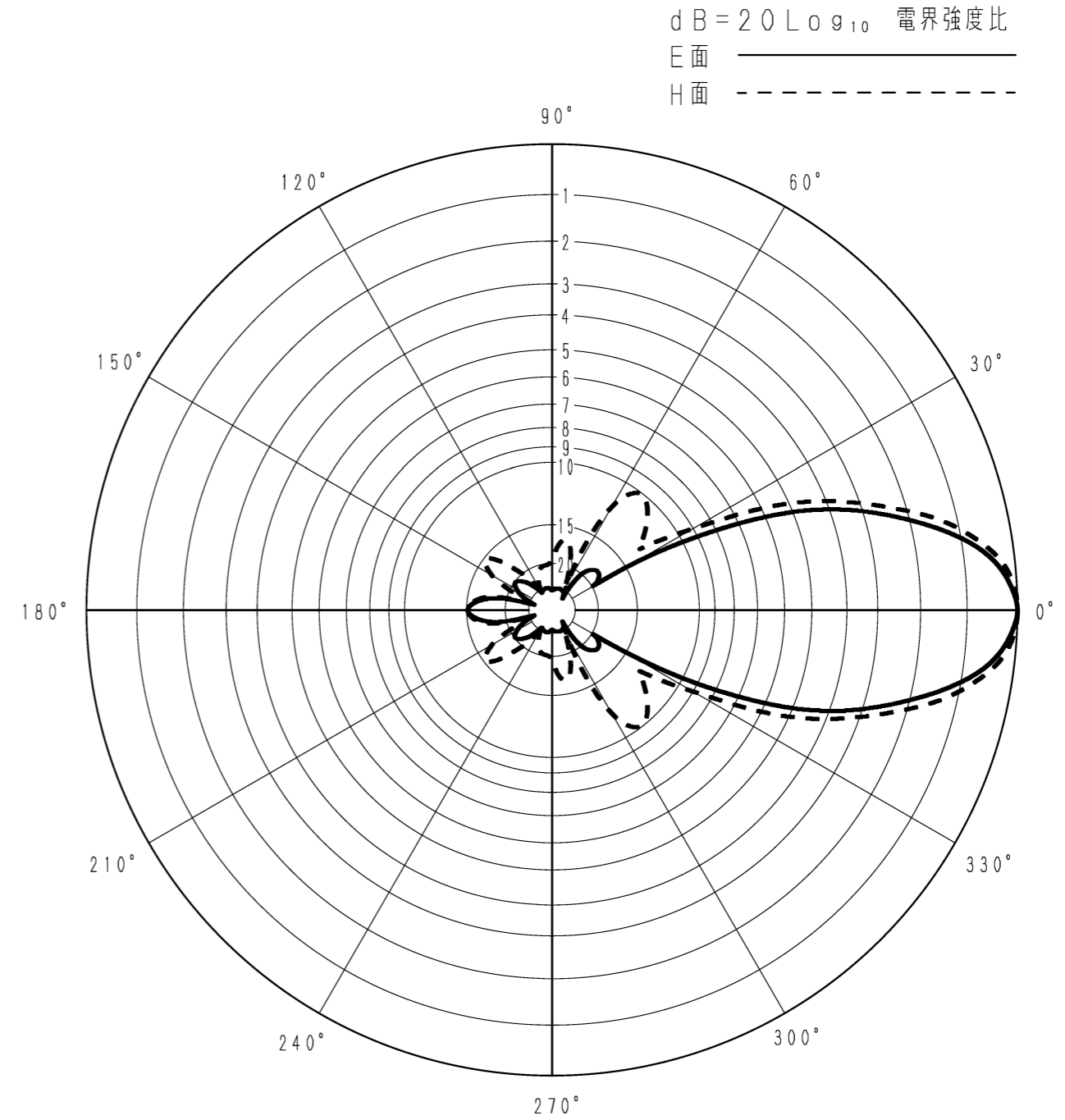
■ アンテナ標準仕様

仕様項目	仕様内容
1 アンテナ型式	8素子八木型アンテナ
2 型名	8DV-450
3 用途	固定局用 垂直又は水平偏波単一指向性
4 使用周波数	330 ~ 470 MHz内の一指定周波数
5 入力インピーダンス	公称 50 Ω
6 VSWR	中心周波数にて 1.2 以下
7 利得	ダイポール比: 11 dB 絶対利得: 13.15 dB
8 指向性(平均値)	E面半値幅: ±19° H面半値幅: ±22°
9 前方対後方比	15 dB
10 絶縁抵抗	給電点にて乾燥時 DC500Vにて500MΩ以上
11 耐電圧	給電点にて乾燥時 AC1000V1分間加え異常ないこと
12 給電部接栓	N-J型
13 質量	約 2.0 kg
14 最大受風荷重	60m/secの時 約 196 N
備考	項目10, 11は 組立工程中の仕様とし 製品時は直流ショート 突出し型

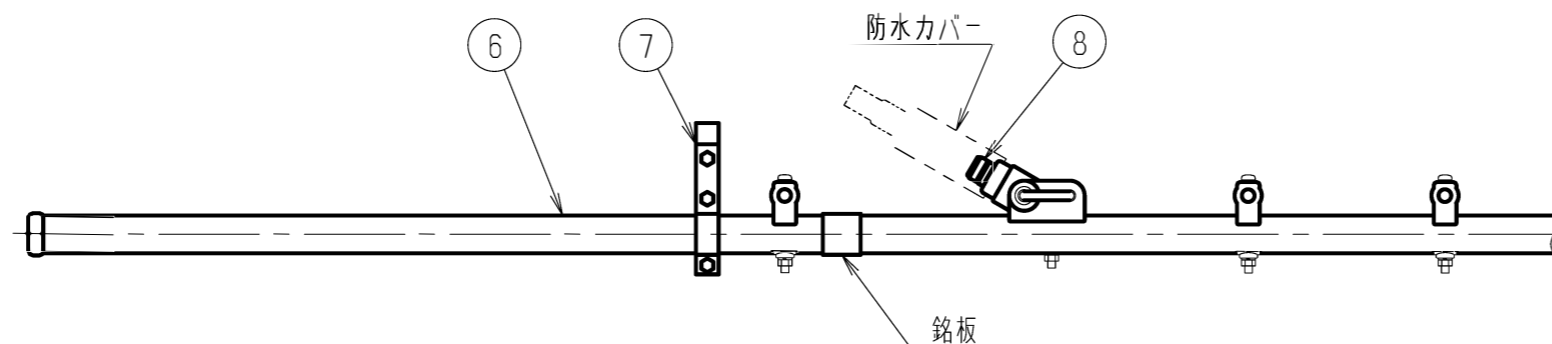
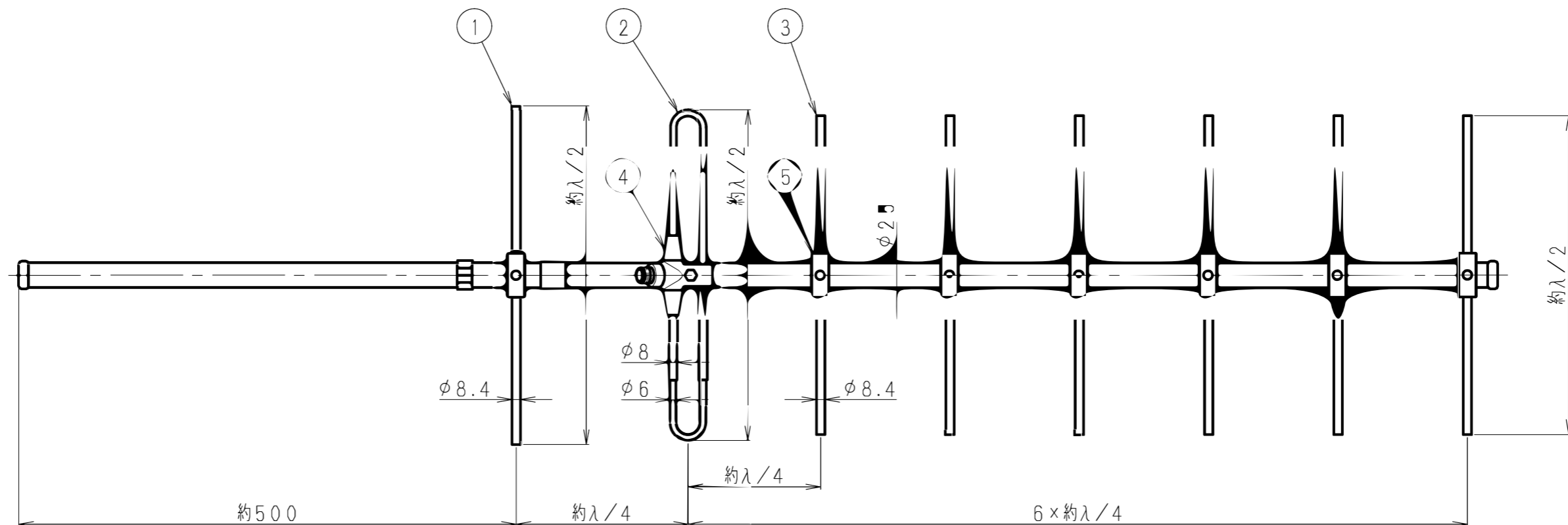
■ 周波数特性<例>



■ 指向特性(例)



型名		図番	
8DV-450		F4-F03-M03	
担当	検図	承認	日本アンテナ株式会社
山本 H16.1.22	奥川 H16.1.23	小林 H16.1.23	



※ 接栓接続後テーピング等にて 防水処理をして下さい
 防水処理後 付属の防水カバーを被せて下さい

8	N-J型接栓	1	C3604他・MBNi他		
7	ケーブルクリップ	1式	SUS304P		
6	アーム	1	SUS304T		
5	エレメントブラケット	7	ポリエステル系樹脂他		
4	給電部	1	ポリエステル系樹脂他		
3	導波素子	6	SUS304T		
2	放射素子	1	C2700T・MBNi		
1	反射素子	1	SUS304T		

呼び寸法 RANGE	許容差の区分 COMMON TOLERANCE			
≤ 10	±0.1	±0.2	±0.4	±
≤ 25	±0.15	±0.3	±0.6	±
≤ 80	±0.25	±0.5	±1.0	±
≤ 250	±0.4	±0.8	±1.5	±
≤ 1000	±1.0	±2.0	±6.0	±

△					
△					
△					
△					
△					
符号 SYM	日付 DATE	変更記事 REVISION RECORD	担当承認 DESIGNER APPROVED		

SCALE 尺度 1:5	DESIGNED 担当 山本 H16.1.22	DRAWN 製図 鈴垣 H16.1.22	INSPECTED 検図 奥川 H16.1.23	APPROVED 承認 小林 H16.1.23	DESCRIPTION 品名 8DV-450
単位 DIM m・mm	質量 MASS	日本アンテナ株式会社 NIPPON ANTENNA CO., LTD.		DRAWING NO. 図番 F4-F03-H03	