

# 延長ケーブル仕様書

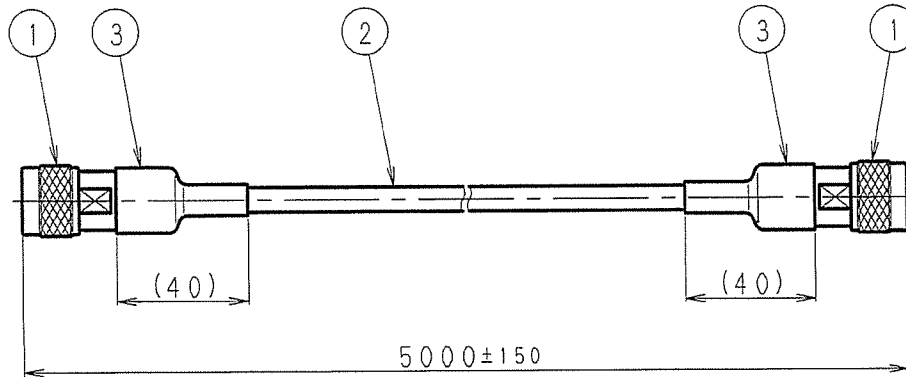
仕様項目		仕様内容
1	型名	STP-5D-5TS
2	用途	延長ケーブル
3	使用周波数	140 ~ 470 MHz
4	入力インピーダンス	公称 50 Ω
5	V S W R	使用帯域内 1.3 以下
6	通過損失 (標準値)	140MHzにて 0.6dB
		260MHzにて 0.8dB
		470MHzにて 1.2dB
7	絶縁抵抗	給電点にて乾燥時 DC500Vにて500MΩ以上
8	耐電圧	給電点にて乾燥時 AC1000V1分間加え異常ないこと
9	接栓	両端 N-P型
10	同軸ケーブル	5D-2V 5m
11	質量	約 0.6 kg
12	備考	通貨損失は使用帯域でコネクタ端間の数値とする 防水仕様 (IPX5相当 水中での使用は出来ません)

型名 STP-5D-5TS		図番 F1-X001-M00	
担当 北澤 2012.9.18	検図 大嶋 2012.9.19	承認 奥川 2012.9.19	日本アンテナ株式会社

図面を実測しない事

DO NOT SCALE DRAWING

呼び寸法 RANGE	許容差の区分 COMMON TOLERANCE			
≤ 10	±0.1	±0.2	±0.4	±
≤ 25	±0.15	±0.3	±0.6	±
≤ 80	±0.25	±0.5	±1.0	±
≤ 250	±0.4	±0.8	±1.5	±
≤ 1000	±1.0	±2.0	±6.0	±



3	熱収縮チューブ	2	ポリオレフィン系樹脂		
2	同軸ケーブル	1	5D-2V		
1	N-P型接栓	2	C3604他・MBNi他		

△	△	△	△	△	△	△	△	△	△	
ITEM	SCALE	DESIGNED	DRAWN	INSPECTED	APPROVED	部 品 名	材 質	材 質 処 理	部 品 図 番	備 考
	R free	担 北澤	製 佐藤	検 大嶋	承 奥川					
	度	当 2012.9.18	図 2012.9.18	図 2012.9.19	認 2012.9.19					
	単 位	質 量		品 名 DESCRIPTION						
	DIM	m・mm		名 STP-5D-5TS						
	MICRO CADAM		⑤		図 番 DRAWING No.					
	F1-X001-H00		日本アンテナ株式会社 NIPPON ANTENNA CO., LTD.							
符号	日付	変 更 記 事	担 当	承認						
SYM	DATE	REVISION RECORD	DESIGNED	APPROVED						