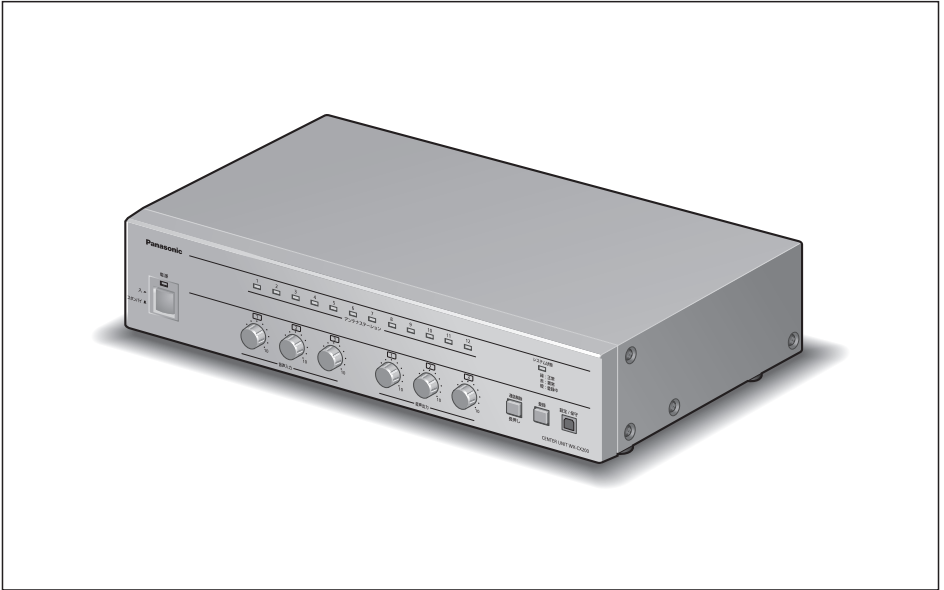


## 取扱説明書

工事説明付き

### センターユニット

品番 WX-CX200



### 保証書別添付

このたびは、パナソニック製品をお買い上げいただき、まことにありがとうございます。

- 取扱説明書をよくお読みのうえ、正しく安全にお使いください。
- ご使用前に「安全上のご注意」(6~8ページ)を必ずお読みください。
- 保証書は、「お買い上げ日・販売店名」などの記入を確かめ、取扱説明書とともに大切に保管してください。



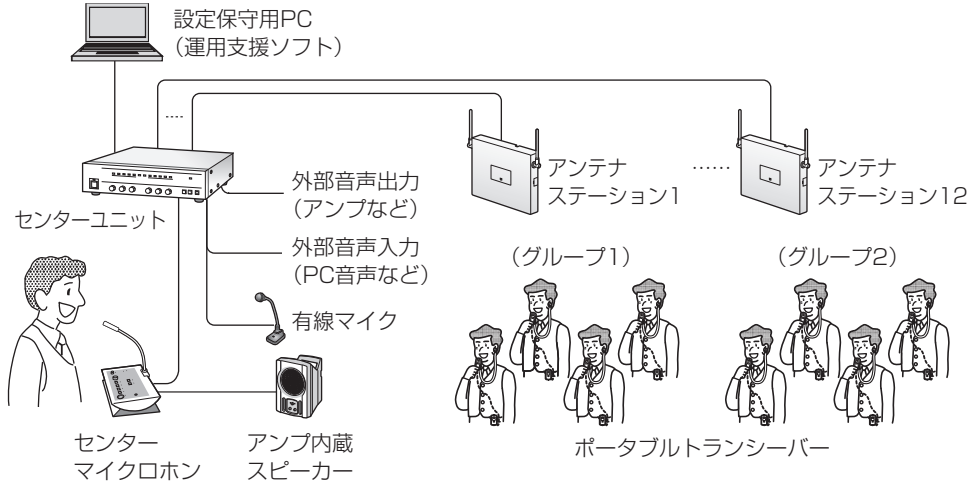
PGQX2160YA

# はじめに

## 商品概要

本機は、1.9 GHz帯のデジタルワイヤレスインターカムシステムに使用するセンターユニットです。本機およびアンテナステーション (WX-CR200) を中継局として、ポータブルトランシーバー (WX-CT200) 相互間での双方向通話やセンターマイクロホン (WX-CM200) などの外部機器との双方向通話を行います。

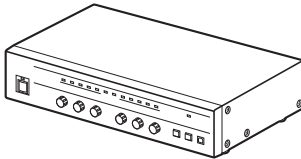
### ● システム例



## 関連機器

DECTインターカムシステムの関連機器は以下のとおりです。

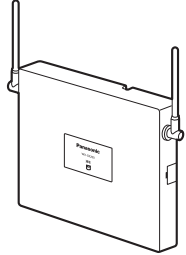
- ◆ センターユニット (本機)  
WX-CX200



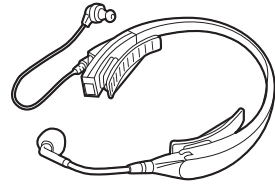
- ◆ 接話マイクロホン (別売品)  
WX-CM210



◆ アンテナステーション (別売品)  
WX-CR200

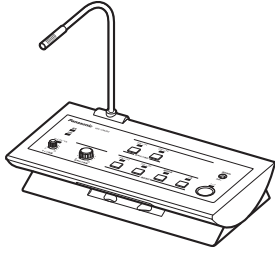


◆ ネックセット (別売品)  
WX-C827

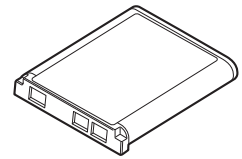


ネックセット用接続ケーブルキット  
(別売品)  
WX-CZ002

◆ センターマイクロホン (別売品)  
WX-CM200



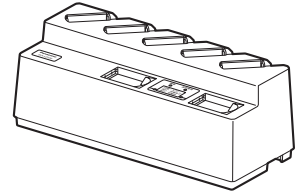
◆ 充電電池 (別売品)  
WX-SB100



◆ ポータブルトランシーバー (別売品)  
WX-CT200



◆ 充電器 (別売品)  
WX-CZ200



本機(センターユニット)に運用支援ソフトをインストールしたパーソナルコンピューター(以下PC)を接続することで、1.9 GHz帯デジタルワイヤレスインターカムシステムの各種設定や状態管理を行います。  
運用支援ソフトで設定、管理できる項目については48、49ページをお読みください。



● 本システムでは、運用支援ソフトがないと設定変更できない機能がありますので、必ず運用支援ソフトを入手してください。運用支援ソフトの入手は販売店にお問い合わせください。

# はじめに

## 付属品をご確認ください

取扱説明書（本書）.....	1冊	ACアダプター .....	1個
保証書 .....	1式	電源コード .....	1本
		結束バンド .....	1本

## 免責について

弊社はいかなる場合も以下に関して一切の責任を負わないものとします。

- ①本商品に関連して直接または間接に発生した、偶発的、特殊、または結果的損害・被害
- ②お客様の誤使用や不注意による障害または本商品の破損など不便・損害・被害
- ③お客様による本商品の分解、修理または改造が行われた場合、それに起因するかどうかにかかわらず、発生した一切の故障または不具合
- ④本商品の故障・不具合を含む何らかの理由または原因により、拡声ができないことなどで被る不便・損害・被害
- ⑤第三者の機器から発せられる電波により、本商品が使用できないまたは使用できないことによる不便・損害・被害

## 著作権について

本製品に含まれるソフトウェアの譲渡、コピー、逆アSEMBル、逆コンパイル、リバースエンジニアリングは禁じられています。また、本製品に含まれるすべてのソフトウェアの輸出法令に違反した輸出行為は禁じられています。

## 略称について

本書では、以下の略称を使用しています。

- センターユニット（WX-CX200）を本機と表記しています。
- センターマイクロホン（WX-CM200:別売品）をセンターマイクロホンと表記しています。
- アンテナステーション（WX-CR200:別売品）をアンテナステーションと表記しています。
- ポータブルトランシーバー（WX-CT200:別売品）をポータブルトランシーバーと表記しています。
- 接話マイクロホン（WX-CM210:別売品）を接話マイクロホンと表記しています。

本文中に記載されている別売品などの情報は、2017年9月現在のものです。最新の情報は、お買い上げの販売店にお問い合わせください。

## 記号について

本書では、以下の記号を用いて説明しています。



: 該当する機能を使用するにあたり、制限事項や注意事項が書かれています。



: 使用上のヒントが書かれています。

# もくじ

## はじめに

はじめに	2
商品概要	2
関連機器	2
付属品をご確認ください	4
免責について	4
著作権について	4
略称について	4
記号について	4
安全上のご注意	6
使用上のお願い	9
各部の名前とはたらき	10

## 設置・設定

設置のしかた	13
設置上のお願い	13
ラックへの取り付けかた	15
接続のしかた	17
アンテナステーションとの接続	17
センターマイクロホンとの接続	18
ユーロブロックコネクターの配線	19
音声入力の接続	20
音声出力の接続	21
外部制御出力の接続	22
設定保守用 PC との接続	23
AC アダプター線材の束線のしかた	24
アンテナステーションの設置のしかた	25
はじめに	25
アンテナステーションの配置を決める	28
アンテナステーション接続端子 [9 / 10 / 11 / 12] を使用する場合の注意点	32
アンテナステーション設置上のお願い	35
アンテナステーションを設置する	37
アンテナの向き調整	44
アンテナステーションの無線強度設定	44
ポータブルトランシーバーの登録	45
通話状態を解除する	47

運用支援ソフトについて	48
グループ運用モードについて	49

## その他

故障かな!?	51
仕様	53
保証とアフターサービス	54

# 安全上のご注意

必ずお守りください

人への危害、財産の損害を防止するため、必ずお守りいただくことを説明しています。

■ 誤った使いかたをしたときに生じる危害や損害の程度を区分して、説明しています。



## 警告

「死亡や重傷を負うおそれがある内容」です。

■ お守りいただく内容を次の図記号で説明しています。(次は図記号の例です)



してはいけない内容です。



実行しなければならない内容です。



## 警告



### 工事は販売店に依頼する

工事には技術と経験が必要です。火災、感電、けが、器物損壊の原因となります。

- 必ず販売店に依頼してください。

### ねじやボルトは指定されたトルクで締め付ける

落下によるけがや事故の原因となります。

### 電源プラグは根元まで確実に差し込む

差し込みが不完全ですと、感電や発熱による火災の原因となります。

- 傷んだプラグ、ゆるんだコンセントは使用しないでください。

### 電源コードは、必ずプラグ本体を持って抜く

コードが傷つき、火災や感電の原因となります。

### お手入れのときは電源を切る

感電の原因となります。

### 電源プラグのほこりなどは定期的にとる

プラグにほこりなどがたまると、湿気などで絶縁不良となり、火災の原因となります。

- 電源プラグを抜き、乾いた布でふいてください。

### 異常があるときは、すぐ使用をやめる

煙が出る、においがするなど、そのまま使用すると火災の原因となります。

- 直ちに電源プラグを抜いて、販売店に連絡してください。



## 警告



禁止

### 電源を入れたまま工事、配線をしない

火災や感電の原因となります。

### ケーブルなどは引っ張らない

火災や感電の原因となります。

### ケーブルなどを傷つけない

重いものを載せたり、はさんだりすると、ケーブルが傷つき、火災や感電の原因となります。

### 湿気やほこりの多い場所に設置しない

火災や感電の原因となります。

### 不安定な場所に置かない

落下や転倒によるけがや事故の原因となります。

### 付属のACアダプター（極性統一型プラグ）以外は使用しない

付属のACアダプター以外を使用すると、電圧や＋の極性が異なっていることがあるため、発煙・火災の原因となります。

### コンセントや配線器具の定格を超える使いかたや、交流100 V以外での使用はしない

たこ足配線などで、定格を超えると、発熱による火災の原因となります。

### 異物を入れない

水や金属が内部に入ると、火災や感電の原因となります。

- 直ちに電源プラグを抜いて、販売店に連絡してください。

### 電源コード・電源プラグを破損するようなことはしない

（傷つける、加工する、熱器具に近づける、無理に曲げる、ねじる、引っ張る、重い物を載せる、束ねるなど）

傷んだまま使用すると、感電・ショート・火災の原因となります。

- コードやプラグの修理は販売店に相談してください。

### 雷のときは工事、配線をしない

火災や感電の原因となります。



ぬれ手禁止

### ぬれた手で、電源プラグの抜き差しはしない

感電の原因となります。

 **警告**



水ぬれ禁止

**水をかけたり、ぬらしたりしない**

火災や感電の原因となります。

- 直ちに電源を切り、販売店に連絡してください。

**機器の上や周囲に水などの入った容器を置かない**

水などが中に入った場合、火災や感電の原因となります。

- 直ちに電源プラグを抜いて、販売店に連絡してください。



分解禁止

**分解しない、改造しない**

火災や感電の原因となります。



# 使用上のお願い

「安全上のご注意」に記載されている内容とともに、以下の項目をお守りください。

## 本機は屋内専用です

- 屋外での使用はできません。  
長時間直射日光のあたるところや、冷・暖房機の近くには設置しないでください。変形・変色または故障・誤動作の原因になります。また、水滴または水沫のかからない状態で使用してください。
- 丁寧に取り扱いください。本機は不適切な取り扱いや保管によって損傷する部品が含まれています。
- 部品に欠陥がある場合は、修理または交換してください。

## 使用温度は

- 0℃～40℃です。この範囲以外で使用すると、故障または誤動作の原因となります。

## 電源について

- 本機の電源スイッチでは電源を遮断できません。  
電源を切る場合は、遮断装置を切るか、ACコンセントから電源コードを抜いてください。

## 電源コードについて

- 付属の電源コードは本機専用です。他の機器には使用しないでください。また、他の機器の電源コードを本機に使用しないでください。

## 長期間使用しない場合は

- 電源スイッチを「スタンバイ」にして、ACコンセントから電源コードを抜いてください。

## 結露について

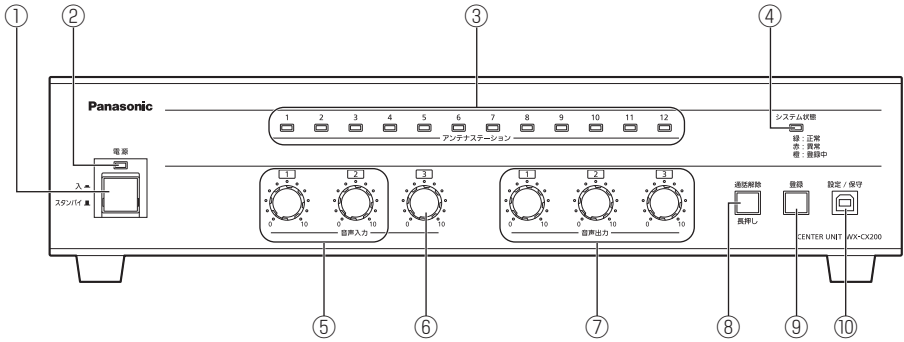
- 結露は、故障の原因になりますので注意してください。  
以下のようなときは結露が発生しやすくなります。
  - ・ 湿度が高いとき
  - ・ 冷たい場所から、温度や湿度が高い場所に移動したとき
- 結露が発生した場合は、1～2時間程度放置して、結露がなくなったことを確認してから電源を入れてください。

## お手入れについて

- 電源を切ってから行ってください。けがの原因になります。
- お手入れは必ず乾いたやわらかい布をご使用ください。
- シンナーやベンジンなど、揮発性のものは使用しないでください。
- 化学ぞうきんをご使用の際は、その注意書きにしたがってください。
- ほこりがひどいときは、掃除機などでほこりを吸い取るように取り除いてください。

# 各部の名前とはたらき

## ■ 前面



### ① 電源スイッチ [入/スタンバイ]

電源を入/スタンバイ状態にします。  
本機は、スタンバイ時でも若干の電力を消費します。

### ② 電源表示灯 [電源] (緑色)

電源を「入」にすると点灯し、「スタンバイ」になると消灯します。

### ③ アンテナステーション表示灯 [1/2/3/4/5/6/7/8/9/10/11/12]

本機とアンテナステーションの接続状態を表示します。

- 点灯 (緑色) : アンテナステーションと正常通信
- 点灯 (橙色) : 運用中に別のアンテナステーションを接続してしまった場合
- 点灯 (赤色) : アンテナステーションとの通信異常、供給電流異常
- 点滅 (赤色) : アンテナステーション故障またはアンテナステーション接続外れ
- 交互点灯 (赤色/緑色) : 運用支援ソフトからアンテナステーション確認中
- 消灯 : アンテナステーション未接続

### ④ システム状態表示灯 [システム状態]

本機の運用状態を表示します。

- 点灯 (緑色) : 正常
  - 点滅 (緑色) : 起動中
  - 点滅 (橙色) : ポータブルトランシーバー登録受付中
  - 点滅 (赤色) : 機器異常
- 本機に異常があります。販売店にご相談ください。
- 消灯 : 電源スタンバイ

### ⑤ 音声入力1/2 音量調節つまみ [1/2]

本機に接続した外部機器 (PC、CDプレーヤー等) の音量を調節します。

### ⑥ 音声入力3 音量調節つまみ [3]

本機に接続した有線マイクの音量を調節します。

## ⑦ 音声出力音量調節つまみ [1/2/3]

本機に接続した外部機器への出力音量を調節します。

## ⑧ 通話解除ボタン [通話解除]

2秒以上長押しすることで、すべてのポータブルトランシーバーの通話状態を強制的に解除します。

ポータブルトランシーバーが通話状態で放置されている場合に、本機から強制的に切断することができます。

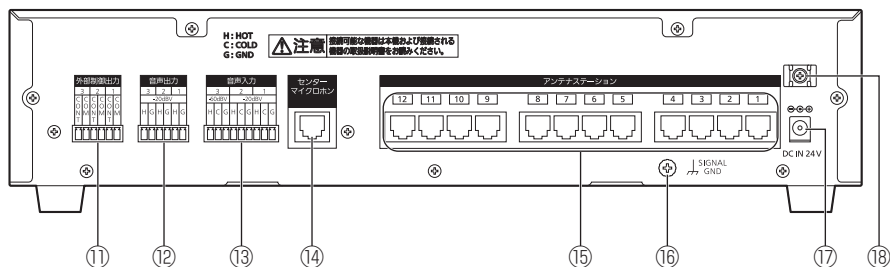
## ⑨ 登録ボタン [登録]

ポータブルトランシーバーを登録する場合に登録ボタンを押すことで本機を登録受付状態にします。

## ⑩ 設定保守用接続端子 [設定/保守]

運用支援ソフトをインストールした設定保守用PCを接続するUSB2.0タイプBコネクタです。USB2.0ケーブル（タイプA-タイプB）（現地調達）で接続します。

## ■ 後面



## ⑪ 外部制御出力端子1/2/3 [外部制御出力]

本機の [音声出力] 端子に接続された外部機器に外部入力制御端子がある場合に接続します。[音声出力] 端子に音声を出力中にメイク動作するオープンコレクタ端子です。端子番号1、2、3はそれぞれ音声出力1、2、3と連携します。

CONT : 制御出力信号端子

COM : 制御出力信号用のGND端子

## ⑫ 音声出力端子1/2/3 [音声出力]

音声出力レベル：-20 dBV（不平衡）

外部機器に一斉通話、グループ通話の音声を出力します。

H : HOT出力端子

G : GND端子

# 各部の名前とはたらき

## ⑬ 音声入力端子1/2/3 [音声入力]

音声入力1/2 レベル：-20 dBV (平衡)、音声入力3 レベル：-60 dBV (平衡)

[音声入力] 端子1/2は外部機器と接続して、外部機器からの音声を入力します。

[音声入力] 端子3は有線マイクと接続してマイクからの音声を入力します。

H：HOT入力端子

C：COLD入力端子

G：GND端子

## ⑭ センターマイクロホン接続端子 [センターマイクロホン]

本機とセンターマイクロホンをカテゴリ-5 (またはカテゴリ-5e、カテゴリ-6) ストレートケーブルで接続します。

## ⑮ アンテナステーション接続端子 [1/2/3/4/5/6/7/8/9/10/11/12]

本機とアンテナステーションをカテゴリ-5 (またはカテゴリ-5e、カテゴリ-6) ストレートケーブルで接続します。

## ⑯ SIGNAL GND端子 [SIGNAL GND]

他の機器と電位差をなくすために必要に応じて各機器のSIGNAL GNDを接続します。

## ⑰ ACアダプター用DCジャック [DC IN 24V]

付属のACアダプターを接続します。

## ⑱ ケーブルクランプ用台座

ACアダプターケーブルを固定する結線バンド (付属品) を固定します。

# 設置のしかた

## ■ 設置上のお願ひ



- 工事は必ず販売店に依頼してください。
- 工事を行う前に、接続する機器の電源スイッチを「切」にしてください。
- 「安全上のご注意」をよく読んでその指示にしたがってください。接続する機器の取扱説明書も必ずお読みください。

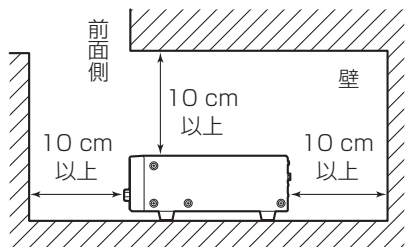
設置工事は電気設備技術基準に従って実施してください。

### 本機は屋内専用です

- 屋外での使用はできません。  
長時間直射日光のあたるところや、冷・暖房機の近くには設置しないでください。変形・変色または故障・誤動作の原因になります。また、水滴または水沫のかからない状態で使用してください。

### 設置場所について

- 本機は発熱量が非常に多い機器です。  
壁や天井などの付近に設置する場合は本機の周囲から10 cm以上離して設置してください（下図参照）。



- 水平な場所へ設置してください。後面を下にして立てないでください。

# 設置のしかた

## 以下の場所には設置しないでください

- 直射日光のあたる場所や温風吹き出し口の近く
- 湿気やほこり、振動の多い場所
- 結露しやすい場所、温度差の激しい場所、水気（湿気）の多い場所
- ちゅう房など蒸気や油分の多い場所
- スピーカーやテレビ、磁石など、強い磁力を発生するものの近く
- 傾斜のある場所
- 塩害や腐食性ガスが発生する場所に設置しないでください。機器の誤動作の原因になります。
- トランス、調光器、映像機器、CRTモニターなどから、できるだけ離してください。ノイズを受けるおそれがあります。

## 使用電源は

- 電源電圧はAC100 V（50 Hz／60 Hz）です。十分な容量のある電源に接続してください。

## 電源について

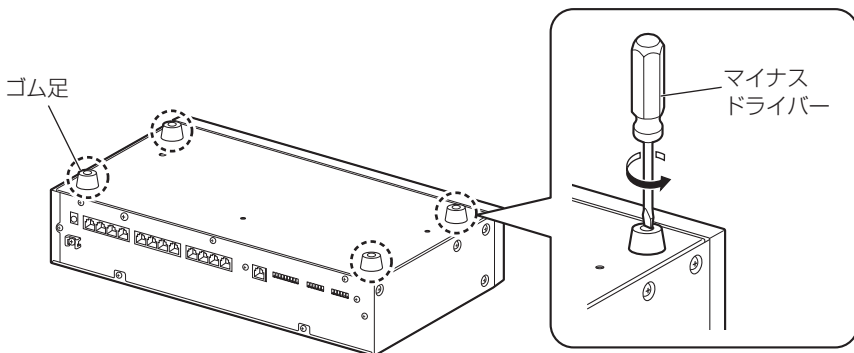
- 本機の電源スイッチでは電源を遮断できません。  
電源を切る場合は、遮断装置を切るか、ACコンセントから電源コードを抜いてください。
- 電源コードは、必ず遮断装置を介した次のいずれかの方法で接続してください。
  - (1) 電源制御ユニットを介して接続する。
  - (2) 電源コンセントの近くに設置し、電源プラグを介して接続する。
  - (3) 3.0 mm以上の接点距離を有する分電盤のブレーカーに接続する。ブレーカーは、保護アース導体を除くすべての極が遮断できるものを使用する。

本機の設置は据置の他に、ラック取り付けもできます。

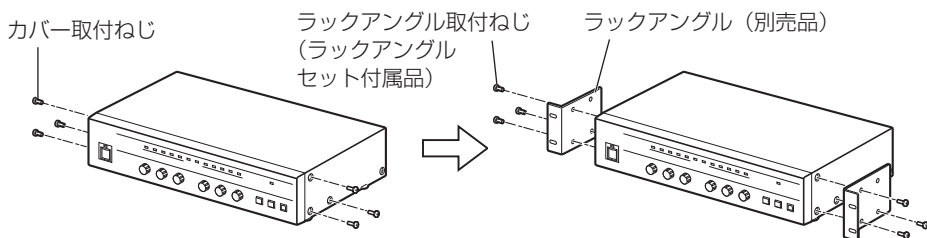
## ■ ラックへの取り付けかた

ラックアングルセット (YBSKG035 : 株式会社ワイ・ビー・エス製) を使用してラックに取り付けることができます。ラックアングルセットの入手は販売店にお問い合わせください。

### 1 マイナスドライバーでゴム足 (4個) を外す



### 2 カバー取付ねじ (6個) を外し、ラックアングル取付ねじ (6個) でラックアングルを取り付ける



- ラックアングル取付ねじ締付トルク : 0.88 N・m ~ 1.08 N・m  
(9.0 kgf・cm ~ 11.0 kgf・cm)

# 設置のしかた

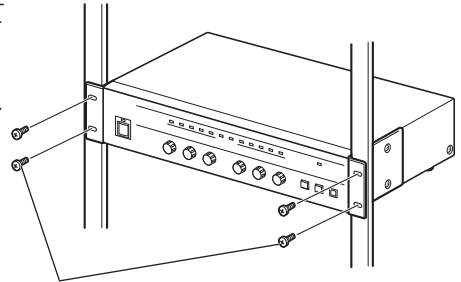
## 3 本機をラックに取り付ける

ラック取付ねじ（4本）で確実に固定してください。

ラック取付ねじ（現地調達）

推奨品：YBSNG003（株式会社ワイ・ビー・エス製）

- ラック取付ねじ締付トルク：  
2.0 N・m ～ 2.4 N・m  
(20.5 kgf・cm ～ 24.5 kgf・cm)



ラック取付ねじ（現地調達）



重要

- ラック内の温度は、40℃以上にならないようにしてください。
- パワーアンプなど発熱量の多い機器と一緒に取り付けるときは、1U以上の間隔をあけて、本機を下側に取り付けてください。
- ほかの機器を同じラックに取り付けると、機器によっては本機の影響を受けることがあります。そのときは、本機から離して取り付けてください。
- ラックは通気性の良い場所に設置してください。ラック内に熱がこもるときはラック後面のふたを外し、かつ、ラック後面から壁まで10 cm以上離すなどの換気対策を行ってください。

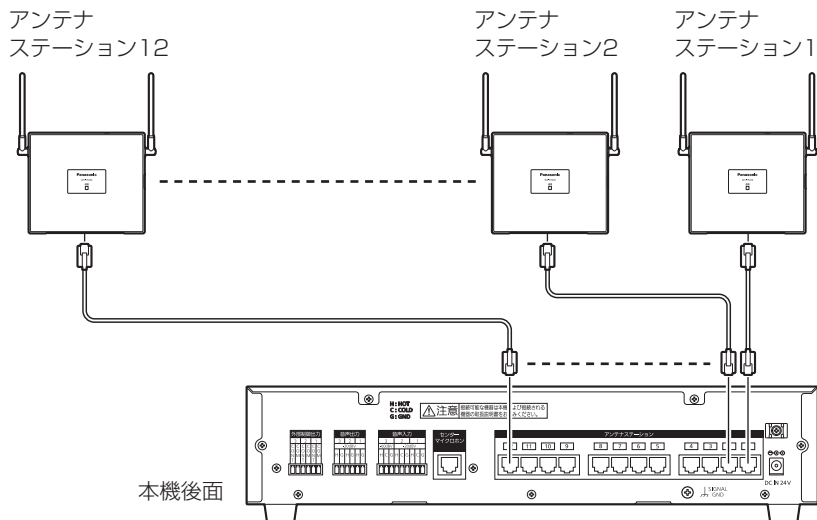


# 接続のしかた

## ■ アンテナステーションとの接続

- アンテナステーションは12台まで接続できます。
- ケーブルは付属していません。  
カテゴリ-5（またはカテゴリ-5e、カテゴリ-6）ストレート結線のネットワークLAN対応のケーブルを別途ご用意ください。ケーブル長は200 m以内にしてください。

本機の【アンテナステーション】接続端子とアンテナステーションの「センターユニット」接続端子をカテゴリ-5（またはカテゴリ-5e、カテゴリ-6）ストレートケーブルで接続する

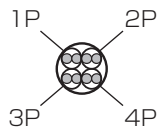


### ケーブル仕様

RJ45モジュラーコネクタ



ネットワークLAN対応のケーブル  
(現地調達)



[ケーブル断面図]

3P [	1:白/緑	1:白/緑	3P
	2:緑	2:緑	
	3:白/橙	3:白/橙	
2P [	4:青	4:青	1P
	5:白/青	5:白/青	2P
	6:橙	6:橙	
4P [	7:白/茶	7:白/茶	4P
	8:茶	8:茶	



- 本機のアンテナステーション接続端子の仕様はアンテナステーション専用となっています。他のネットワーク機器への接続はしないでください。故障の原因となります。
- 接続端子 [9/10/11/12] に接続する場合は注意が必要です。32ページを参照してください。

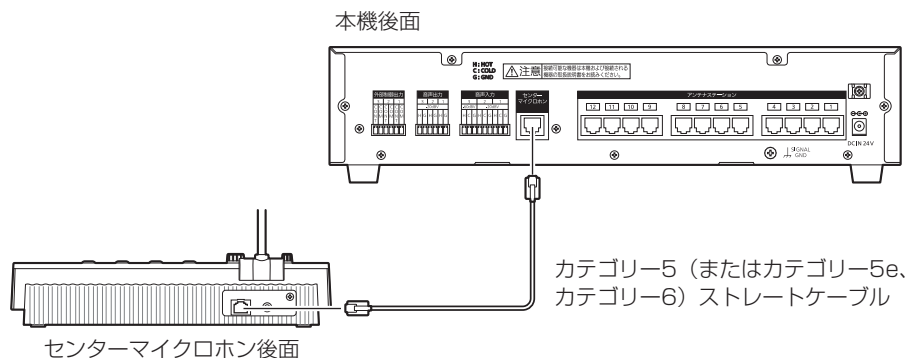
# 接続のしかた

## ■ センターマイクロホンとの接続

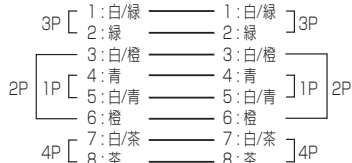
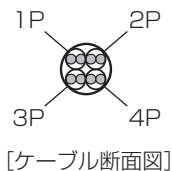
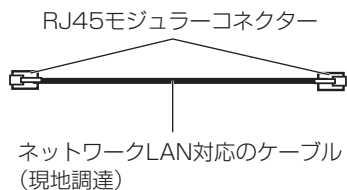
ケーブルは付属していません。

カテゴリ5（またはカテゴリ5e、カテゴリ6）ストレート結線のネットワークLAN対応のケーブルを別途ご用意ください。ケーブル長は50 m以内にしてください。

本機の【センターマイクロホン】接続端子とセンターマイクロホンの「センターユニット」接続端子をカテゴリ5（またはカテゴリ5e、カテゴリ6）ストレートケーブルで接続する



### ケーブル仕様

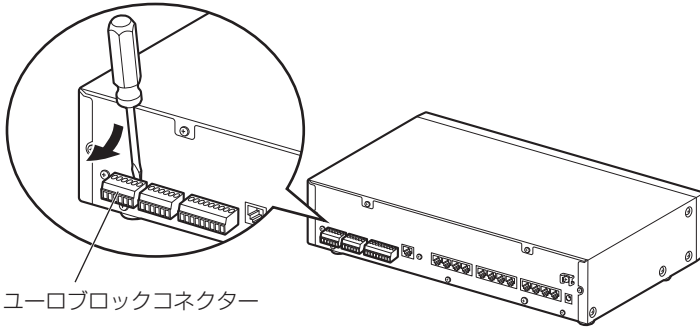


- 本機のセンターマイクロホン接続端子の仕様はセンターマイクロホン専用となっています。他のネットワーク機器への接続はしないでください。故障の原因となります。

## ■ ユーロブロックコネクターの配線

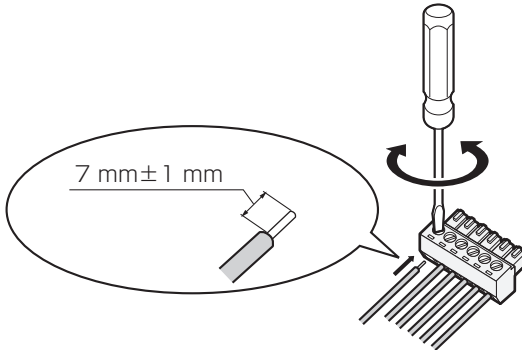
### 1 ユーロブロックコネクターを取り外す

本機の端子には着脱可能なユーロブロックコネクターが装備されています。下図のように、隙間にマイナスドライバーを挿入し、本体からユーロブロックコネクターを取り外します。



### 2 ユーロブロックコネクターに線材を接続する

マイナスドライバーを使用して、ユーロブロックコネクターのねじを緩め、線材の被覆をはがし、導体をしっかりよってから、先端をユーロブロックコネクターに差し込み、ユーロブロックコネクターのねじを締めます。



#### ケーブルの加工

- 推奨線材：AWG28～AWG16（はんだ上げ線は使用しないでください）
- 剥離する被覆の長さ：7 mm ± 1 mm
- ねじの直径：φ2 mm
- 線材が確実に接続されていることを確認してください。

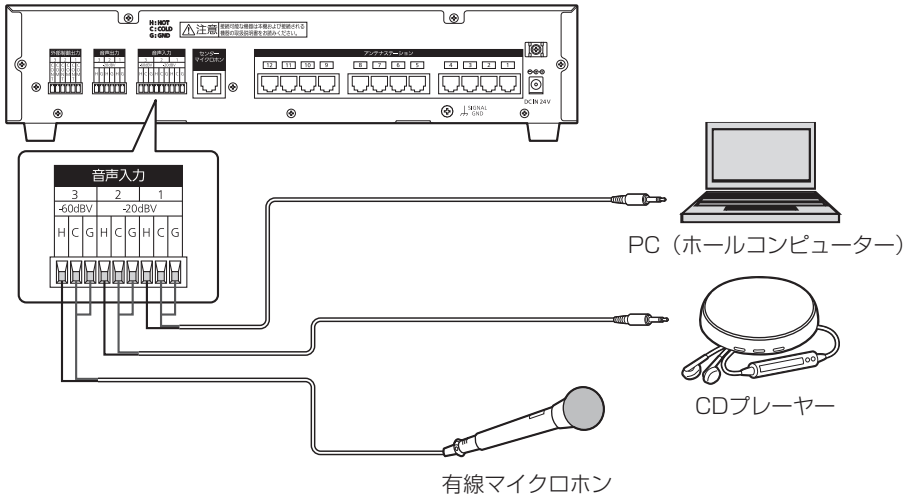
# 接続のしかた

## ■ 音声入力の接続

- [音声入力] 端子1、2にPC（PC音源、ホールコンピューター）、CDプレーヤーなどの外部機器が接続できます。
- [音声入力] 端子3には有線マイクを接続できます。

本機と外部機器を接続するケーブルにユーロブロックコネクター（9ピン）を接続し、本機の [音声入力] 端子に接続する

本機後面



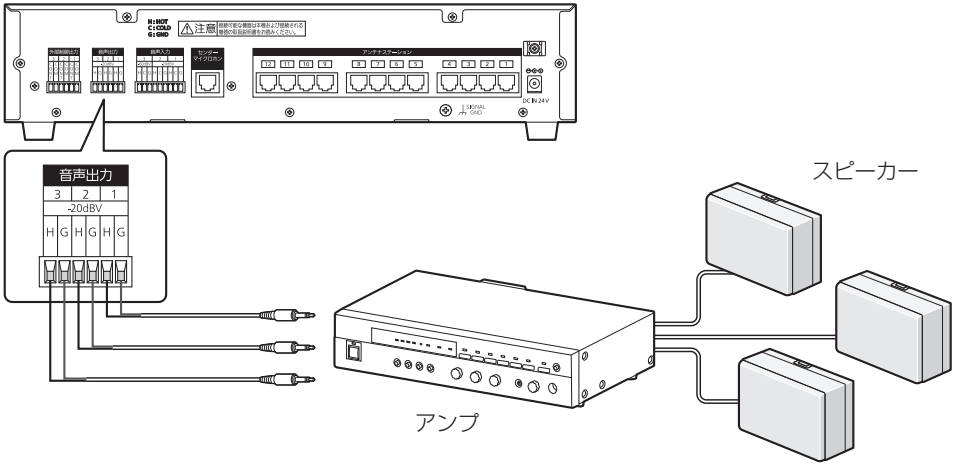
- [音声入力] 端子1、2は外部機器専用となっていますので、有線マイクは接続しないでください。
- [音声入力] 端子3は有線マイク専用となっていますので、外部機器は接続しないでください。
- [音声入力] 端子に不平衡機器を接続する場合は、図のようにコールド端子（C）とグラウンド端子（G）をショートさせてください。
- すべての音声入力の接続先の工場出荷時設定は「一斉」（一斉通話）となっています。
- 音声入力の接続先を「グループ1」、「グループ2」または「個別」に設定することもできます。設定するには運用支援ソフトが必要です。運用支援ソフトの入手は販売店にお問い合わせください。
- [音声入力] の信号を [音声出力] に出力することはできません。

## ■ 音声出力の接続

本機の「音声出力」端子にアンプなどの外部機器を接続します。

本機と外部機器を接続するケーブルにユーロブロックコネクター（6ピン）を接続し、本機の「音声出力」端子に接続する

本機後面



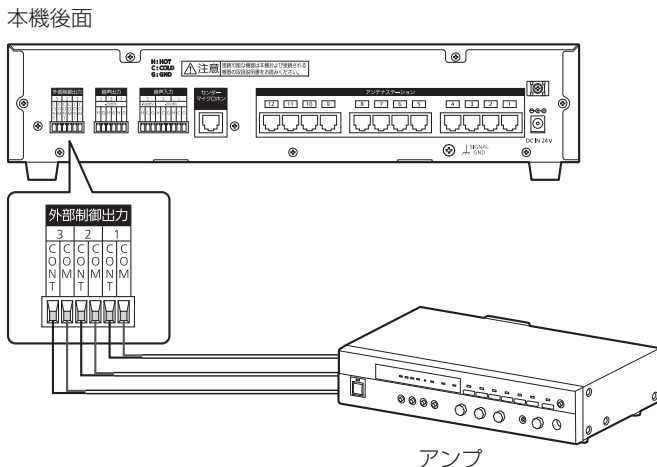
- すべての音声出力の接続先の工場出荷時設定は「一斉」（一斉通話）となっています。
- 音声出力の接続先を「グループ1」、「グループ2」または「個別」に設定することもできます。設定するには運用支援ソフトが必要です。運用支援ソフトの入手は販売店にお問い合わせください。

# 接続のしかた

## ■ 外部制御出力の接続

本機の [外部制御出力] 端子に、外部制御入力のある外部機器を接続します。

本機と外部機器を接続するケーブルにユーロブロックコネクター（6ピン）を配線し、本機の [外部制御出力] 端子に接続する



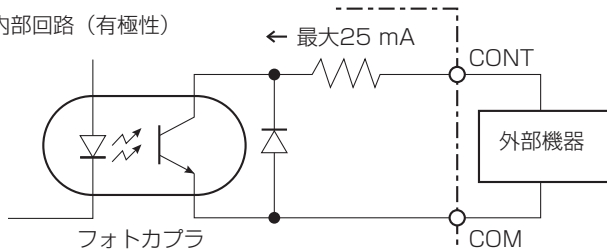
- [外部制御出力] 端子は、[音声出力] 端子に音声を出力中にメイク動作するオープンコレクタ端子です。
- 端子番号 1、2、3 はそれぞれ [音声出力] 端子 1、2、3 と連携します。

端子の電気仕様

- CONT と COM 間に外部機器を接続します。  
本端子は、フォトカプラにより内部回路とは絶縁されています。

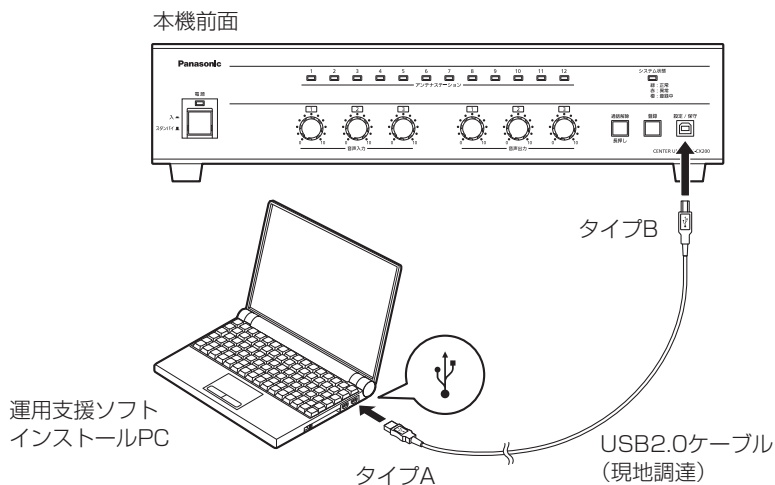
電気仕様：  
制御電圧 35 V、制御電流 25 mA

内部回路（有極性）



## ■ 設定保守用PCとの接続

本機の「設定／保守」接続端子と運用支援ソフトをインストールしたPCをUSB2.0ケーブル（タイプA－タイプB）（現地調達）で接続します。

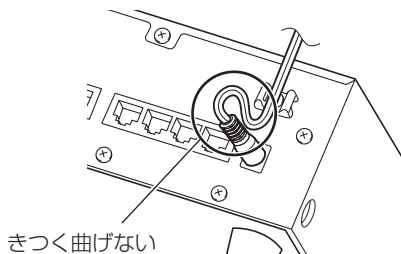


# 接続のしかた

## ■ ACアダプター線材の束線のしかた

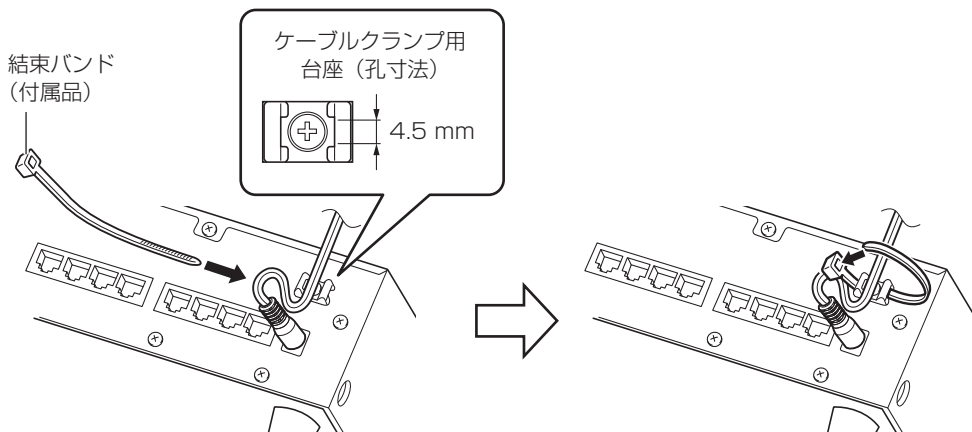
### 1 付属のACアダプターケーブルをケーブルクランプ用台座の上に通す

本機後面のACアダプター用DCジャックに、DCプラグを接続後、ケーブルをケーブルクランプ用台座の上に通します。その際、DCプラグの根元が、きつく曲がらないように注意します。



### 2 結束バンド（付属品）で線材を固定する

付属の結束バンドをケーブルクランプ用台座に取り付け、線材を固定します。





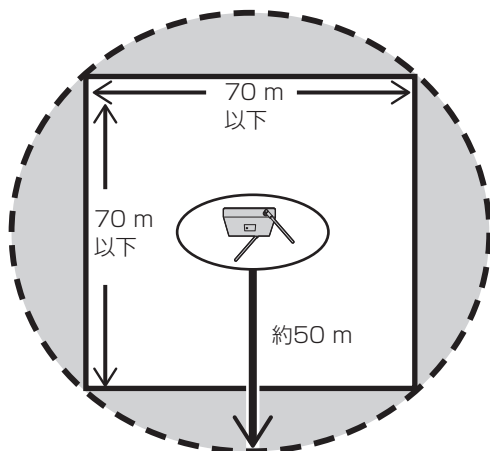
# アンテナステーションの設置のしかた

## ■ はじめに

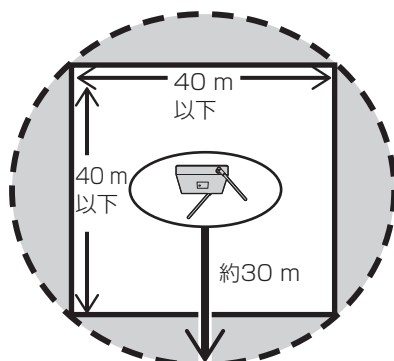
### アンテナステーションの無線強度について

アンテナステーションの無線強度はアンテナステーションを設置する建物の広さや階層に合わせて3段階から設定します。無線強度はアンテナステーションを設置後に運用支援ソフトで設定します。詳しくは44ページをお読みください。

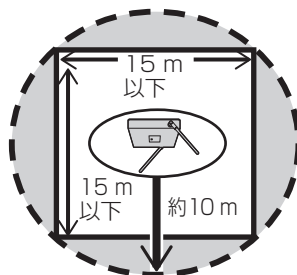
無線強度設定	カバーエリア (目安)
HIGH	半径約50 m
MID	半径約30 m (工場出荷設定)
LOW	半径約10 m



無線強度「HIGH」のカバーエリア



無線強度「MID」のカバーエリア



無線強度「LOW」のカバーエリア



- 上記のカバーエリアは、見通しの良い建物における目安です。パチンコ店など遮蔽物の多い建物でご利用になる場合は、設置マニュアル「アンテナステーション配置の手引き パーラー店舗用」を参照してください。
- 無線強度の設定には運用支援ソフトが必要です。
- 設置マニュアルや運用支援ソフトの入手は販売店へお問合せください。

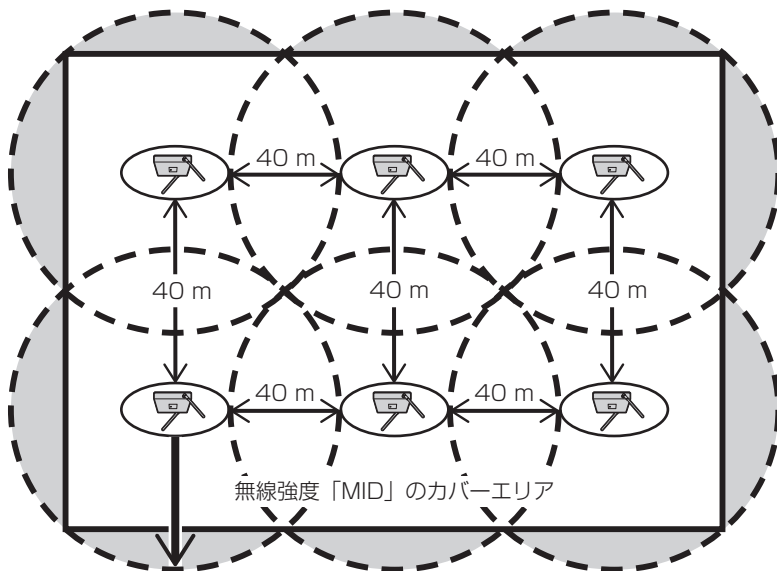
# アンテナステーションの設置のしかた

## アンテナステーションの配置の考え方

アンテナステーションからの電波の伝わり方が、同一フロア内と上下階では異なるため、アンテナステーションすべてを同一フロアに設置する場合と、複数フロアに設置する場合で、アンテナステーションの設置のしかたが異なります。

### 同一フロア内のみを設置する場合

- アンテナステーションの無線強度設定は「MID」（工場出荷設定）にしてください。
- アンテナステーションの配置はアンテナステーションを中心とした半径30 mの円（または、一辺40 mの正方形）で、ポータブルトランシーバーを使用するエリアを分割して、全体をカバーできるように配置します。  
隣接するアンテナステーションのカバーエリアを重なるように配置することで、ポータブルトランシーバーが移動した場合でも、複数のアンテナステーションのカバーエリア間で、通話を継続（ハンドオーバー）することができます。
- 仕切りのない広い空間（ホール等）で使用できるアンテナステーションの台数は6台以内にしてください。

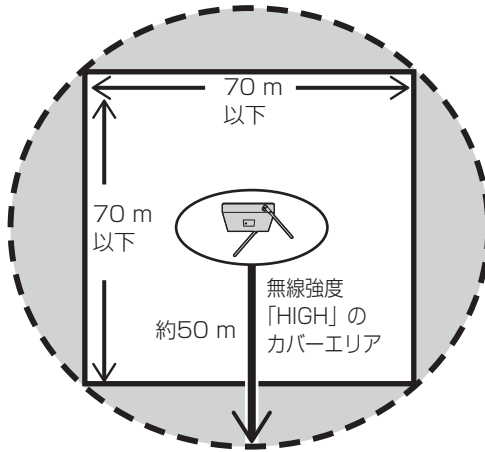


天井設置（天井側から下を見た図）

80 m × 120 mのホールの場合

## 複数フロアに設置する場合

- ポータブルトランシーバーの通話が途切れずに上下階移動（ハンドオーバー）ができるように、電波を天井・床で透過させる必要がありますので、無線強度を「HIGH」に設定します。
- 半径約50 mの円（または一辺70 mの正方形）までカバーできます。
- 同一フロアに無線強度設定が「HIGH」のアンテナステーションが複数台設置すると電波干渉する可能性があるため、各フロアに設置する無線強度「HIGH」のアンテナステーションは1台としてください。



# アンテナステーションの設置のしかた

## ■ アンテナステーションの配置を決める

同一フロア内のみを設置する場合

### 1 フロアマップを準備する

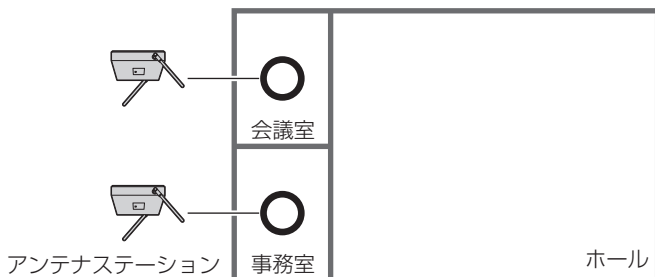
- アンテナステーションを設置する建物のフロアマップを準備してください。
- ポータブルトランシーバーを使用するエリアをフロアマップ上に特定してください。
- フロアマップ上の距離、無線を遮る柱、壁、梁、什器、フラットパネル等の配置をフロアマップ上に記入してください。

### 2 アンテナステーションの設置位置をフロアマップ上に配置する

アンテナステーションは、仕切りのない広い空間（ホール）と、壁に囲まれた部屋（会議室、事務所等、一辺が40 m以下の部屋）に分けて、アンテナステーションを配置します。

#### ① 壁に囲まれた狭い部屋（会議室、事務所等）への配置

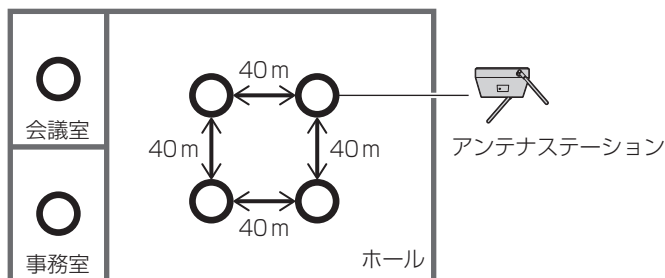
部屋ごとにアンテナステーションを配置してください。



80 m×80 mのホールの場合

#### ② 広い空間（ホール）への配置

- アンテナステーション間の距離を40 m程度に配置し、ポータブルトランシーバーを使用するエリアをカバーするように配置します。

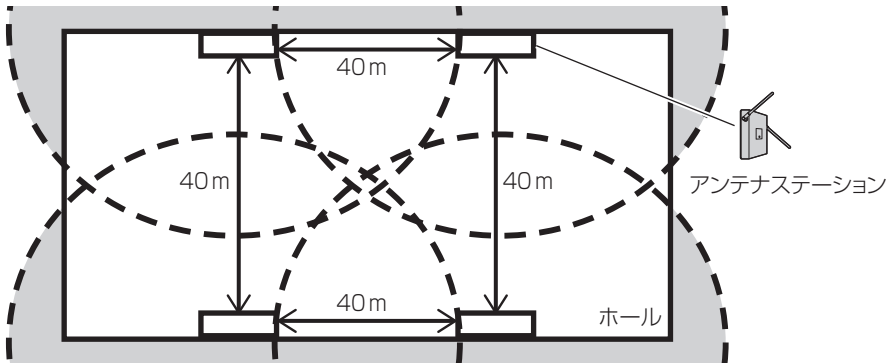
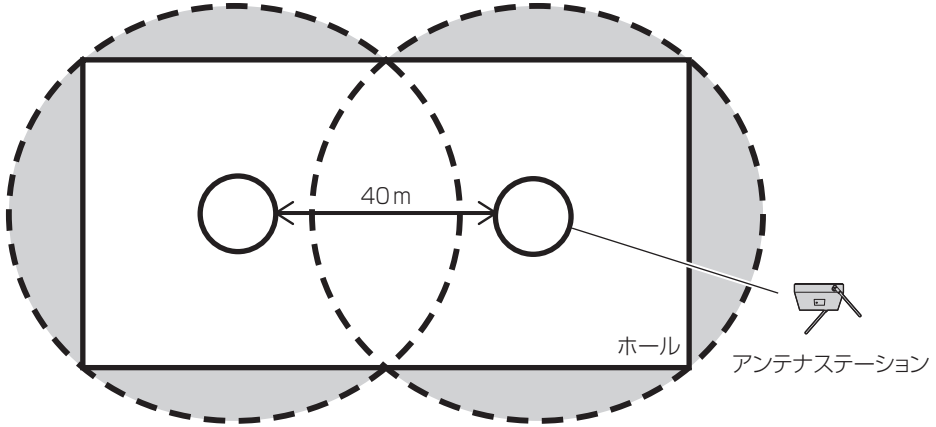


80 m×80 mのホールの場合

- ホール内で使用できるアンテナステーションの台数は6台以内にしてください。  
目安としてアンテナステーション6台で120 m×80 mのホールまでカバーできます。

## 壁掛け設置の場合

- アンテナステーションは天井設置の他に壁に設置することができます。
- 壁に設置する場合は、天井に設置する場合と比較してカバーできるエリアの面積は半分となります。天井に設置する場合と同じエリアを確保するには、反対側の壁にも同数のアンテナステーションを設置する必要があります。

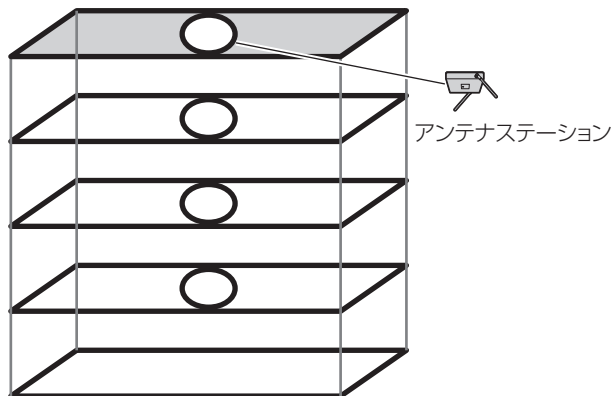


- ホール内で使用できるアンテナステーションの台数は6台以内にしてください。目安としてアンテナステーション6台で120 m×40 mのホールまでカバーできます。

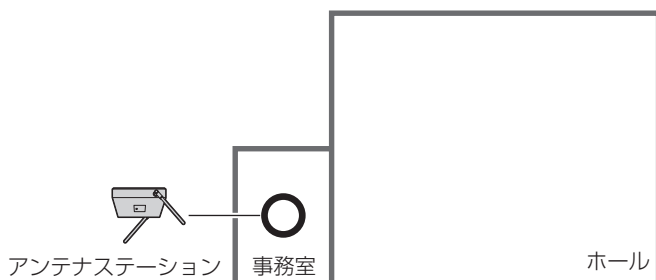
# アンテナステーションの設置のしかた

## 複数フロアに設置する場合

各フロアとも、アンテナステーションは仕切りのない広い空間（ホール等、1辺が40 m以上）と、壁に囲まれた部屋（会議室、事務所等、一辺が40 m以下の部屋）に分けて、アンテナステーションを配置します。



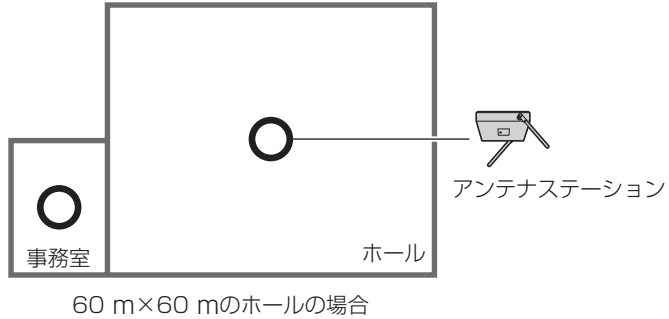
- ① 壁に囲まれた狭い部屋（会議室、事務所等）への配置  
部屋ごとにアンテナステーションを配置してください。



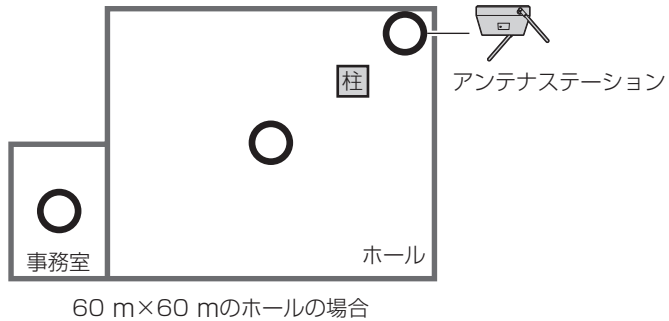
60 m×60 mのホールの場合

## ② 広い空間（ホール）への配置

- 複数フロアにアンテナステーションを設置する場合、ホールの天井の中央にアンテナステーションを配置してください。
- 複数フロアの場合、無線強度は「HIGH」に設定するので、半径約50 mの円（または一辺70 mの正方形）までカバーできます。



- 柱等の障害物がある、ホールの中央に設置するアンテナステーションでカバーできないエリアは、無線強度を「LOW」に設定したアンテナステーションを配置してください。

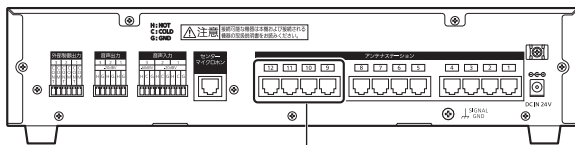


# アンテナステーションの設置のしかた

## ■ アンテナステーション接続端子 [9/10/11/12] を使用する 場合の注意点

アンテナステーション接続端子 [9/10/11/12] を使用する場合は、アンテナステーションの配置にご注意ください。

本機後面



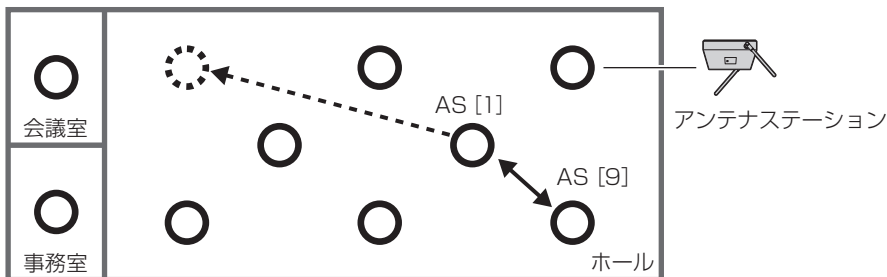
アンテナステーション接続端子 [9/10/11/12]

### 同一フロアにアンテナステーションを9台以上設置する場合

- 接続端子 [1] と接続端子 [9] のアンテナステーション、または接続端子 [2] と接続端子 [10] のアンテナステーション、または接続端子 [3] と接続端子 [11] のアンテナステーション、または接続端子 [4] と接続端子 [12] のアンテナステーションを隣接して設置しないでください。各組合せのアンテナステーション間で無線回避が実行できず、通信切断や音切れ等の原因となります。
- それぞれのアンテナステーションの組合せの間に、必ず別の接続端子のアンテナステーションが配置されるように設置してください。
- それぞれの組合せのアンテナステーションは、見通しでの目安として40 m以上離して設置してください。

#### ① アンテナステーションの配置が良くない例

下図のように接続端子 [1] と接続端子 [9] のアンテナステーションを隣接して設置しないようにしてください。接続端子 [1] のアンテナステーションを、点線矢印のように遠方へ設置するようにしてください。

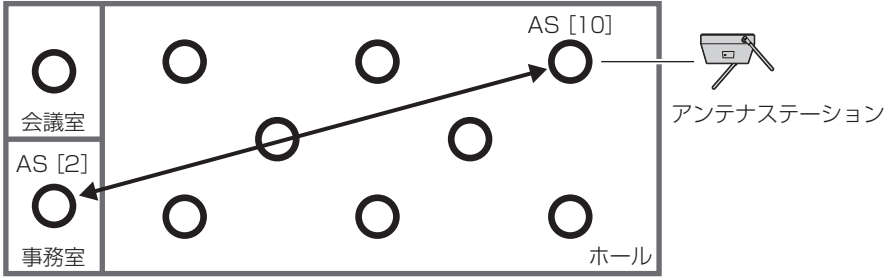


※ AS：アンテナステーションの略、[ ] 内は接続端子番号



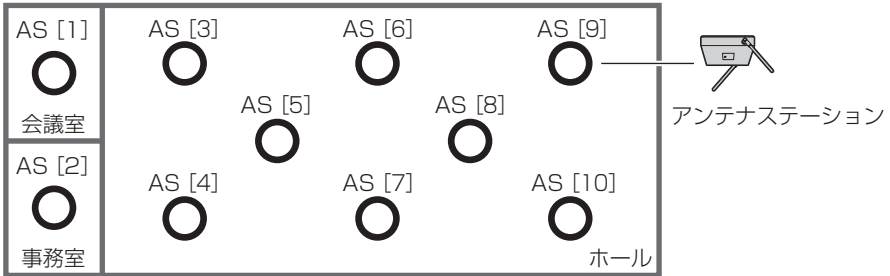
### ② アンテナステーションの配置が問題ない例

下図のように接続端子 [2] と接続端子 [10] のアンテナステーション間に、別のアンテナステーションが設置されている場合は、問題ありません。



### ③ 推奨のアンテナステーション配置例

フロアマップの左から（または右から）接続端子の順にアンテナステーションを設置してください。

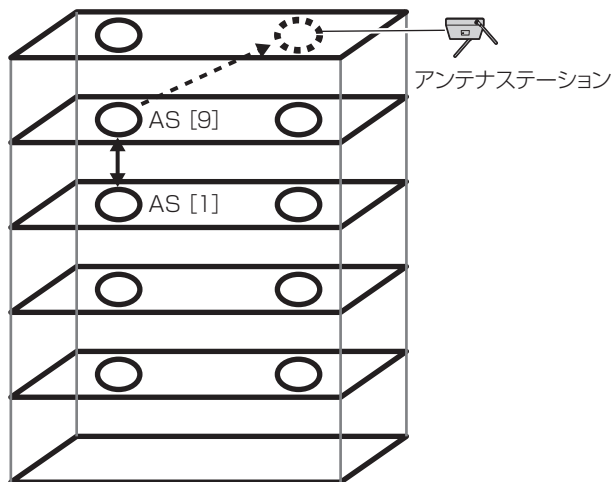


# アンテナステーションの設置のしかた

## 複数フロアにアンテナステーションを9台以上設置する場合

- 接続端子 [1] と接続端子 [9] のアンテナステーション、または接続端子 [2] と接続端子 [10] のアンテナステーション、または接続端子 [3] と接続端子 [11] のアンテナステーション、または接続端子 [4] と接続端子 [12] のアンテナステーションを上下階の真上または真下に隣接して配置しないでください。各組合せのアンテナステーション間で無線回避が実行できず、通信切断や音切れ等の原因となります。
- それぞれのアンテナステーションの組合せの間に、必ず別の接続端子のアンテナステーションが配置されるよう異なるフロア等に設置してください。
- フロアの下から（または上から）接続端子の順にアンテナステーションを設置することを推奨します。

下図のように接続端子 [1] と接続端子 [9] のアンテナステーションを上下階の同じ位置付近に設置しないようにしてください。接続端子 [9] のアンテナステーションを、点線矢印のように異なるフロア等の遠方へ設置するようにしてください。



- 運用支援ソフトを用いてアンテナステーションの実機確認を行うことができます。実機確認の「実行」ボタンを押すと対象のアンテナステーションの通電ランプが緑色／赤色に交互点灯し、アンテナ番号を確認することができます。
- 運用支援ソフトの取扱説明書の「アンテナステーション状態表示画面」の項を参照ください。
- 運用支援ソフトの入手は販売店へお問合せください。

## ■ アンテナステーション設置上のお願い



- 工事は必ず販売店に依頼してください。  
工事をを行う前に、接続する機器の電源スイッチを「切」にしてください。また、本書およびアンテナステーションに付属の取扱説明書の「安全上のご注意」をよく読んでその指示にしたがってください。接続する機器の取扱説明書も必ずお読みください。
- 傷害防止のため、この機器は、取扱説明書にしたがって天井または壁にしっかり取り付ける必要があります。

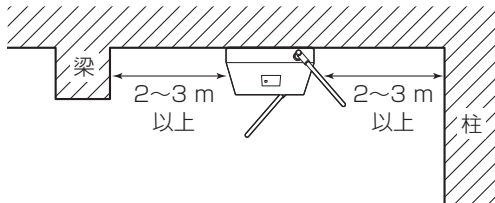
設置工事は電気設備技術基準に従って実施してください。

### アンテナステーションは屋内専用です

- 屋外での使用はできません。  
長時間直射日光のあたるところや、冷・暖房機の近くには設置しないでください。変形、変色または故障・誤動作の原因となります。また、水滴または水沫のかからない状態で使用してください。

### 設置場所について

- ポータブルトランシーバーの到達距離の範囲内にアンテナステーションを取り付けます。
- アンテナステーションをできるだけ天井の高い位置に設置してください。低い位置に設置されると運用中、アンテナステーションとポータブルトランシーバー間を横切る人の影響により音切れや異音が発生する可能性があります。
- アンテナは柱や梁から離して（少なくとも2～3 m）見通しの良い場所に設置してください（下図参照）。



- 本システムは構内PHSやコードレス電話機等のDECT無線機器と同じ周波数帯（1.9 GHz帯）を使用しています。同一フロアに構内PHSやコードレス電話機等のDECT無線機器があると電波干渉して通話しにくくなったり、通話が途切れたりする場合があります。
- 銅、アルミ、鉄などの金属製の壁や床、天井で囲まれた空間で使用する場合は、電波反射が大きく、マルチパスフェージングという電波干渉の現象が発生しやすくなります。マルチパスフェージングが起こりますと電波の強さは十分でも通信エラー（音切れ）となります。

# アンテナステーションの設置のしかた

- コンクリート壁、金属パネル（パーテーション、壁面ロッカー扉など）は、電波を遮りますので、アンテナとマイク（またはポータブルトランシーバー）の間に遮蔽物がないように配置してください。

## 無線干渉について

- 近くに強いノイズを放出する製品がある場合、アンテナステーションは無線干渉を受けて使用することができないことがあります。  
その場合には、無線干渉を受けない距離を確保してアンテナステーションを設置してください。

## 電源について

- アンテナステーションには電源スイッチがありません。アンテナステーションを電源から遮断するときはカテゴリ5（またはカテゴリ5e、カテゴリ6）ストレートケーブルを抜いてください。設置条件により容易にカテゴリ5（またはカテゴリ5e、カテゴリ6）ストレートケーブルを外せないときは、アンテナステーションと接続する本機の電源コードを抜いてください。



- 設置の前に必ずアンテナステーションに電源が供給されていないことを確認してください。

## 静電気について

- 静電気による損傷を防止するために、設置工事の前に、アースの取れた金属製のものに触れて身体に帯電した静電気を放電してください。

## ねじの締め付けについて

- ねじはまっすぐ締めてください。締めたあとは、目視にて、がたつきがなく、しっかりと締められていることを確認してください。
- インパクトドライバーや電動ドライバーは、クラッチ付きのものであってもトルク管理が困難なため、使用すると取り付け部の破損の原因になりますので、使用しないでください。

## 強い衝撃を与えない

- アンテナステーションに強い衝撃を与えないでください。アンテナステーションが破損するおそれがあります。

## アンテナステーションの増設について

- アンテナステーションを増設する場合は必ず、本機の電源を切ってからアンテナステーションを接続し、本機の電源を入れてください。本機の電源オンの状態でアンテナステーションを接続すると、接続したアンテナステーションの状態表示灯が赤点滅となり、使用できません。

## ■ アンテナステーションを設置する

アンテナステーションを設置する場合、アンテナステーションからケーブルを外し、以下の手順にしたがって設置してください。

### 天井設置

#### 1 天井パネルに孔を開ける

天井パネルに  $\phi 65$  mmの孔を1つ開けます。

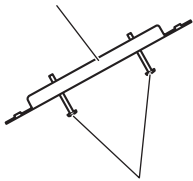


#### 2 天井取付用金具（アンテナステーション付属品）を設置する

- ① 天井取付用金具に天井取付用ねじ（M4×35 mm：アンテナステーション付属品）2本を、天井厚さより5 mm以上出るように仮にねじこみます。
- ②  $\phi 65$  mmの孔にねじを仮止めした天井取付用金具を通し天井裏に設置します。

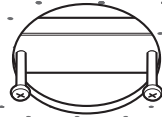
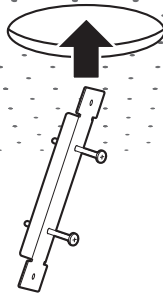
天井取付用金具

（アンテナステーション付属品）



天井取付用ねじ

（アンテナステーション付属品）

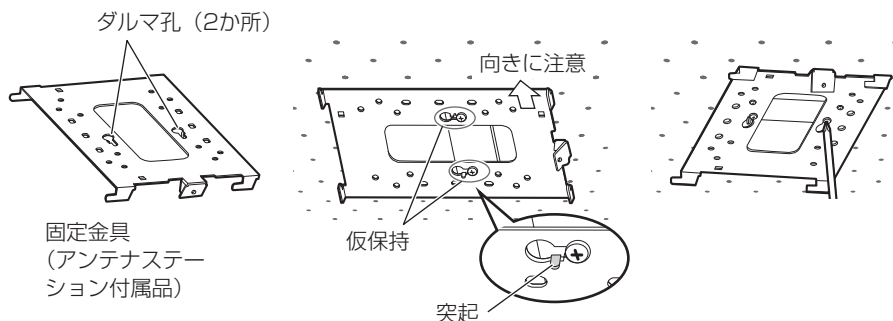


- 天井の厚さが30 mm以上の場合は、ねじ（M4×40 mm以上）を別途調達してください。

# アンテナステーションの設置のしかた

## 3 固定金具（アンテナステーション付属品）を固定する

- ① 固定金具のダルマ孔に、手順2で設置した天井取付用ねじを通してスライドさせ、仮保持します。
- ② 固定金具を固定します。このとき固定金具の向きに注意してください。向きが製品の上方向になります。
  - ねじ締付トルク：0.39 N・m～0.59 N・m {4 kgf・cm～6 kgf・cm}



重要

- 落下防止のため、必ず固定金具のダルマ孔（2か所）の突起を乗り越えてスライドさせて固定してください。乗り越えていない場合、アンテナステーションの落下につながります。

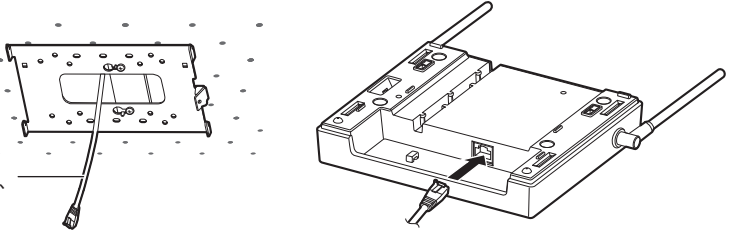


- トルクドライバーなどを使用し、指定されたトルクで確実に締め付けてください。

## 4 ケーブルを本機に接続する

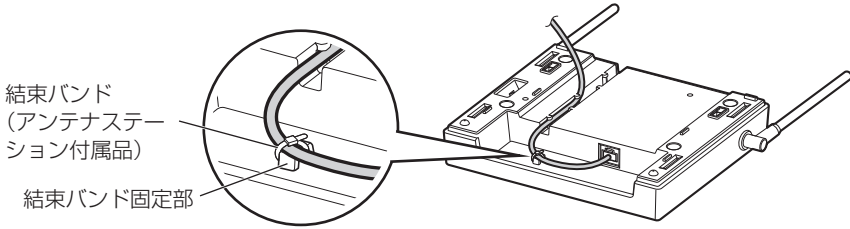
カテゴリ5（またはカテゴリ5e、カテゴリ6）ストレートケーブルを固定金具に通し、アンテナステーションと接続します。

ケーブルの接続は「接続のしかた」（17ページ）をお読みください。



カテゴリ5  
（またはカテゴリ5e、  
カテゴリ6）  
ストレートケーブル

- 接続ケーブルは下図のように結束バンド固定部にアンテナステーション付属の結束バンドを通し、固定したあと、アンテナステーション底面のケーブル固定溝に途中まで通すと、アンテナステーション設置時のケーブルの挟み込みが避けられます。

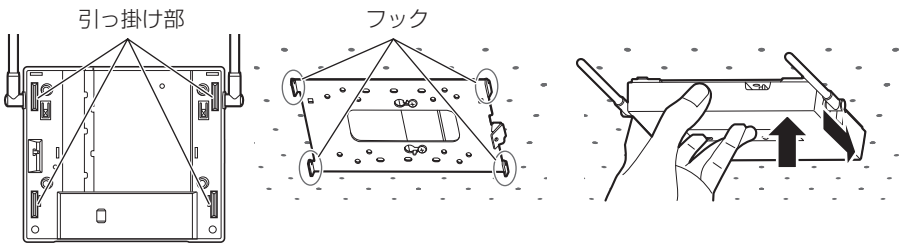


結束バンド  
（アンテナステーション  
付属品）

結束バンド固定部

## 5 アンテナステーションを設置する

- ① アンテナステーションを固定金具のフックに引っ掛けます。（4か所）



引っ掛け部

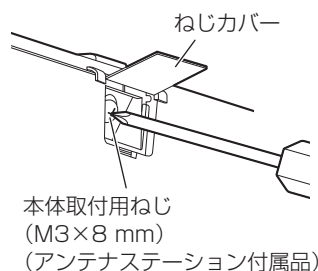
フック

# アンテナステーションの設置のしかた

- ② アンテナステーション側面のねじカバーを開けて、アンテナステーション付属の本体取付用ねじ（M3×8 mm）を使ってアンテナステーションを固定金具に固定します。

- ねじ締付トルク：0.59 N・m～0.69 N・m  
{6 kgf・cm～7 kgf・cm}

- ③ ねじカバーを閉じます。



**重要**

- 落下防止のため、必ず本体取付用ねじを確実に締め付けてください。締め付けなかった場合、アンテナステーションの落下につながります。



- トルクドライバーなどを使用し、指定されたトルクで確実に締め付けてください。
- ドライバーはマグネット付のビットを使用してください。

## 6 設置を確認する

設置完了後、すべての個所がきちんと固定されているか確認してください。緩んだ部分などがないのかも確認してください。



## 壁掛け設置

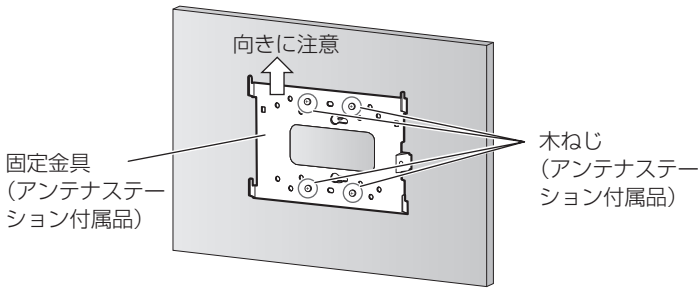


- 壁に設置する場合には、アンテナステーションの高さを1.5 m以上にしてください。アンテナステーションを低い場所へ設置する場合、目安のカバーエリアより短くなる場合があります。特に、アンテナステーションとポータブルトランシーバーの間を人が通過するような配置、金属性機器、家具は電波を遮蔽しやすいため、無線接続が不安定になったり、通話が途切れる場合があります。

## 1 壁に固定金具をねじ止める

アンテナステーション付属の木ねじ（4.1 mm×25 mm）4本で固定金具（アンテナステーション付属品）を取り付けます。

このとき固定金具の向きに注意してください。↑向きが製品の上方向になります。

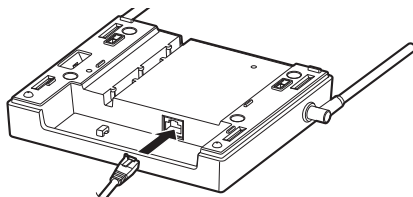


- ねじ1本あたりの最低引抜強度は、196 Nです。
- 石こうボードや合板など、強度が弱い壁には取り付けしないでください。やむを得ず取り付けの場合は十分な補強を施してください。
- 落下予防のために、アンテナステーション付属品以外の木ねじや固定金具は使用しないでください。

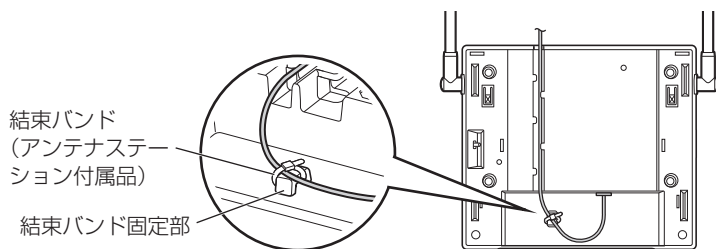
# アンテナステーションの設置のしかた

## 2 ケーブルをアンテナステーションに接続する

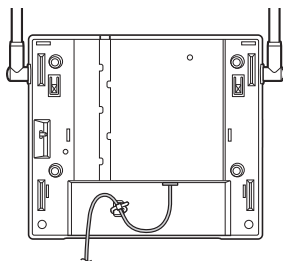
カテゴリ5（またはカテゴリ5e、カテゴリ6）ストレートケーブルをアンテナステーションと接続します。ケーブルの接続は「接続のしかた」（17ページ）をお読みください。



- 接続ケーブルをアンテナステーション上部に引き出す場合は、下図のように結束バンド固定部にアンテナステーション付属の結束バンドを通し、固定したあと、アンテナステーション底面のケーブル固定溝を通して、ケーブルをアンテナステーション上部に引き出してください。

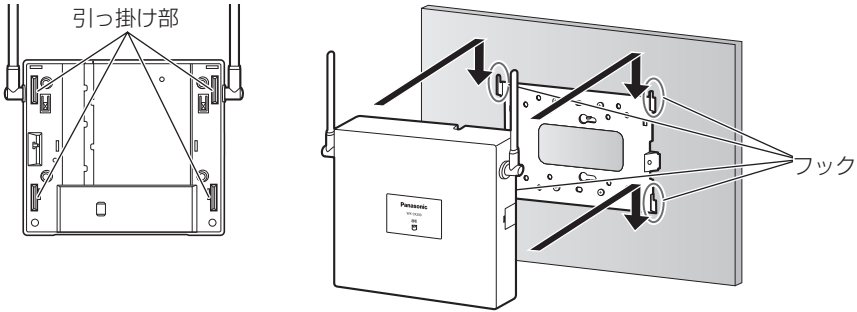


- 接続ケーブルをアンテナステーション下部に引き出す場合は、下図のように結束バンド固定部にアンテナステーション付属の結束バンドを通し固定してください。



### 3 アンテナステーションを設置する

① アンテナステーションを固定金具のフックに引っ掛けます。(4か所)

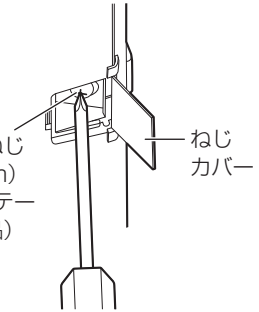


② アンテナステーション側面のねじカバーを開けて、アンテナステーション付属の本体取付用ねじ (M3×8 mm) を使ってアンテナステーションを固定金具に固定します。

- ねじ締付トルク : 0.59 N・m～0.69 N・m  
{6 kgf・cm～7 kgf・cm}

本体取付用ねじ  
(M3×8 mm)  
(アンテナステーション付属品)

③ ねじカバーを閉じます。



**重要**

- 落下防止のため、必ず本体取付用ねじを確実に締め付けてください。締め付けなかった場合、アンテナステーションの落下につながります。



- トルクドライバーなどを使用し、指定されたトルクで確実に締め付けてください。
- ドライバーはマグネット付きのビットを使用してください。

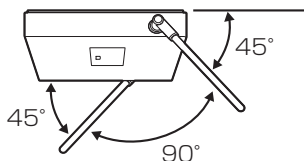
### 4 設置を確認する

設置完了後、すべての個所がきちんと固定されているか確認してください。緩んだ部分などがないかどうか確認してください。

# アンテナステーションの設置のしかた

## ■ アンテナの向き調整

アンテナステーションを設置後、アンテナステーションの2本の外部アンテナは互いに90°になるように調整します。



## ■ アンテナステーションの無線強度設定

アンテナステーションの配置に合わせて無線強度を設定します。設定は運用支援ソフトが必要です。

無線強度設定	カバーエリア (目安)
HIGH	半径約50 m
MID	半径約30 m (工場出荷設定)
LOW	半径約10 m

アンテナステーションを設置する建物、設置場所を確認し、それぞれ下表のように無線強度を設定してください。

### ● 同一フロア内だけに設置する場合

アンテナステーションを設置する場所	設定する無線強度
広い空間 (ホール)	MID (工場出荷設定)
壁に囲まれた部屋 (会議室、事務室等、一辺が40 m以下)	MID (工場出荷設定)

### ● 複数フロアに設置する場合

アンテナステーションを設置する場所	設定する無線強度
広い空間 (ホール)	HIGH
壁に囲まれた部屋 (会議室、事務室等、一辺が40 m以下)	MID (工場出荷設定)
無線を受信しにくいエリアをカバーするために設置	LOW

# ポータブルトランシーバーの登録

ポータブルトランシーバーを利用するには、本機にポータブルトランシーバーの情報を登録する必要があります。ポータブルトランシーバーは最大100台まで登録することができます。

未登録の場合ポータブルトランシーバーを使用できません。

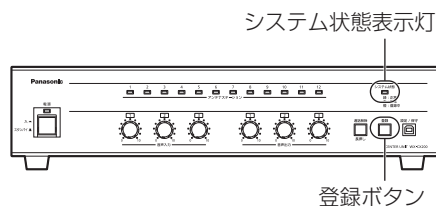
ポータブルトランシーバーの登録は、運用支援ソフトから行うか、本機を操作して行うことができます。

## ● 本機でポータブルトランシーバーを登録を行う場合

### 1 登録するポータブルトランシーバーの電源を切る

### 2 本機を登録モードにする

本機の [システム状態] 表示灯が緑色に点灯していることを確認し、本機の [登録] ボタンを押します。本機は登録モードに移行し [システム状態] 表示灯が橙色点滅します。

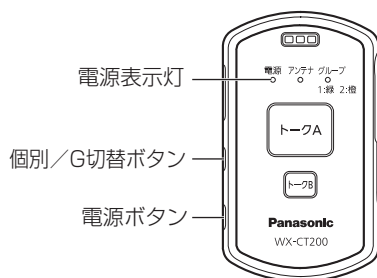


### 3 登録する

ポータブルトランシーバーの電源が切れていることを確認し、[個別/G切替] ボタンを押しながら [電源] ボタンを1秒以上押します。ポータブルトランシーバーの [電源] 表示灯が橙色点滅し、本機への登録を開始します。

登録完了：イヤホンから「ピッ」が聞こえ、[電源] 表示灯が1秒間緑点灯して消灯します。

登録失敗：イヤホンから「プププッ」が聞こえ、[電源] 表示灯が赤色点滅を10回繰り返して消灯します。



続けて、他のポータブルトランシーバーを登録する場合は、「3 登録する」を繰り返します。

# ポータブルトランシーバーの登録

## 4 本機の登録モードを終了する

本機の「登録」ボタンを押します。

システム状態表示灯が橙色点滅から緑色点灯に変わります。



- ポータブルトランシーバーの登録操作は、本機にアンテナステーションが接続された状態で、かつ、アンテナステーションの電波の届く範囲で実施してください。
- グループ運用モードが独立グループ、階層グループの場合は、新規追加登録したポータブルトランシーバーのグループ設定はグループ1となります。グループ2に変更する場合、運用支援ソフトでの設定の変更が必要となります。運用支援ソフトの入手は販売店にお問い合わせください。グループに関してはポータブルトランシーバーおよび運用支援ソフトの取扱説明書をお読みください。
- 本機が登録モードへ移行してから60分経過した場合は、自動的に登録モードを終了します。
- 複数のポータブルトランシーバーを登録する場合は、1台ずつ登録してください。
- ポータブルトランシーバーの登録を削除するには運用支援ソフトが必要となります。削除のしかたは運用支援ソフトの取扱説明書をお読みください。運用支援ソフトおよび運用支援ソフトの取扱説明書の入手は販売店にお問い合わせください。
- 第三者による意図せぬポータブルトランシーバーの登録を防ぐため、必要などきのみ、本機を登録状態にするようにしてください。

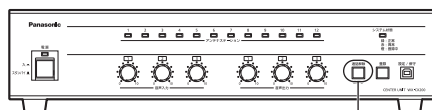
# 通話状態を解除する

ポータブルトランシーバーの通話状態を強制的に解除します。

次のような場合にご使用ください。

- ポータブルトランシーバーが通話状態のまま、通話を解除しなかったとき。  
例えば、接話マイクロホンを接続している場合、ポータブルトランシーバー本体の〔トークA〕ボタンを一度押すと通話状態になり、もう一度押すと通話状態が解除されます。誤って通話解除をしなかった場合は電池がなくなるまで通話状態が続けられる可能性があります。

## 1 〔通話解除〕 ボタンを1秒以上押す



通話解除ボタン



- センターマイクロホンからの一斉通話とグループ通話は、通話解除対象外です。センターマイクロホンからの通話を解除するには、センターマイクロホンの〔通話〕ボタンを押して通話を終了してください。

# 運用支援ソフトについて

運用支援ソフトは、本機と接続し、DECTインターカムシステムの各種設定や状態管理をすることができます。



- 本システムでは、運用支援ソフトがないと設定変更できない機能がありますので、必ず運用支援ソフトを入手してください。運用支援ソフトの入手は販売店にお問い合わせください。

運用支援ソフトの機能は以下のとおりです。詳しくは運用支援ソフトの取扱説明書をお読みください。

項目	内容	
システム設定	グループ運用モード設定	ポータブルトランシーバーのグループ運用モードを設定します。
	グループ設定	各ポータブルトランシーバーの所属グループを設定します。
	音声入力からの出力先設定	音声入力からの音声を出力する通話種別（一斉通話／グループ1通話／グループ2通話）を設定します。
	音声出力への通話種別設定	音声出力へ出力する通話種別（一斉通話／グループ1通話／グループ2通話／個別通話）を設定します。
	ビープ音量設定	ポータブルトランシーバー、センターマイクrohンのビープ音の音量を設定します。
	ノイズリダクション設定	ポータブルトランシーバーに入る周囲騒音を抑圧する機能を設定します。
	無線強度設定	アンテナステーションの無線送出強度を設定します。
センターユニット管理	登録モード	センターユニットをポータブルトランシーバー登録モードにします。
ポータブルトランシーバー管理	状態表示	ポータブルトランシーバーの動作状態、電池残量等を表示します。
	通話解除	ポータブルトランシーバーを指定して通話状態を強制解除します。
	名称登録	ポータブルトランシーバーの名称を登録します。
	トランシーバー識別	ポータブルトランシーバーを指定して、ポータブルトランシーバーのすべての表示灯を緑色／赤色交互点灯させて、識別することができます。



項目	内容	
アンテナステーション管理	状態表示	アンテナステーションの動作状態を表示します。
	名称登録	アンテナステーションの名称を登録します。
	アンテナステーション識別	アンテナステーションを指定し、アンテナステーションの状態表示灯および本機のアンテナステーション表示灯を緑色／赤色交互点灯させて、識別することができます。

## ■ グループ運用モードについて

本機に運用支援ソフトをインストールしたPCを接続し、運用支援ソフトからグループ運用モードを設定することで、運用形態に合わせてポータブルトランシーバーをグループ分けすることができます。

### モード1：グループ分けなし（工場出荷時設定）

すべてのポータブルトランシーバーをグループ分けしません。  
すべてのポータブルトランシーバーと通話します。



ポータブルトランシーバー

### モード2：独立グループ

グループを2つに分けて、それぞれのグループごとに通話ができます。また、すべてのポータブルトランシーバーと通話することもできます。



(グループ1)

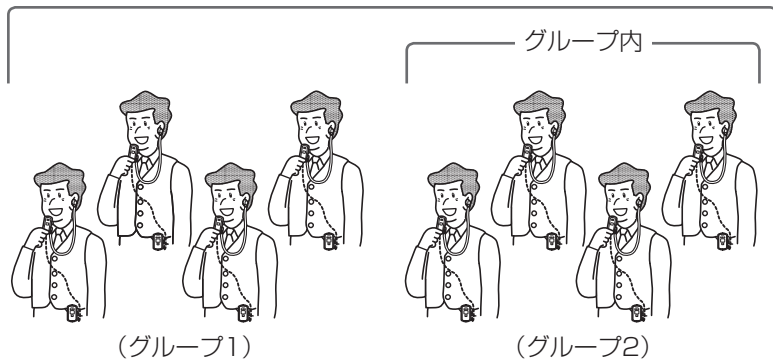
(グループ2)

# 運用支援ソフトについて

## モード3：階層グループ

グループ通話と一斉通話の両方ができるグループ（グループ2）と、一斉通話のみできるグループ（グループ1）にグループ分けします。

例えば、責任者のポータブルトランシーバーをグループ2、従業員のポータブルトランシーバーをグループ1に設定することで、責任者は責任者内に限定したグループ通話と全員と通話する一斉通話ができ、従業員は一斉通話のみの連絡に限定することができます。



- グループに関してはポータブルトランシーバーおよび運用支援ソフトの取扱説明書をお読みください。

# 故障かな!?

修理を依頼される前に、この表で現象を確かめてください。

これらの対策をしても直らないときやわからないとき、この表以外の現象が起きたときは、お買い上げの販売店にご相談ください。

現象	原因・対策	参照ページ
電源が入らない	● 電源プラグが電源コンセントに確実に接続されていますか？ ➡ 接続されているか、確認してください。	—
	● 電源コードがACアダプターに確実に接続されていますか？ ➡ 接続されているか、確認してください。	—
	● ACアダプターのDCプラグが本機のDCジャックに確実に接続されていますか？ ➡ 接続されているか、確認してください。	12
本機のアンテナステーション表示灯が緑点灯しない、アンテナステーションの状態表示灯が緑点灯しない	● カテゴリー5（またはカテゴリー5e、カテゴリー6）ストレートケーブルが外れていませんか？ ➡ 本機とアンテナステーションとの接続を確認してください。	12、17
センターマイクロホンの状態表示灯が緑点灯しない	● カテゴリー5（またはカテゴリー5e、カテゴリー6）ストレートケーブルが外れていませんか？ ➡ 本機とセンターマイクロホンとの接続を確認してください。	12、18
本機のアンテナステーション表示灯が赤色点灯している	● 本機起動時に接続していたアンテナステーションとの接続ができなくなっています。 ➡ 本機起動時に接続していたアンテナステーションが接続されているか確認してください。接続するアンテナステーション接続端子位置を変更する場合は、本機の電源スイッチを「スタンバイ」にして、利用するすべてのアンテナステーションを接続してから本機の電源スイッチを「入」にしてください。	17
本機のシステム状態表示灯が赤色点灯している	● 本機起動時に接続していたアンテナステーションとの接続ができなくなっています。 ➡ 本機起動時に接続していたアンテナステーションが接続されているか確認してください。接続するアンテナステーション接続端子位置を変更する場合は、本機の電源スイッチを「スタンバイ」にして、利用するすべてのアンテナステーションを接続してから本機の電源スイッチを「入」にしてください。	17

## 故障かな!?

現象	原因・対策	参照ページ
接続端子 [9/10/11/12] のアンテナステーション周辺で良く音切れが発生する	<ul style="list-style-type: none"><li>● 接続端子 [1] と接続端子 [9] のアンテナステーション、または接続端子 [2] と接続端子 [10] のアンテナステーション、または接続端子 [3] と接続端子 [11] のアンテナステーション、または接続端子 [4] と接続端子 [12] のアンテナステーションを隣接して設置していませんか？</li><li>◆ アンテナステーションの設置に関しては、販売店へご確認ください。</li></ul>	32

# 仕様

電源	AC100 V 50 Hz/60 Hz (付属品ACアダプター使用)
消費電力	50 W
ポータブルトランシーバー登録台数	
登録台数	100
アンテナステーション接続	
接続数	12
コネクター	RJ-45コネクター
使用ケーブル	カテゴリ5 (またはカテゴリ5e、カテゴリ6) ストレートケーブル
配線距離	最大200 m
センターマイク接続	
接続数	1
コネクター	RJ-45コネクター
使用ケーブル	カテゴリ5 (またはカテゴリ5e、カテゴリ6) ストレートケーブル
配線距離	最大50 m
音声入力	
系統数	3 (ライン入力: 2、マイク入力: 1)
コネクター	ユーロブロックコネクター
入力特性	ライン入力: -20 dBV 平衡 600 Ω マイク入力: -60 dBV 平衡 600 Ω
音声出力	
系統数	3
コネクター	ユーロブロックコネクター
出力特性	-20 dBV 不平衡 600 Ω
外部制御出力	
系統数	3
出力方式	オープンコレクタ方式
接点仕様	DC35 V/25 mA
設定保守用PC接続	
ポート数	1
コネクター	USB2.0タイプBコネクター
動作温度	0 °C~40 °C
外形寸法	本体:420 mm (幅) ×88 mm (高さ) ×251 mm (奥行き)
質量	約3.0 kg
仕上げ	AVライトグレー塗装

# 保証とアフターサービス

よくお読みください

使いかた・お手入れ・修理などは

■まず、お買い求め先へご相談ください

▼お買い上げの際に記入されると便利です

販売店名	
電話	(       )       -
お買い上げ日	年       月       日

修理を依頼されるときは「故障かな!?(51ページ)でご確認のあと、電源コードを抜いて、お買い上げ日と右の内容をご連絡ください。

- |        |           |
|--------|-----------|
| ●製品名   | センターユニット  |
| ●品番    | WX-CX200  |
| ●故障の状況 | できるだけ具体的に |

●保証期間中は、保証書の規定に従って出張修理いたします。

保証期間：お買い上げ日から本体1年間

●保証期間終了後は、診断をして修理できる場合はご要望により修理させていただきます。

※修理料金は次の内容で構成されています。

**技術料** 診断・修理・調整・点検などの費用

**部品代** 部品および補助材料代

**出張料** 技術者を派遣する費用

※補修用性能部品の保有期間 **7年**

当社は、本製品の補修用性能部品（製品の機能を維持するための部品）を、製造打ち切り後7年保有しています。

アフターサービスについて、おわかりにならないとき

お買い上げの販売店または保証書表面に記載されています連絡先へお問い合わせください。

## 長期間使用に関するお願い

安全にお使いいただくために、販売店または施工業者による定期的な点検をお願いします。

本機を長年お使いの場合、外観上は異常がなくても、使用環境によっては部品が劣化している可能性があり、故障したり、事故につながることもあります。

下記のような状態ではないか、日常的に確認してください。

特に10年を超えてお使いの場合は、定期的な点検回数を増やすとともに買い換えの検討をお願いします。

詳しくは、販売店または施工業者に相談してください。

### このような状態ではありませんか？

- 煙が出たり、こげくさいにおいや異常な音がする。
- 電源コード・電源プラグ・ACアダプターが異常に熱い。または割れやキズがある。
- 製品に触るとビリビリと電気を感じる。
- 電源を入れても、音が出てこない。
- その他の異常・故障がある。

### 直ちに使用を中止してください

故障や事故防止のため、**電源を切り**、必ず販売店または施工業者に**点検**や**撤去**を依頼してください。


その他

取扱説明書に記載されていない方法や、指定の部品を使用しない方法で施工されたことにより事故や損害が生じたときには、当社では責任を負えません。また、その施工が原因で故障が生じた場合は、製品保証の対象外となります。

■ 使いかた・お手入れ・修理などは、まず、お買い求め先へご相談ください。

■ その他ご不明な点は下記へご相談ください。

システムお客様ご相談センター

電話 フリーダイヤル  **0120-878-410** バナハ ヨイフ 受付：9時～17時30分  
(土・日・祝祭日は受付のみ)  
※携帯電話・PHSからもご利用になれます。

ホームページからのお問い合わせは

[https://biz.panasonic.com/jp-ja/support\\_cs-contact](https://biz.panasonic.com/jp-ja/support_cs-contact)

ご使用の回線(IP電話やひかり電話など)によっては、回線の混雑時に数分で切れる場合があります。

本書の「保証とアフターサービス」もご覧ください。

#### 【ご相談窓口におけるお客様の個人情報のお取り扱いについて】

パナソニック コネクト株式会社およびグループ関係会社は、お客様の個人情報をご相談対応や修理対応などに利用させていただき、ご相談内容は録音させていただきます。また、折り返し電話をさせていただくための発信番号を通知いたしております。なお、個人情報を適切に管理し、修理業務等を委託する場合や正当な理由がある場合を除き、第三者に開示・提供いたしません。個人情報に関するお問い合わせは、ご相談いただきました窓口にご連絡ください。

## パナソニック コネクト株式会社

〒812-8531 福岡県福岡市博多区美野島四丁目1番62号

© Panasonic Connect Co., Ltd. 2022

PGQX2160YA

FV0717-1062

Printed in Vietnam