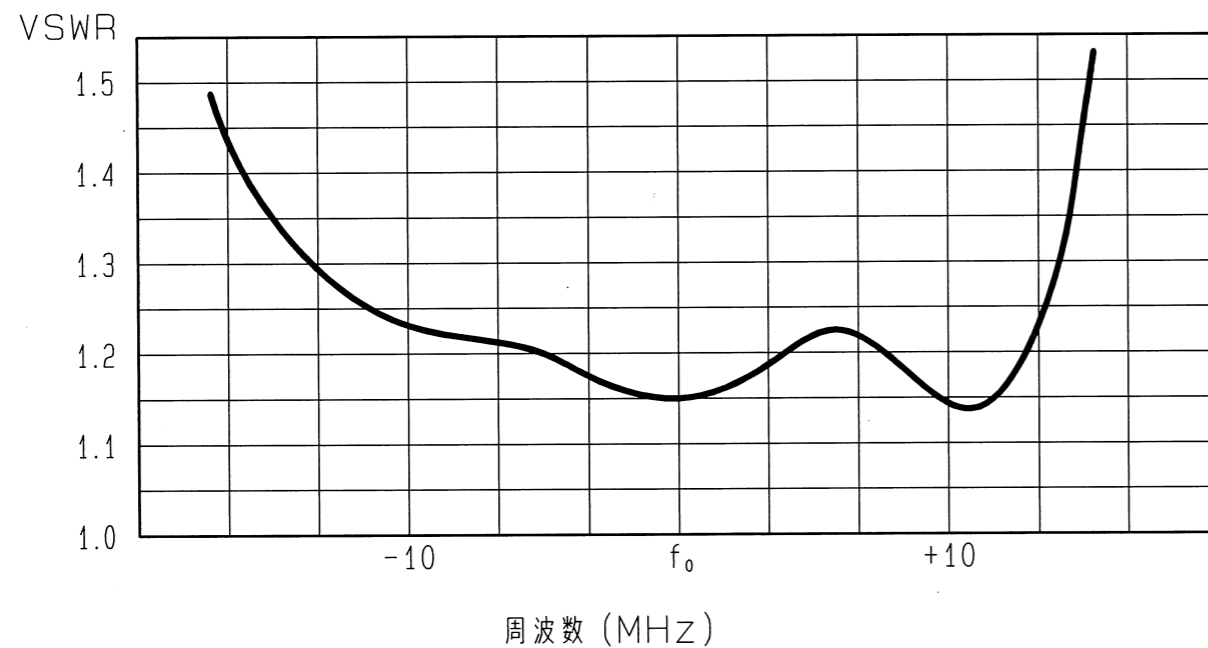


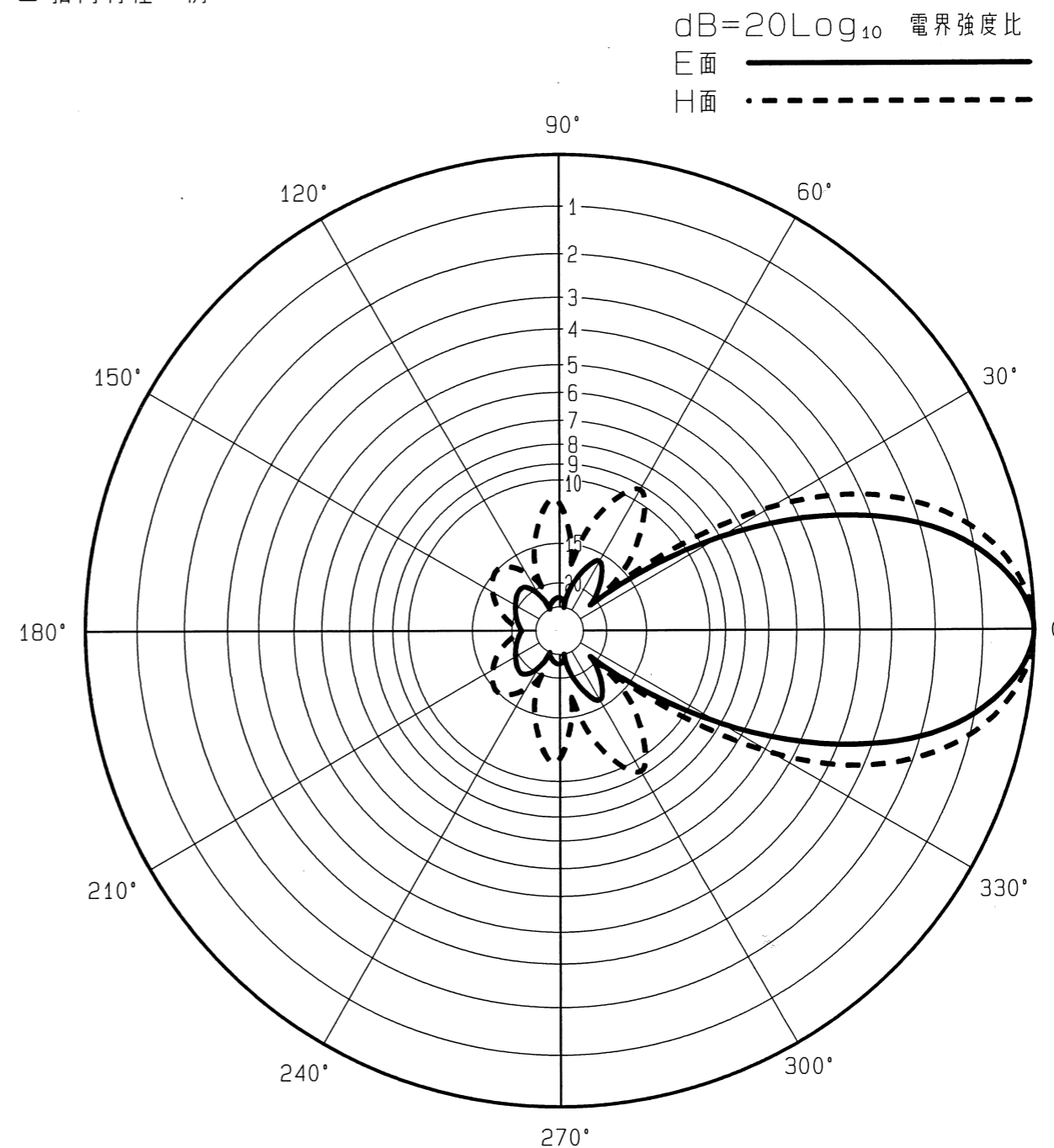
■ アンテナ標準仕様

仕様項目		仕様内容
1	アンテナ型式	広帯域8素子八木型アンテナ
2	型名	8BD-4502
3	用途	固定局用、垂直又は水平偏波単一指向性
4	使用周波数	330~470MHz帯にて $f_0 \pm 10\text{MHz}$
5	入力インピーダンス	公称 50 $\Omega$
6	VSWR	帯域内 1.5 以下
7	利得(標準値)	12.65 dBi
8	指向性(標準値)	E面半値幅: $\pm 20^\circ$ H面半値幅: $\pm 24^\circ$
9	前方対後方比(標準値)	13 dB
10	絶縁抵抗	給電点にて乾燥時 DC500Vにて500M $\Omega$ 以上
11	耐電圧	給電点にて乾燥時 AC1000V1分間加え異常ないこと
12	給電部接栓	N-J型
13	質量	約 2.8 kg
14	受風面積	約 0.09 m <sup>2</sup>
15	最大受風荷重	60m/sec時 約 185 N
16	耐風圧	最大瞬間風速にて 60m/sec
備考		帯域内利得は 11.65dBi以上 突出し型

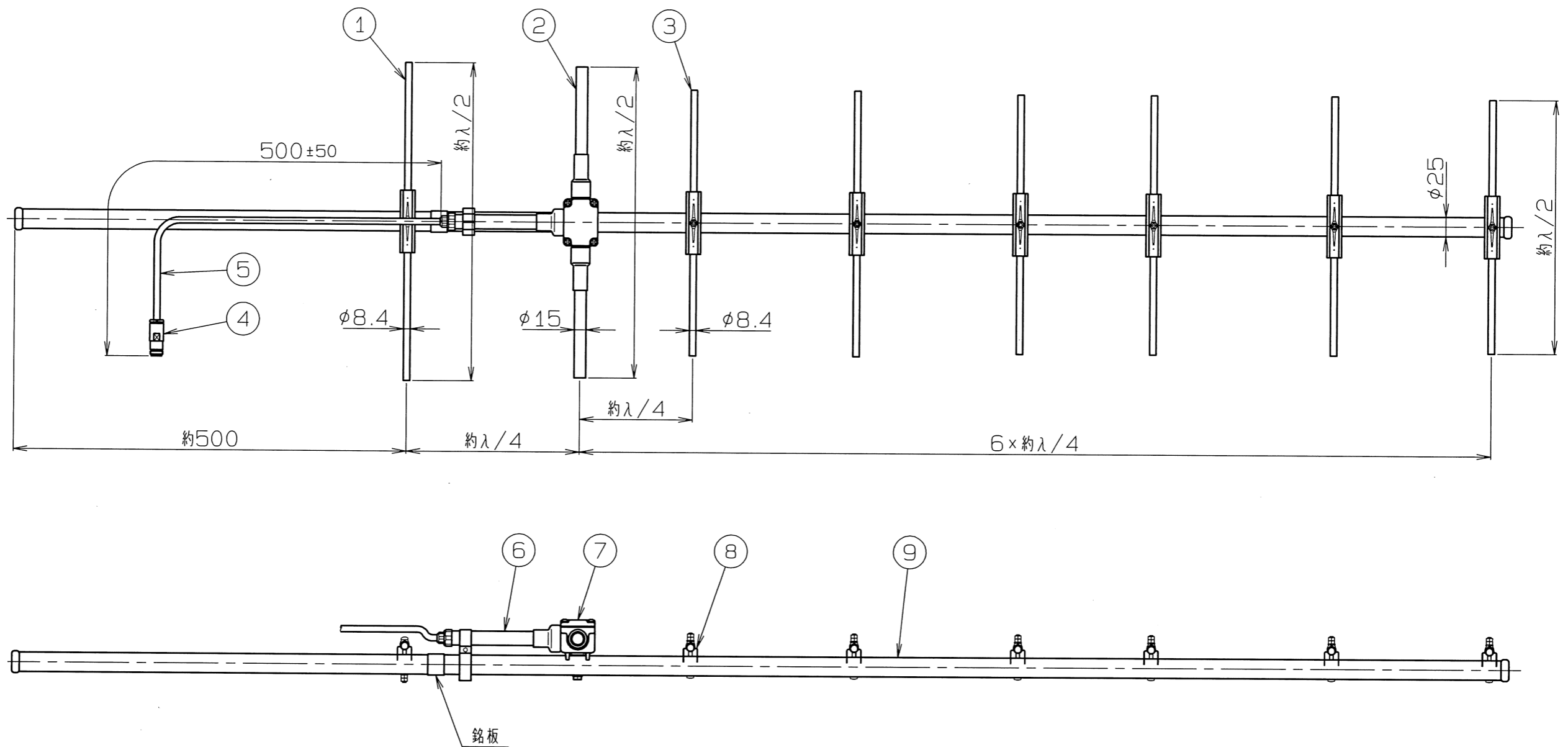
■ 周波数特性<例>



■ 指向特性<例>



型名		図番	
8BD-4502		F4-E42-M05	
担当	検図	承認	日本アンテナ株式会社
園田 2011.2.25	大嶋 2011.2.28	奥川 2011.2.28	



※ 接栓接続後 テーピング等にて防水処理して下さい

部番 ITEM	名 DESCRIPTION	個数 QUANTITY	材 MATERIAL	質・処 TREATMENT	部 PART	品 DRAWING NO.	備 NOTE
9	アーム	1	SUS304T				
8	エレメントブラケット	7	SUS304P				
7	給電部	1	ポリエステル系樹脂他				
6	整合器	1	C2700T他	Ep/Ni			
5	給電ケーブル	1	5D-2V				
4	N-J型接栓	1	C3604他	Ep/Ni他			
3	導波素子	6	SUS304T				
2	放射素子	1	C2700T	Ep/Ni			
1	反射素子	1	SUS304T				

寸法 RANGE	許容差の区分 COMMON TOLERANCE
≦ 10	±0.1   ±0.2   ±0.4 ±
≦ 25	±0.15   ±0.3   ±0.6 ±
≦ 80	±0.25   ±0.5   ±1.0 ±
≦ 250	±0.4   ±0.8   ±1.5 ±
≦ 1000	±1.0   ±2.0   ±6.0 ±

符号 SYM	日付 DATE	変更記事 REVISION RECORD	担当承認 DESIGNER	承認 APPROVED
△				
△				
△				
△				

SCALE	DESIGNED	DRAWN	INSPECTED	APPROVED	DESCRIPTION
尺 度 free	担当 園田 2011.2.25	製図 園田 2011.2.25	検図 大嶋 2011.2.28	承認 奥川 2011.2.28	品名 広帯域8素子八木型アンテナ 8BD-4502 外觀図
単 位 DIM m·m	質・ 量 MASS		日本アンテナ株式会社 NIPPON ANTENNA CO., LTD.		DRAWING NO. 図 番 F4-E42-H08