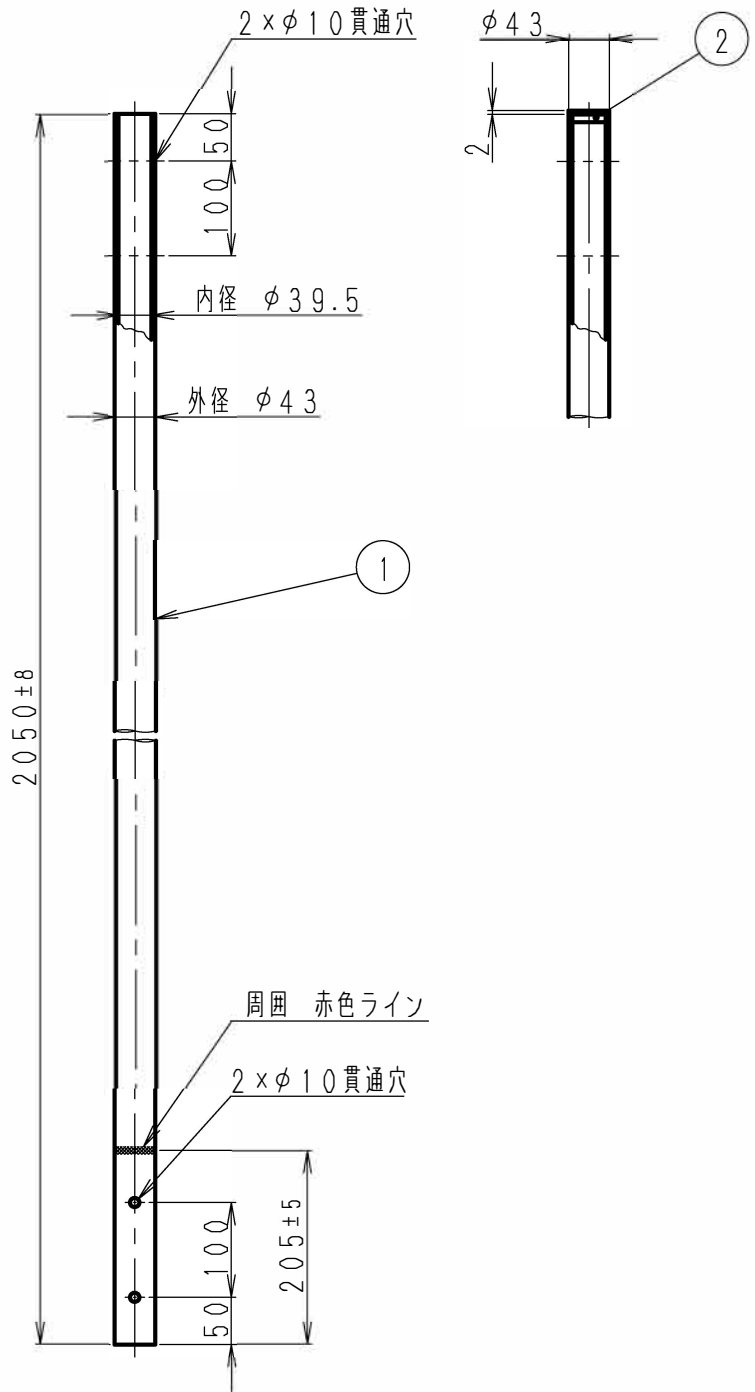


呼び寸法 RANGE	許容差の区分 COMMON TOLERANCE		
≤ 10	±0.1	±0.2	±0.4
≤ 25	±0.15	±0.3	±0.6
≤ 80	±0.25	±0.5	±1.0
≤ 250	±0.4	±0.8	±1.5
≤ 1000	±1.0	±2.0	±6.0



注文の際は、部番2「キャップ」の有無を指定ください。

△	△	△	△	△	△	△
ITEM	部番	名称	個数	材質・処理	部品図番	備考
	2	キャップ	1	アルミニウム		
	1	ポール	1	アルミニウム管・アルマイト処理		
		SCALE Feir		DESIGNED 北澤	DRAWN 佐藤	INSPECTED 大嶋
				2011.12.6	2011.12.6	2011.12.6
		単位 DIM m・m		質量約 MASS 約1.3kg	品名 DESCRIPTION アンテナポール管	
		MICRO CADAM		①	名 ポールNo.3 43.0φ 外観図	
		日本アンテナ株式会社 NIPPON ANTENNA CO., LTD.			図番 DRAWING No. FM-K713-H00	
符号 SYM	日付 DATE	変更 REVISION	記事 RECORD	担当 DESIGNED	承認 APPROVED	