

可倒式ベース トランク・ハッチバック用 3軸変角機構付



K402

取扱説明書

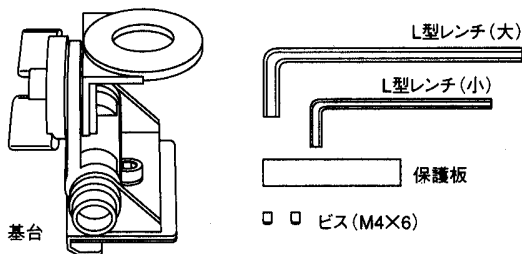
このたびは当社商品をお買い求めいただきまして誠にありがとうございます。ご使用前にこの取扱説明書をよくお読みのうえ、正しくお使いください。また、必要ときに読めるように大切に保管してください。

このアンテナ取付基台は、無線用アンテナを指定された場所に固定するためのものです。指定以外の場所に取り付けたり、他の用途に用いて事故が発生した場合は責任を負いかねます。

注意

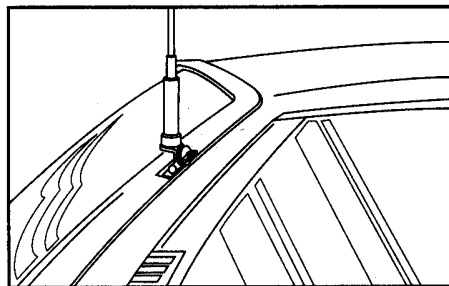
- 事故を防ぐために取付の際、次のことに注意してください。
- トランクやハッチバックの開閉に支障のない場所を選んでください。
 - アンテナ取付基台を車に取り付ける場合、車幅や全長を超えない安全な場所を選んでください。
 - アンテナ取付基台の固定ネジが、車体に触れるところに錆が発生し、車体が傷んだり接触不良によりアンテナの性能が悪くなることがありますので、あらかじめ防錆処理を行ってください。
 - ノンラジアルアンテナをお使いの場合は、セットビスによるキズを防止するため付属の保護板をお使いください。ノンラジアル以外のアンテナを使う場合は、保護板を使わず基台とボディを完全に導通させてください。基台と車体が絶縁しているとSWRが下がらないことがあります。
 - 各部のネジおよびフロントノブはしっかり締め付けておつかいください。
 - 走行中アンテナが枝などの障害物に激しく接触すると、直接車体に損傷を与える恐れがありますので注意してください。
 - 振動によりネジが緩むことがあります。必ず走行前に点検を行い緩みがあったらしめなおしてください。
 - 基台を固定した塗装面は、直射日光が当たらないため、他の部分と色合いが異なってくることがあります。また当社基台の一部に付属されているキズ防止ゴムシートは非汚染性ですので、このゴムシートが原因で塗装面が変色することはありません。

■部品の確認

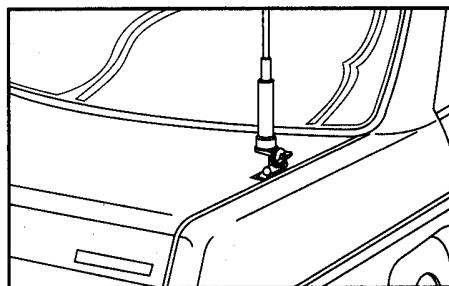


- ※車内への引き込みに便利なテフロン同軸採用のケーブルセット（別売）を各種用意しています。必要な長さ、接栓に応じて選べるのであわせてご使用ください。
- ※アンテナは当社純正品をおすすめします。性能が十分に発揮できます。

■取付例



(ハッチバックに取り付けたとき)

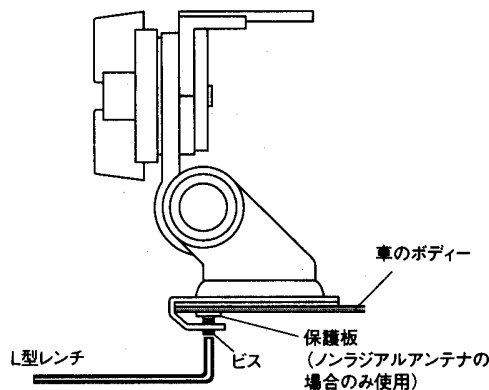


(トランクリッドに取り付けたとき)

■取付方法

基台を取り付ける位置を決めます。
トランクやハッチバックの開閉に支障のない場所を選んでください。

ノンラジアルアンテナをお使いの場合は、セットビスによるキズを防止するため付属の保護板をお使いください。ノンラジアル以外のアンテナを使う場合は、保護板を使わず基台とボディを完全に導通させてください。

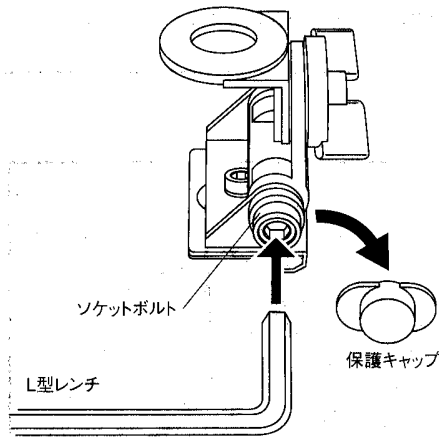


■変角方法 (3軸変角機構)

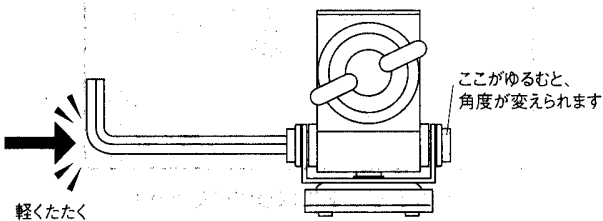
アンテナは垂直になるように取り付けます。特に高利得アンテナほど性能に影響を与えます。調整後はネジおよびノブをしっかりと締め付けてください。

1. 前後に変角する場合

保護キャップをはずし、付属のL型レンチでソケットボルトをゆるめます。

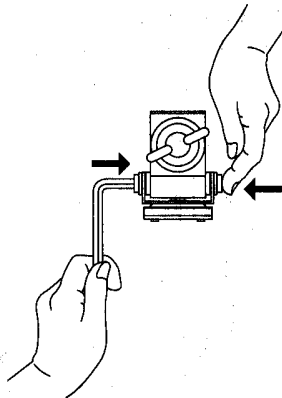


ソケットボルトがゆるんだ状態でL型レンチの先端をたたきます。L型レンチの先端をたたくと、ソケットボルト全体がゆるみ基台を前後に傾けることができます。アンテナが地面に対して垂直になるように位置を調整します。



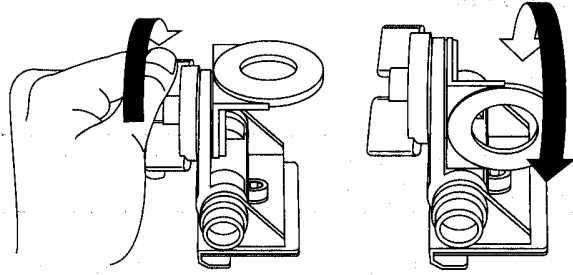
※反対側のロックナットを軽く押すことによって、手を離してもロックされます。逆に左側のソケットボルトをL型レンチで押すとロックが解除されます。

調整が済んだら、ソケットボルトをL型レンチでしっかりと締め付けてください。



2. 左右に変角する場合

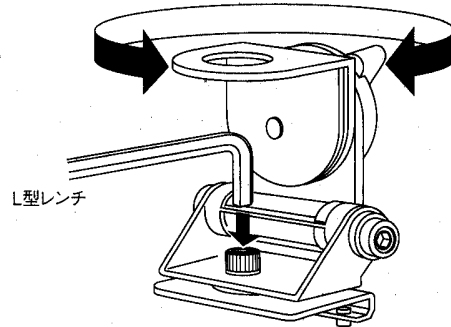
フロントノブを手でゆるめます。アンテナマウント部が左右に動くので、手で調整しアンテナが地面に対して垂直になるように調整してください。



調整後は、フロントノブをしっかりと締め付けてください。

3. 水平方向に変角する場合

L型レンチでマウント後ろのボルトをゆるめます。水平方向に360度回転しますので、アンテナが地面に対して垂直になるように位置を調整します。



調整後は、ボルトをしっかりと締め付けてください。

⚠ 注意

1. 調整後はソケットボルトおよびフロントノブ、各部のネジはしっかりと締め付けてください。
2. L型レンチの先端をたたく際軽くたたくようにしてください。強くたたくと車体を傷める原因になります。
3. 保護キャップは、調整後、再びソケットボルトにはめてください。

■お買い上げいただきました製品は厳重な品質管理のもとに生産されておりますが、万一運搬中の事故などによる破損がありましたら取扱店にお申しつけください。

■この製品の仕様および外観は、改良のため予告なく変更することがありますのでご了承ください。

1996年9月 初版発行

© 1996 第一電波工業株式会社

Printed in Japan 15N113-04

製品についてのお問い合わせ

第一電波工業株式会社 〒170 東京都豊島区巣鴨 1-18-10 TEL. 03-5395-1152 (代)
DAI-ICHI DENPA KOGYO CO.,LTD. 18-10, 1-chome Sugamo Toshima-ku, Tokyo, 170 Japan