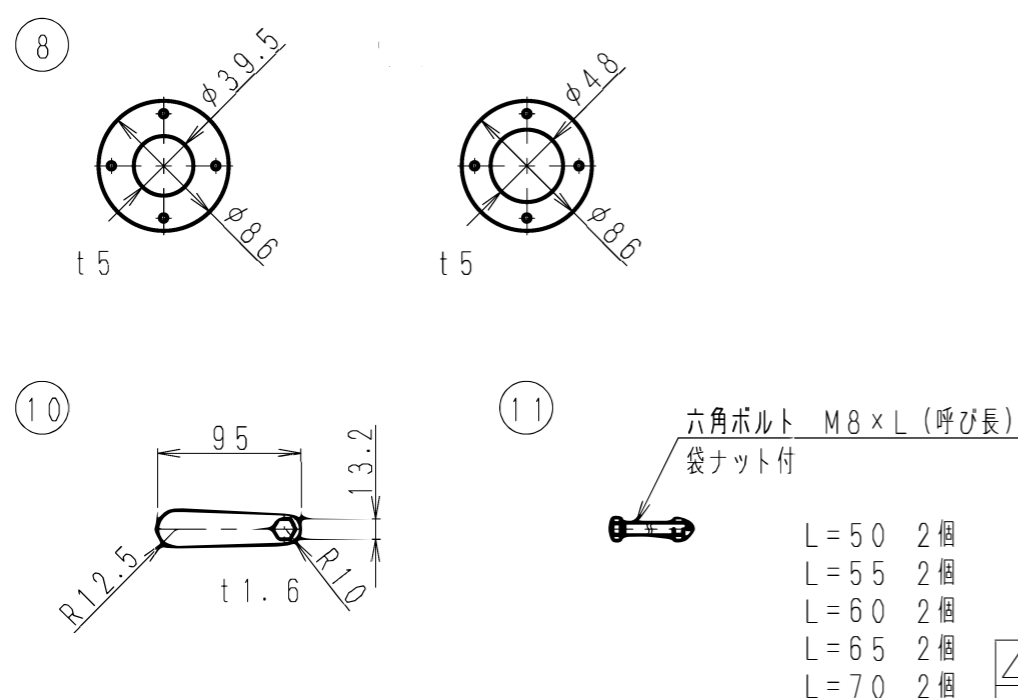


付属品 詳細図 (SCALE 1:5)



11	固定M8ボルト	10	鋼材・亜鉛めっき/クロメート処理		
10	簡易メガネレンチ	1	鋼板・亜鉛めっき/クロメート処理		
9	48ステーリング	1	アルミニウム板		
8	39.5ステーリング	1	アルミニウム板		
7	六角ボルトM8×80 蝶ナット付	1	鋼材・亜鉛めっき/クロメート処理		
6	ポールNo.7 62.5φ	1	アルミニウム管・アルマイト処理		
5	ポールNo.6 57.0φ	1	アルミニウム管・アルマイト処理		
4	ポールNo.5 52.0φ	1	アルミニウム管・アルマイト処理		
3	ポールNo.4 47.5φ	1	アルミニウム管・アルマイト処理		
2	ポールNo.3 43.0φ	1	アルミニウム管・アルマイト処理		
1	ポールNo.2 39.0φ	1	アルミニウム管・アルマイト処理		

呼び寸法 RANGE	許容差の区分 COMMON TOLERANCE
≤ 10	±0.1 ±0.2 ±0.4 ±
≤ 25	±0.15 ±0.3 ±0.6 ±
≤ 80	±0.25 ±0.5 ±1.0 ±
≤ 250	±0.4 ±0.8 ±1.5 ±
≤ 1000	±1.0 ±2.0 ±6.0 ±

符号 SYM	日付 DATE	変更記事 REVISION RECORD	担当承認 DESIGNED	承認 APPROVED
△				
△				
△				
△				

SCALE 尺 Free	DESIGNED 担当 北澤 2012.1.13	DRAWN 製図 佐藤 2012.1.13	INSPECTED 検図 大嶋 2012.1.17	APPROVED 承認 奥川 2012.1.17	DESCRIPTION アンテナポール
単位 DIM m・mm	質量 MASS 約10.5kg	日本アンテナ株式会社 NIPPON ANTENNA CO., LTD.			品名 AP-12 外観図
MICRO CADAM					DRAWING NO. FM-K706-H00