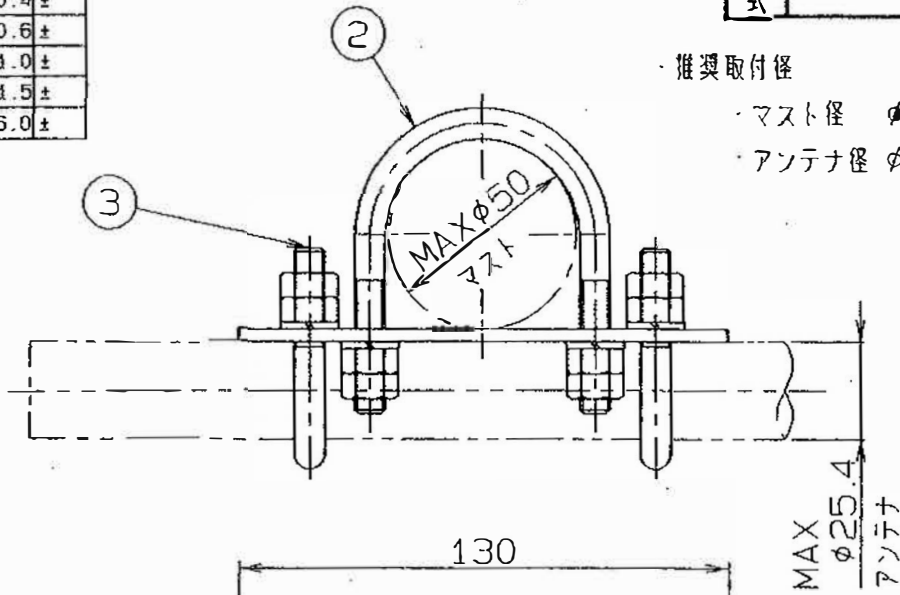


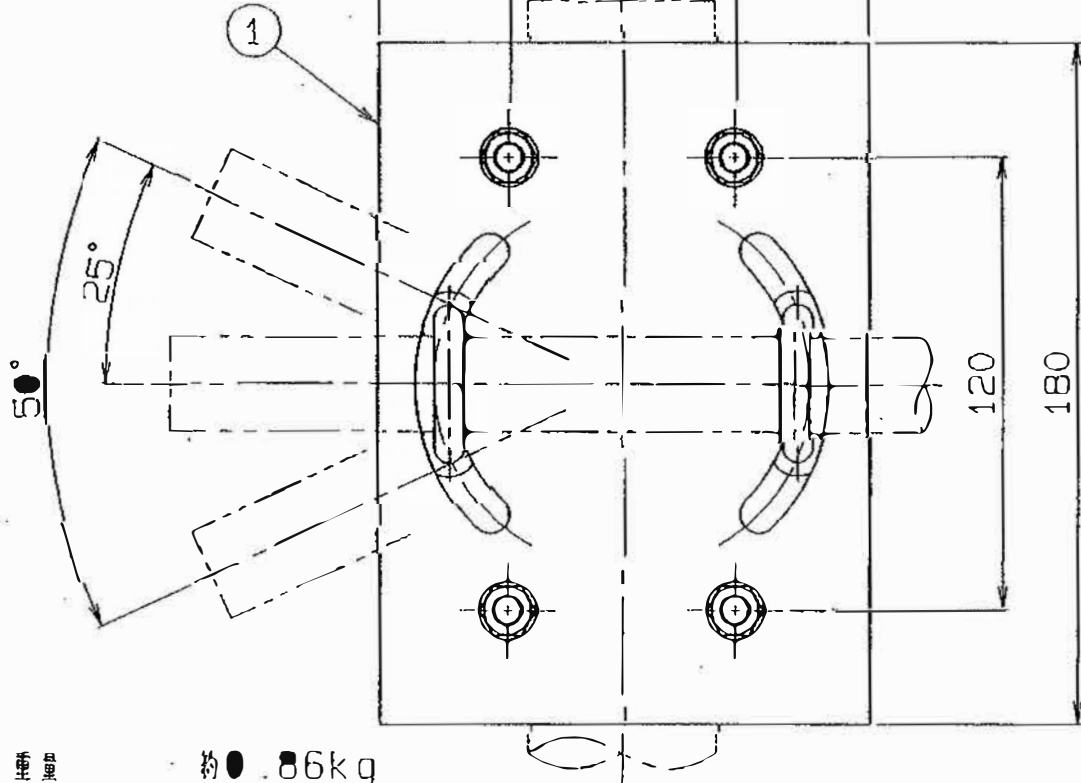
A B C D E F G H

径RANGE	許容差の区分 COMMON TOLERANCE			
φ10	±0.1	±0.2	±0.4	±
φ25	±0.15	±0.3	±0.6	±
φ80	±0.25	±0.5	±1.0	±
φ250	±0.4	±0.8	±1.5	±
φ1000	±1.0	±2.0	±5.0	±

形式



推奨取付径
 ・マスト径 φ48.6
 ・アンテナ径 φ25



重量 約 0.86kg
 最大受風面積 約 0.023m²

3	マスト取付用Uボルト	2	ステンレス			
2	アンテナ取付用Uボルト	2	ステンレス			
1	支持板	1	SS400・溶融亜鉛めっき			t=3.2

△	△	△	△	△	△	△	△	△	△

品番	名	数量	材	質	処理	部品	図番	備考
ITEM	DESCRIPTION	QUANTITY	MATERIAL	TREATMENT	PART	DRAWING No.	NOTE	
SCALE	DESIGNED	DRAWN	INSPECTED	APPROVED				
R 1:2	中村	小川	高橋	牧野				
版	日	日	日	日				
11.4.7	11.4.7	11.4.7	11.4.7	11.4.12				

品	名	品	名
DIM	m·m	WEIGHT	DESCRIPTION
			C-4型取付金具

XXXX	日本アンテナ株式会社	図	DRAWING No.
SYM	NIPPON ANTENNA CO., LTD.	番	P9-Y23-H03