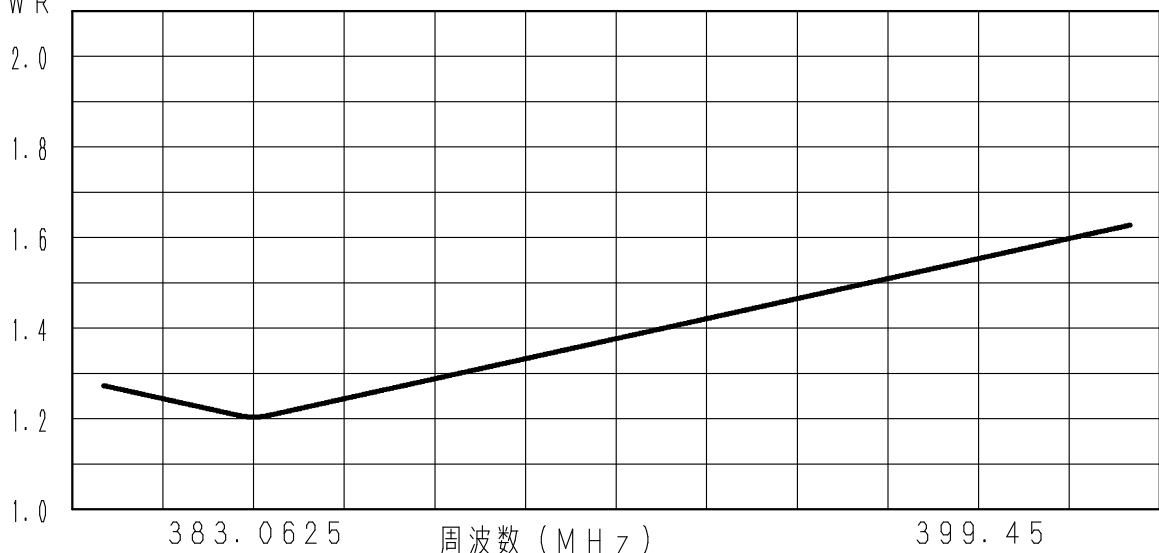


アンテナ仕様書

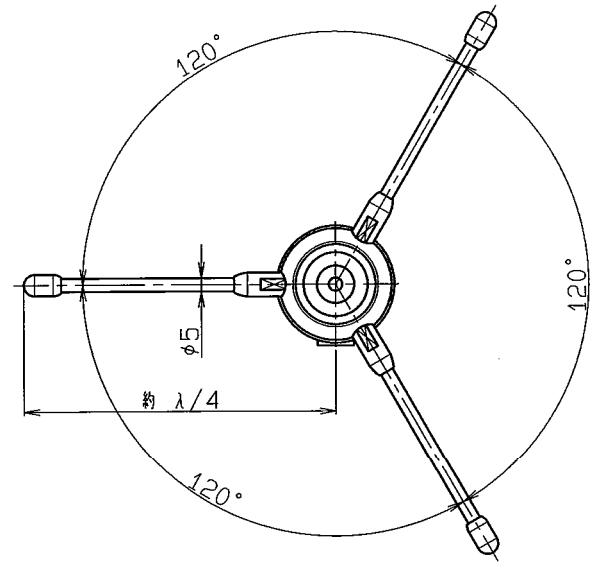
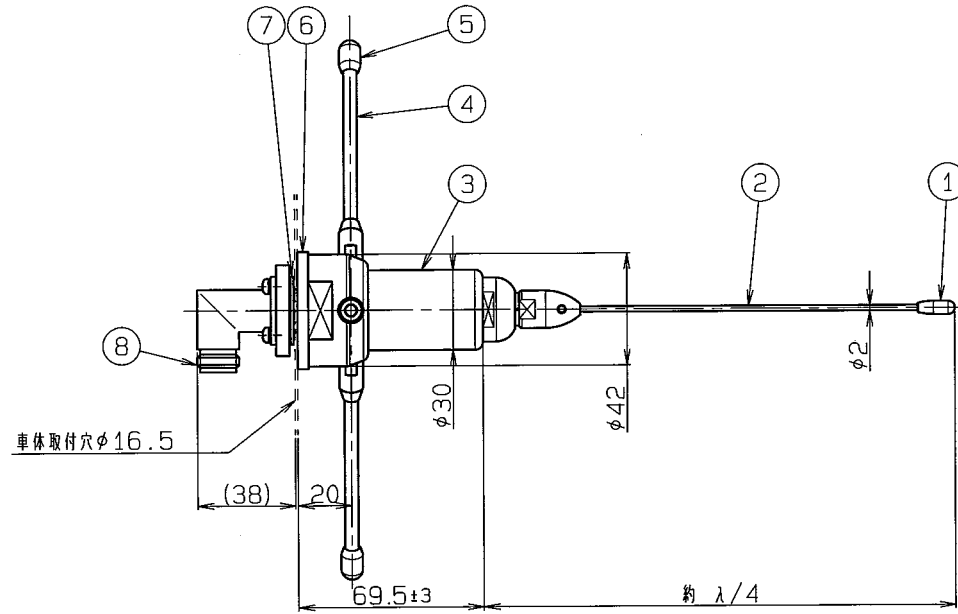
	仕様項目	仕様内容
1	型式	ブラウン型アンテナ
2	型名	WH-450-1ND-09
3	用途	移動局車載用
4	使用周波数	受信周波数 399.0625 ~ 399.45 MHz 送信周波数 383.0625 ~ 383.45 MHz
5	入力インピーダンス	公称 50 Ω
6	V S W R	使用周波数帯域内 2.0 以下
7	絶対利得	公称 2.15 dB
8	指向性	垂直偏波 水平面内公称無指向性
9	絶縁抵抗	給電点にて乾燥時 DC500Vにて500MΩ以上
10	耐電圧	給電点にて乾燥時 AC1000V1分間加え異常ないこと
11	給電部接栓	N-J型接栓
12	質量	約 0.5 kg
13	取付方法	穴開け取付
14	取付場所	ルーフトップ
備考		付属品
車体取付穴 φ16.5mm		六角棒スパナ 1個 ばね座金 3個 地線 3本 外観図面 1部 六角穴付き止めねじ 1個 取扱説明書 1部

■周波数特性例

V S W R



型名	WH-450-1ND-09	図番	M4-W025-M02
担当	通信技術 2016.10.27 小島	検図	通信技術 2016.10.27 仲谷
承認	通信技術 2016.10.27 大嶋	日本アンテナ株式会社	



ITEM	DESCRIPTION	QUANTITY	MATERIAL TREATMENT	PART DRAWING NO.	NOTE
8	N-J型接線	1			
7	歯付座金内歯型	1	SUS		
6	パッキン	1	EPDM		黒色
5	地線トップ	3	POM		黒色
4	地線	3	SUS		
3	給電部	1	POM他		黒色
2	エレメント	1	SUS		
1	エレメントトップ	1	EPDM		黒色

SCALE	DESIGNED	DRAWN	INSPECTED	APPROVED	DESCRIPTION
1:2	担当 川島 製図 佐藤 4/20/24	製図 佐藤 4/20/24	検査 佐藤 4/20/24	承認 奥川 4/20/24	品名 400MHz帯車載用穴開け型アンテナ WH-450-1ND-09 外観図
DIM m・mm	MASS g	日本アンテナ株式会社 NIPPON ANTENNA CO., LTD.			DRAWING NO. M4-W025-H00

REV. NO.	DATE	REVISION RECORD	DESIGNED	APPROVED
△				
△				
△				
△				
△				

RANGE	公差	公差の区分
COMMON TOLERANCE		
≦ 10	±0.1	±0.4 ±
≦ 25	±0.15	±0.3 ±0.6 ±
≦ 80	±0.25	±0.5 ±1.0 ±
≦ 250	±0.4	±0.8 ±1.5 ±
≦ 1000	±1.0	±2.0 ±6.0 ±