

# 単一指向性マイクロホン

## 概要

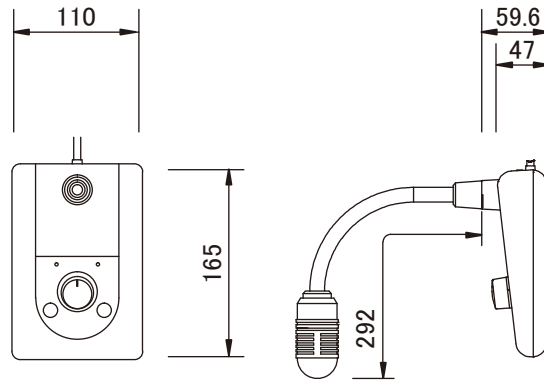
卓上型の上り/下り4音チャイム付単一指向性マイクロホンです。  
 特定の音源のみをハウリングを起こさずに集音できる、単一指向性マイクロホン採用。  
 トークボタンを備えており、押しながら右に回すとロックされます。  
 ハンズフリーでの放送が可能になるため、呼出用・案内用・会議用マイクに適しています。

## 定格

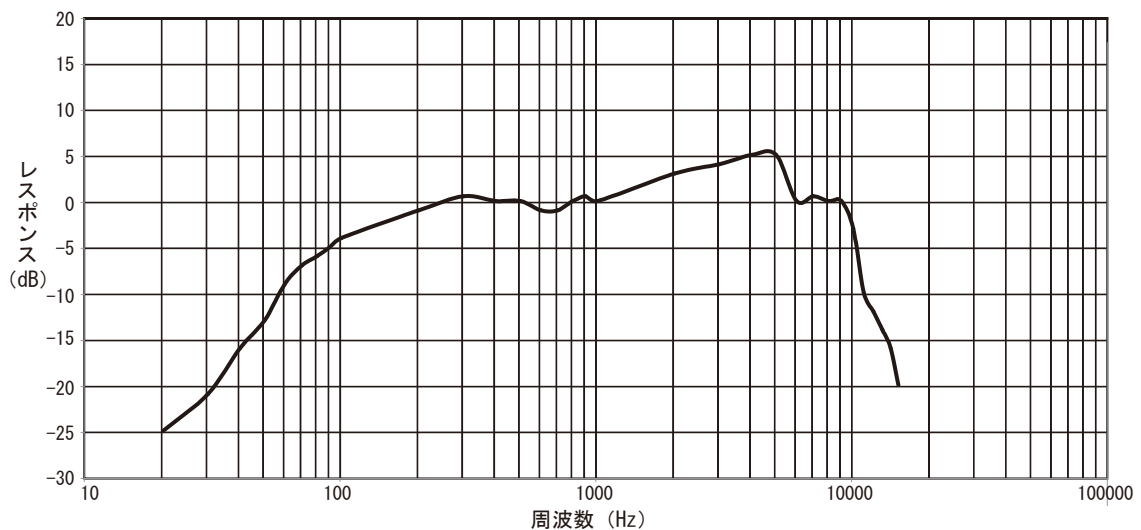
型式	ダイナミックマイクロホン	電源	DC7.5 V (付属ACアダプターより供給)
指向性	単一指向性	消費電流	動作時 34 mA以下、待機時 24 mA
形状	卓上スタンド型	外形寸法	幅110 mm×高さ47 mm×奥行156 mm (ケーブル除く) マイク長さ292 mm
周波数特性	80 Hz~12 kHz (1 kHz基準 偏差±12 dB -12 dB)	質量	約1.0 kg (ケーブル除く)
出力インピーダンス (1 kHz)	600 Ω 不平衡	仕上	本体 (亜鉛ダイカスト): ライトグレーメタリック塗装 ベース (ABS樹脂): マンセルN2.0近似色ブラック マイク (鉄): マンセルN2.0近似色ブラック塗装 トークボタン (POM樹脂): マンセルN5.5近似色ダークグレー チャイムボタン (POM樹脂): マンセルN5.5近似色ダークグレー
感度	-52 dB±3 dB (1 kHzにおいて0 dB=1 V/Pa)	付属品	ACアダプター、調整用ドライバー、取扱説明書、サービス窓口案内、安全上のご注意、保証書
出力コード	約3 m (ストレートケーブル) 先端: φ6.3単頭フォノプラグ		
スイッチ	トークボタン (ロック機構付) チャイム 上り4音、下り4音スイッチ		
チャイム音	上り: 440 Hz→554 Hz→659 Hz→880 Hz 下り: 880 Hz→659 Hz→554 Hz→440 Hz		
適用規格	JIS C 5502に準拠		
動作温度	-10 °C~+55 °C		

## 外観寸法図

単位:mm



## 周波数特性



(2013年 4月第2版)

型番	株式会社 JVCケンウッド・公共産業システム	分類	発行	頁
MV-P370M		プロオーディオ	2016年6月	1/1

PA00291-004