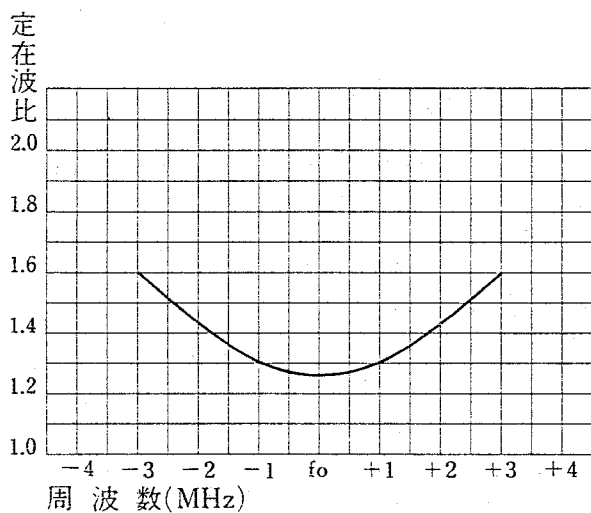


# 空 中 線 仕 様 書

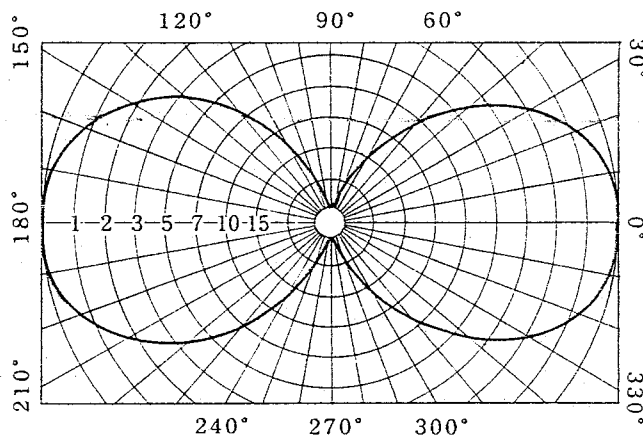
	仕 様 項 目	仕 様 内 容
電 氣 的 性 能	1	空 中 線 型 式 スリーブ型空中線
	2	型 名 C-SL-1502
	3	用 途 可搬用 (垂直偏波無指向性)
	4	使用周波数 140~170MHz内の一指定周波数
	5	入力インピーダンス 50Ω 又は75Ω
	6	定 在 波 比 中心周波数にて1.5以下
	7	利 得 0dB(ダイポール比), 2.15dB(絶対利得)
	8	指 向 性 E面半値巾=±38° H面半値巾=±180°
	9	前方対後方比 0dB
機 構 的 性 能	10	絶 縁 抵 抗 給電点にて乾燥時, DC500Vメガーにて500MΩ 以上
	11	耐 電 圧 給電点にて乾燥時, AC1000V 1分間加え異状ないこと
	12	給電部接栓座 N-J型
	13	アンテナ重量 約1Kg
	14	最大受風荷重 約2.5Kg(40m/Secの時)
	15	取 付 金 具 型名 A-3型 マスト径 φ25~φ42
備 考		

## 周 波 数 特 性

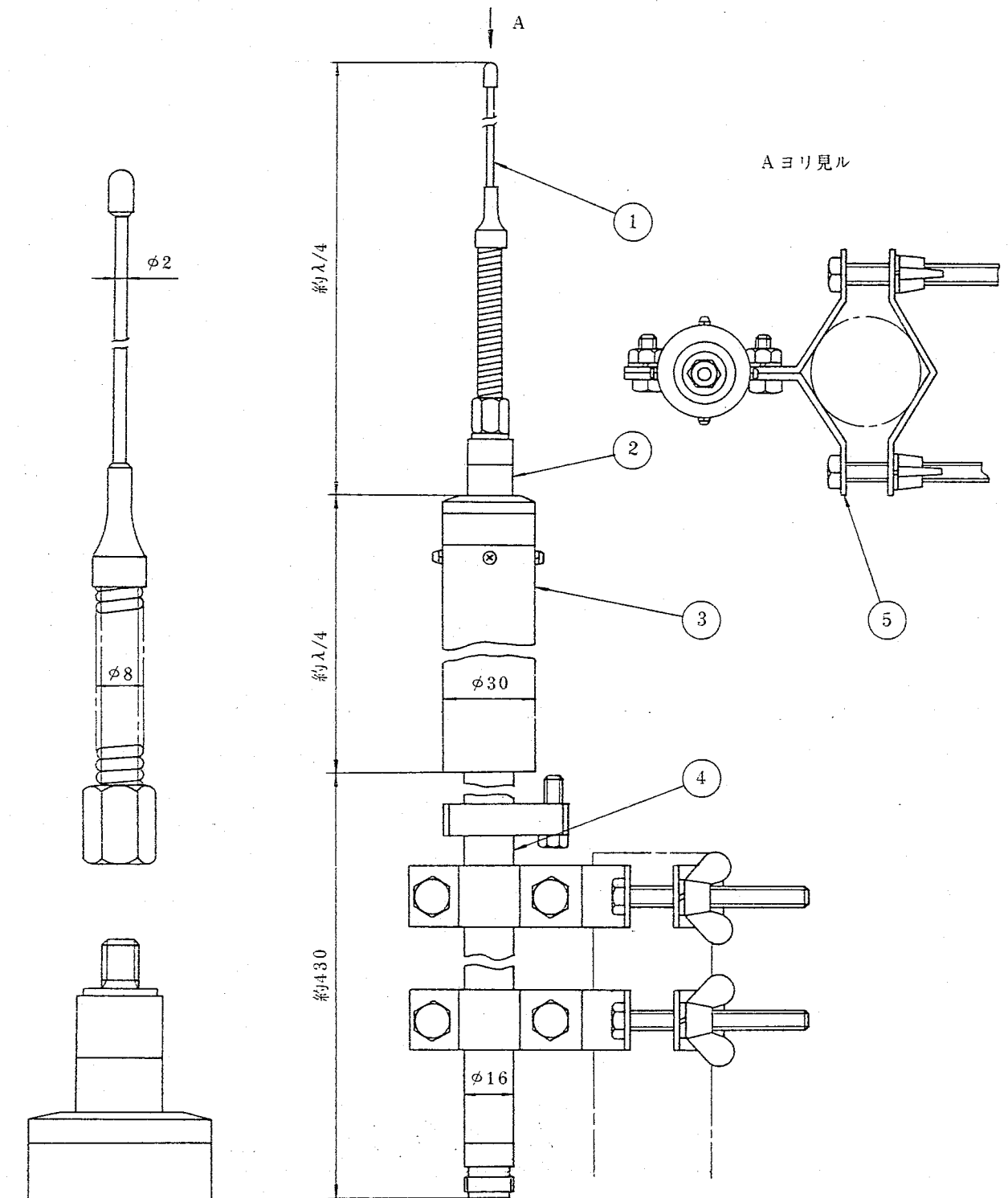


## 指 向 特 性

E面  $dB = 20 \log(\text{電界強度比})$



担 当		検 査		承 認		C-SL-1502
<b>日本アンテナ株式会社</b> NIPPON ANTENNA CO., LTD.						図 番 F1-C26-M00



5	取付金具	2個	SPC.MFZnC3	A-3型
4	支柱	1	AITグレー塗装	
3	シュベルトップ	1	AITグレー塗装	
2	絶縁碍子	1	P.E樹脂	
1	放射素子	1	SUS304	

部番 ITEM	名 DESCRIPTION	個数 QUANTITY	材 質・処 理 MATERIAL TREATMENT	部 品 図 番 PART DRAWING No.	備 考 NOTE
------------	------------------	----------------	-------------------------------	-----------------------------	-------------

SCALE	DESIGNED	DRAWN	INSPECTED	APPROVED
尺 1 / 2 度	担 当 藤 巻	製 図 北 橋	検 図 三 浦	承 認 中 村

単 位 DIM	重 量 WEIGHT	品 名 DESCRIPTION
mm	1.0kg	C-SL-1502
三 角 法 3RD ANGLE PROJECTION		図 番 DRAWING No.
日本アンテナ株式会社 NIPPON ANTENNA CO., LTD.		F1-C26-H00