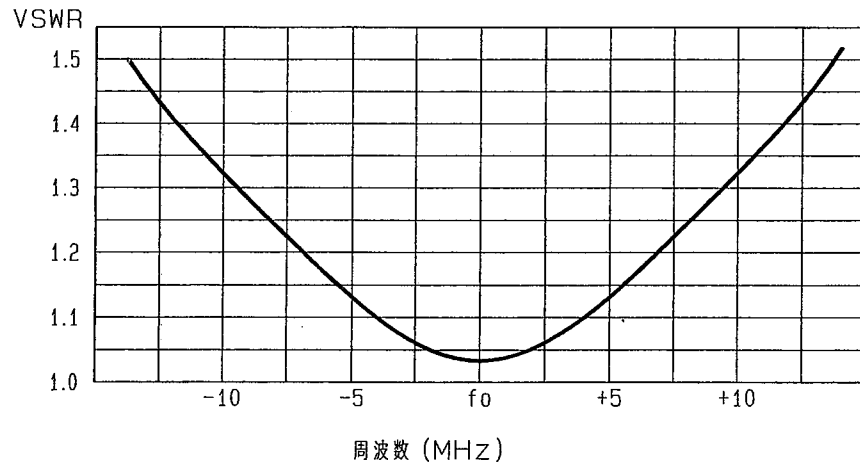


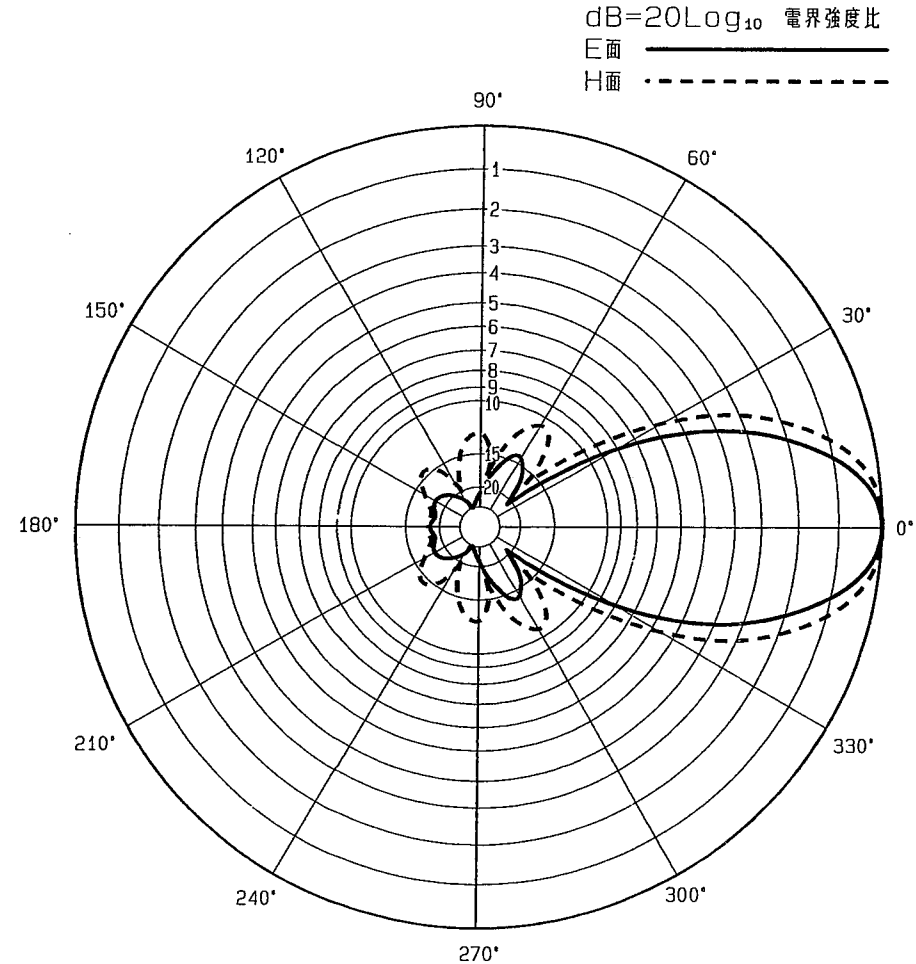
■ アンテナ標準仕様

仕様項目	仕様内容
1 アンテナ型式	防雪カバー付広帯域B素子八木型アンテナ
2 型名	8BD-4502RD
3 用途	固定局用、垂直又は水平偏波単一指向性
4 使用周波数	330 ~ 470 MHz帯にて $f_0 \pm 10$ MHz
5 入力インピーダンス	公称 50 Ω
6 VSWR	帯域内 1.5 以下
7 利得	ダイポール比 : 10.5 dB 絶対利得 : 12.65 dB
8 指向性(平均値)	E面半値幅 : $\pm 20^\circ$ H面半値幅 : $\pm 24^\circ$
9 前方対後方比	13 dB
10 絶縁抵抗	給電点にて乾燥時 DC500Vにて500M Ω 以上
11 耐電圧	給電点にて乾燥時 AC1000V1分間加え異常ないこと
12 給電部接栓	N-J型
13 質量	約 3.4 kg
14 最大受風荷重	60m/secの時 約 225 N
備考	帯域内利得 ($f_0 \pm 10$ MHz) 9.5dB (ダイポール比) 以上 突出し型

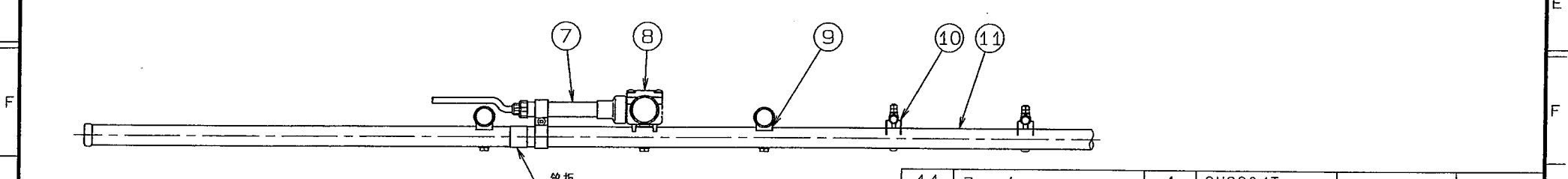
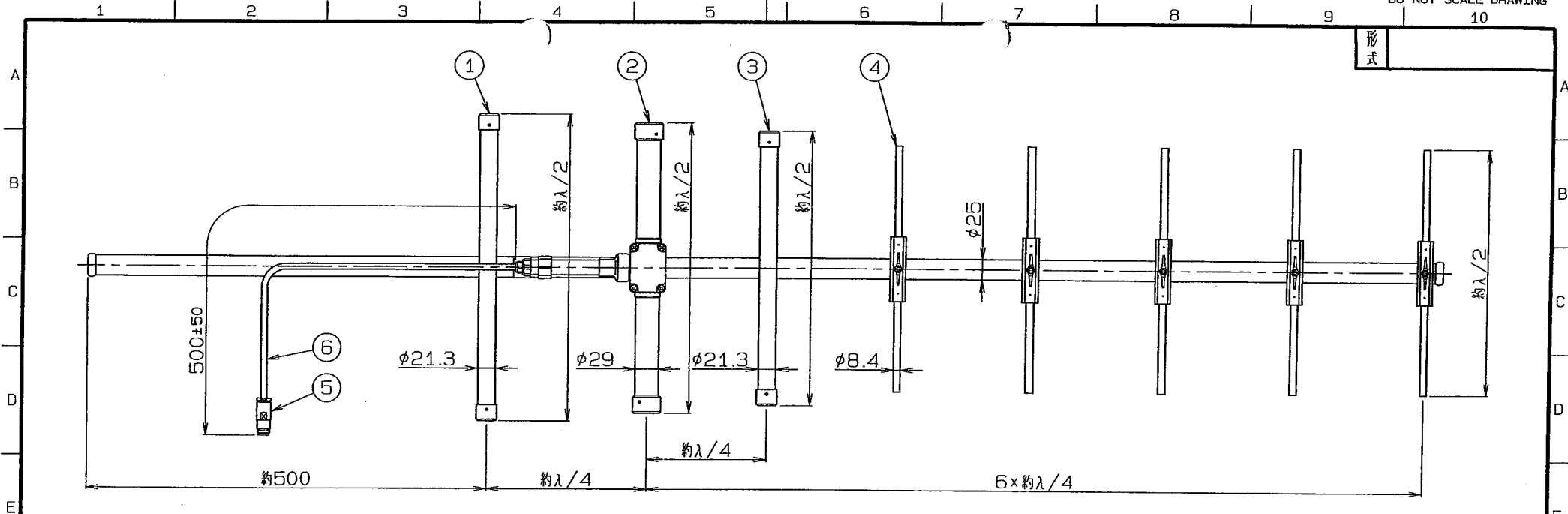
■ 周波数特性<例>



■ 指向特性<例>



型名	8BD-4502RD	図番	F4-F407-M03
担当	北澤 4/8/19	検図	奥川 4/8/19
承認	小林 4/8/19	日本アンテナ株式会社	



※ 接栓接続後 テーピング等にて防水処理して下さい

ITEM	DESCRIPTION	QUANTITY	MATERIAL	TREATMENT	REMARKS
11	ア - Δ	1	SUS304T		
10	エレメントブラケットB	5	SUS304P		
9	エレメントブラケットA	2	C3604	MBNi	
8	給電部	1	ポリエステル系樹脂	他	
7	整合器	1	C2700T	他・MBNi	
6	給電ケーブル	1	5D-2V		
5	N-J型接栓	1	C3604	他・MBNi	
4	導波素子	5	SUS304T		
3	導波素子 (カバー付)	1	SUS304T, FRP	グレー塗装	
2	放射素子 (カバー付)	1	C2700T, FRP	グレー塗装	
1	反射素子 (カバー付)	1	SUS304T, FRP	グレー塗装	

寸法	公差	公差の区分
SIZE	TOLERANCE	COMMON TOLERANCE
≦ 10	±0.1	2
≦ 25	±0.15	3
≦ 60	±0.2	4
≦ 250	±0.4	6
≦ 1000	±1.0	9

符号	日付	変更記事	担当	承認
SYM	DATE	REVISION RECORD	DESIGN	APPROVED
△				
△				
△				
△				

SCALE	DESIGNED	DRAWN	INSPECTED	APPROVED	DESCRIPTION
R free	担当 光澤	製図 佐藤	検図 奥川	承認 小林	品名 8BD-4502RD
	4/28/19	4/12/5	4/24/19	4/24/19	DRAWING NO. F4-F407-H02
					図番

日本アンテナ株式会社
NIPPON ANTENNA CO., LTD.