

—お買い上げありがとうございます—

ご使用前に、この「設置説明書」をお読みの
うえ、正しくお使いください。お読みになっ
たあとは、大切に保管し、必要なときにお読
みください。

型名 PA-U11 PS-RU11

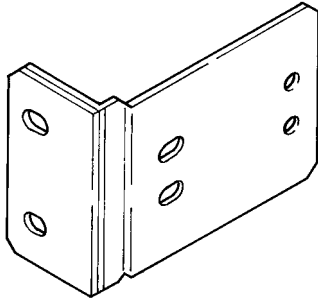
設置説明書

※ このラックマウント金具は、フロントパネル寸法が幅 420mm、高さ 44mm
の卓上型機器を EIA ラックに取り付けるための専用金具です。

構成部品

下記の部品がそろっていることをお確かめください。

ラックマウント金具 × 2



タッピングネジ (M4) × 4

タッピングネジ (M5) × 4

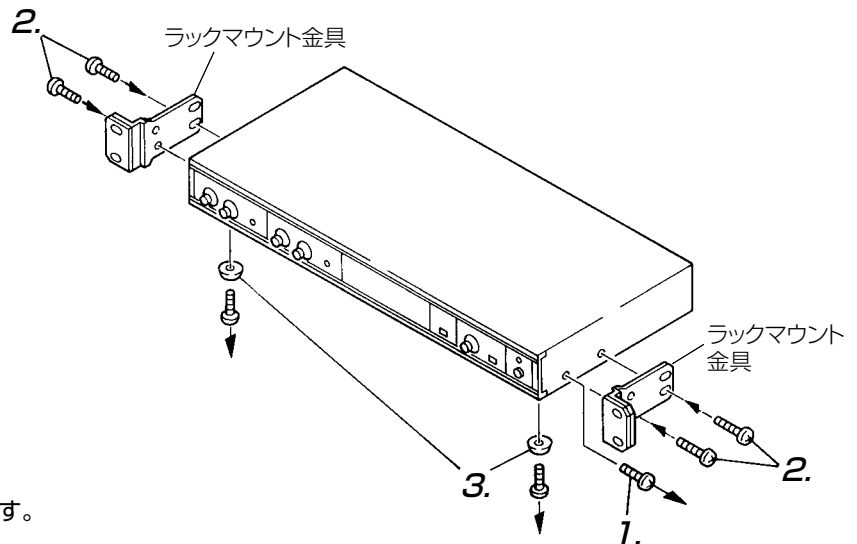
ラックマウント用

取り付け方

ご注意

取り付け方法については本体側の取扱い説明書もご
覧ください。取り付けに使用するタッピングネジ
は、構成部品を使用してください。構成部品以外
のネジを使用すると、感電、火災、故障の原因と
なることがあります。

1. カバーを固定している両側のネジのうち、
手前側の 2 本をはずします。
2. ラックマウント金具を機器の両側に、
添付されている M4 のネジで固定します。
3. 底部の足 (4 カ所) を取りはずします。
4. 添付されている M5 のネジでラックに取り付けます。



廃棄について

この商品を廃棄する場合は、法令や地域の条例にしたがって適切に処理してください。

JVCケンウッド カスタマーサポートセンター

固定電話 ☎ 0120-2727-87

携帯電話・PHS 📶 0570-010-114

一部のIP電話など 045-450-8950

FAX 045-450-2308

〒221-0022 神奈川県横浜市神奈川区守屋町3-12

ご相談窓口におけるお客様の個人情報は、
お問合せへの対応、修理およびその確認に
使用し、適切に管理を行い、お客様の同意
なく個人情報を第三者に提供または開示す
ることはありません。

ホームページ <http://www3.jvckenwood.com/>

株式会社 JVCケンウッド・公共産業システム

〒221-0022 神奈川県横浜市神奈川区守屋町3-12