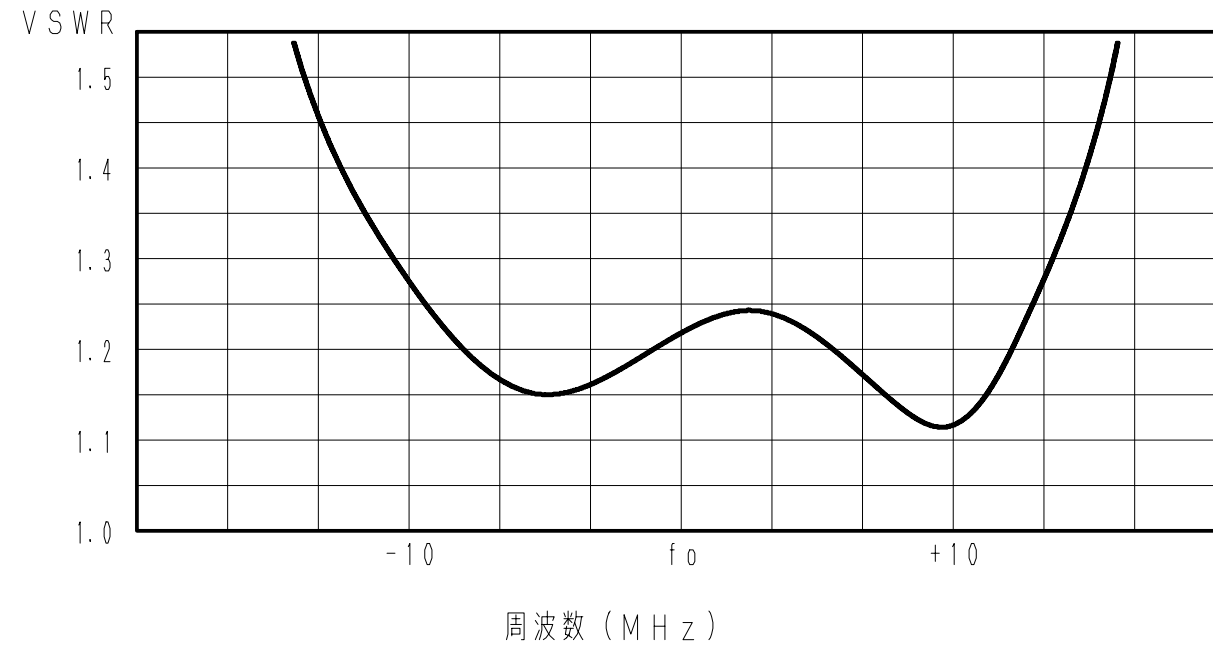


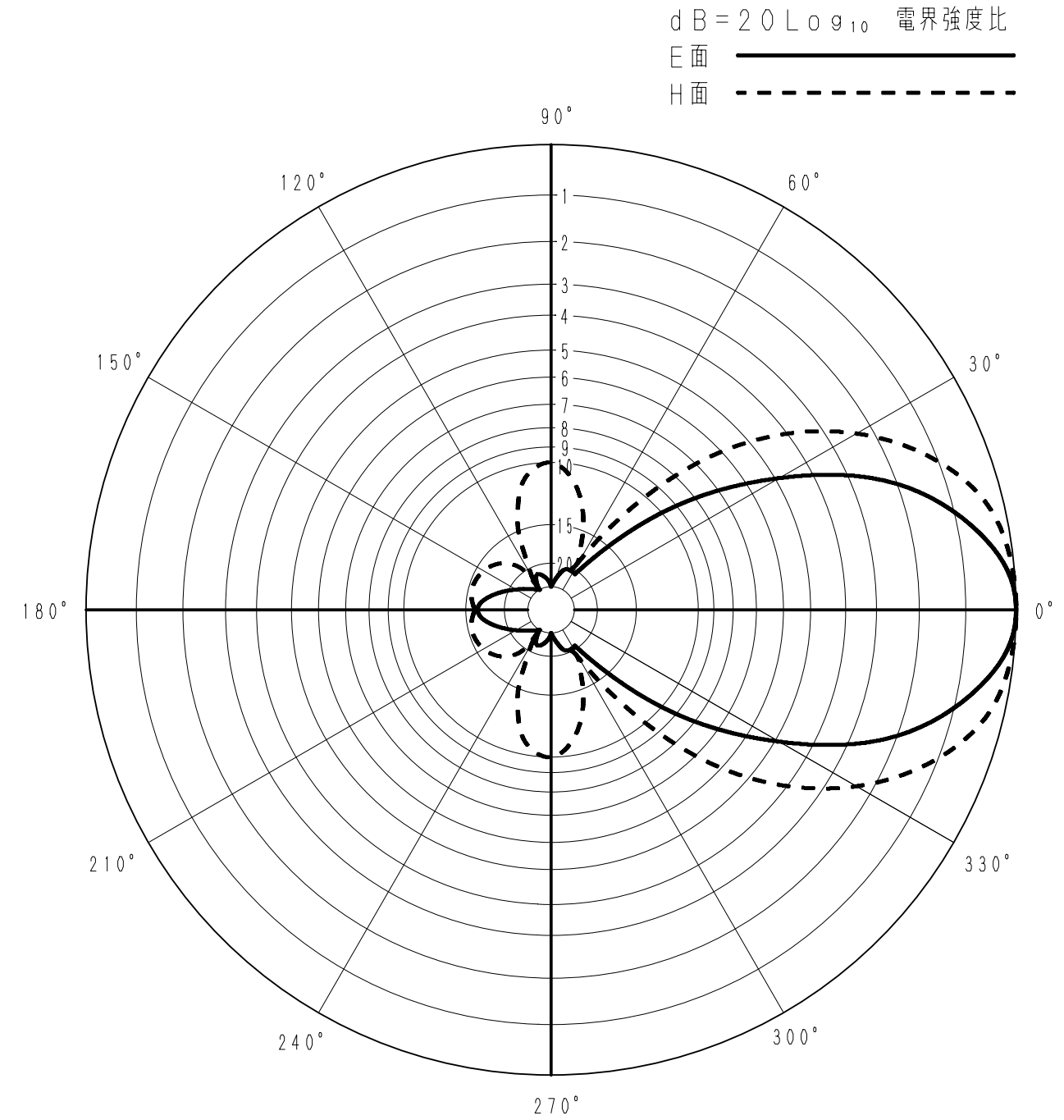
■ アンテナ標準仕様

仕様項目	仕様内容
1 アンテナ型式	防雪カバー付広帯域5素子八木型アンテナ
2 型名	5BD-4502RD
3 用途	固定局用, 垂直又は水平偏波単一指向性
4 使用周波数	330 ~ 470 MHz帯にて $f_0 \pm 10$ MHz
5 入力インピーダンス	公称 50 Ω
6 VSWR	帯域内 1.5 以下
7 利得	ダイポール比 : 8.5 dB 絶対利得 : 10.65 dB
8 指向性(平均値)	E面半値幅 : $\pm 25^\circ$ H面半値幅 : $\pm 33^\circ$
9 前方対後方比	13 dB
10 絶縁抵抗	給電点にて乾燥時 DC500Vにて500M Ω 以上
11 耐電圧	給電点にて乾燥時 AC1000V1分間加え異常ないこと
12 給電部接栓	N-J型
13 質量	約 2.7 kg
14 最大受風荷重	60m/secの時 約 165 N
備考	帯域内利得 ($f_0 \pm 10$ MHz) 7.5 dB (ダイポール比) 以上 突出し型

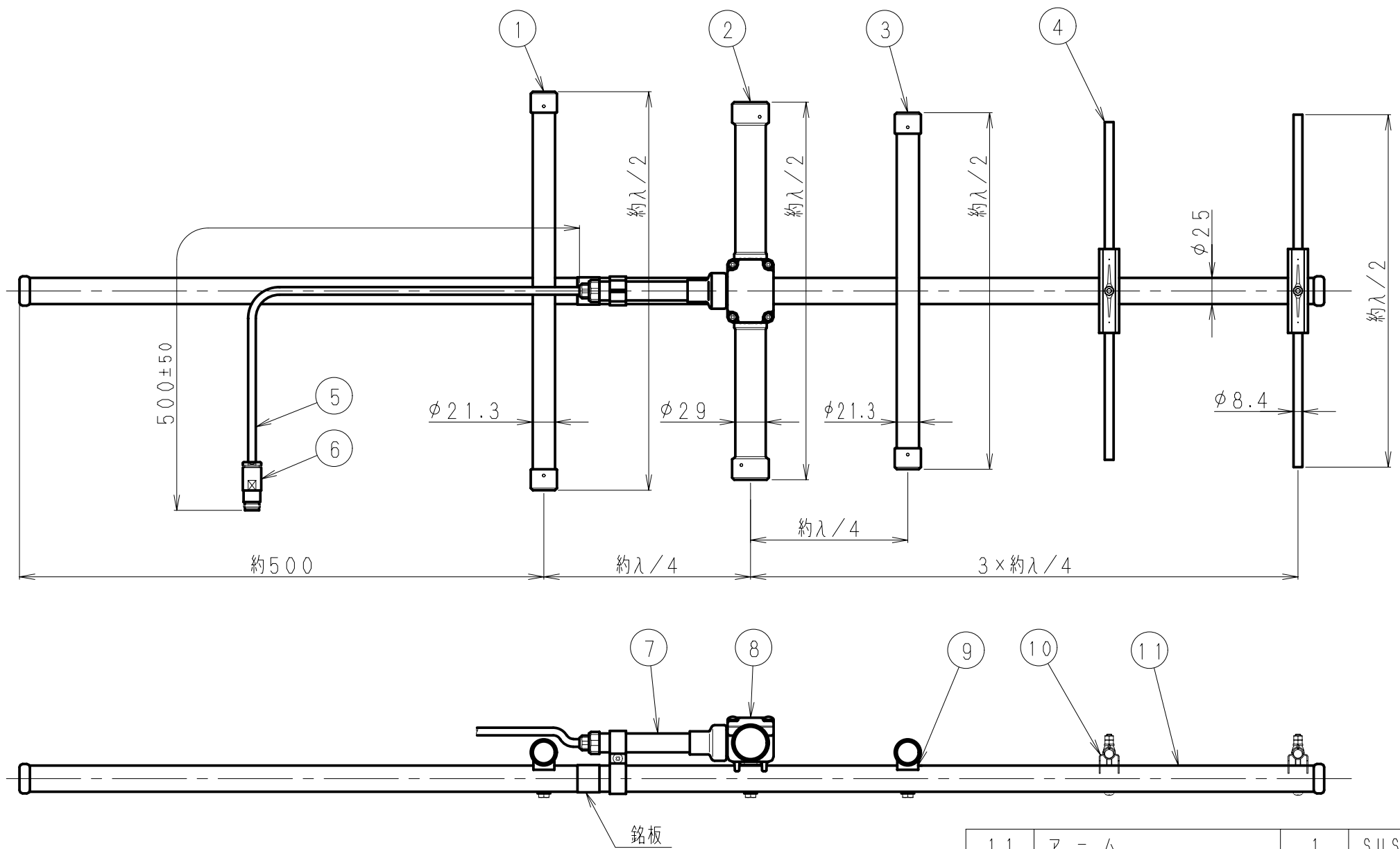
■ 周波数特性<例>



■ 指向特性<例>



型名		図番	
5BD-4502RD		F4-F406-M04	
担当	検図	承認	日本アンテナ株式会社
北澤 H18.1.19	奥川 H18.1.19	小林 H18.1.19	



※ 接栓接続後 テーピング等にて防水処理をして下さい

11	ア - ム	1	SUS304T		
10	エレメントブラケットB	2	SUS304P		
9	エレメントブラケットA	2	C3604・MBNi		
8	給電部	1	ポリエステル系樹脂他		
7	整合器	1	C2700T他・MBNi		
6	N-J型接栓	1	C3604他・MBNi他		
5	給電ケーブル	1	5D-2V		
4	導波素子	2	SUS304T		
3	導波素子(カバー付)	1	SUS304T, FRP・グレ塗装		
2	放射素子(カバー付)	1	C2700T, FRP・グレ塗装		
1	反射素子(カバー付)	1	SUS304T, FRP・グレ塗装		

部番 ITEM	名 DESCRIPTION	個数 QUANTITY	材 MATERIAL	質・処 TREATMENT	理 REASON	部 PART	品 DRAWING NO.	図 NO.	番 NO.	備 NOTE
SCALE 1:5		DESIGNED 担当 北澤	DRAWN 製 佐藤	INSPECTED 検 奥川	APPROVED 承認 小林	DESCRIPTION 品名 5BD-4502RD				
DIM 単位 m・m		MASS 質量		日本アンテナ株式会社		DRAWING NO. 図番 F4-F406-H02				
MICRO CADAM				NIPPON ANTENNA CO., LTD.						

呼び寸法 RANGE	許容差の区分 COMMON TOLERANCE		
≤ 10	±0.1	±0.2	±0.4 ±
≤ 25	±0.15	±0.3	±0.6 ±
≤ 80	±0.25	±0.5	±1.0 ±
≤ 250	±0.4	±0.8	±1.5 ±
≤ 1000	±1.0	±2.0	±6.0 ±

符号 SYM	日付 DATE	変更記事 REVISION RECORD	担当承認 DESIGNED APPROVED
△			
△			
△			
△			