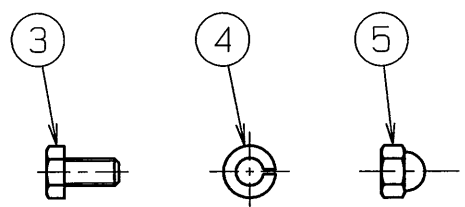
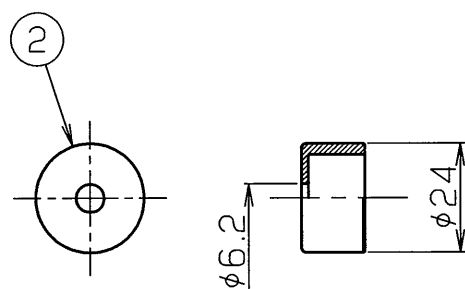
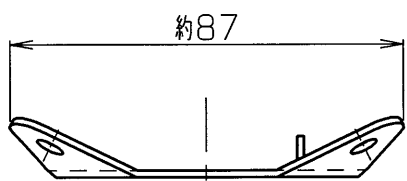
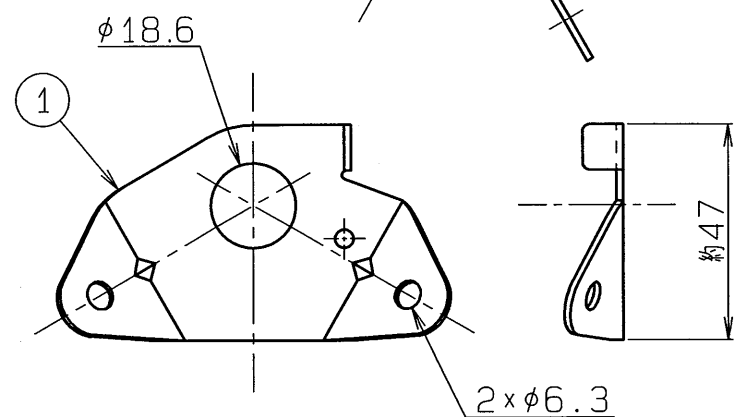
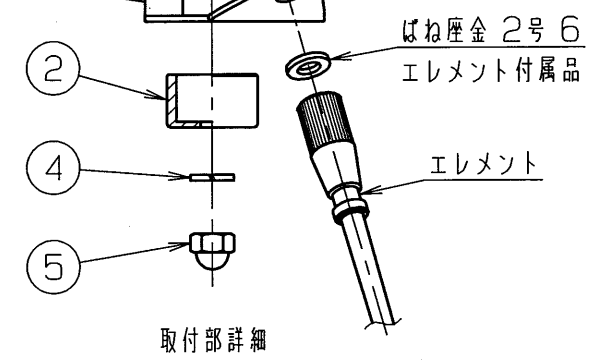
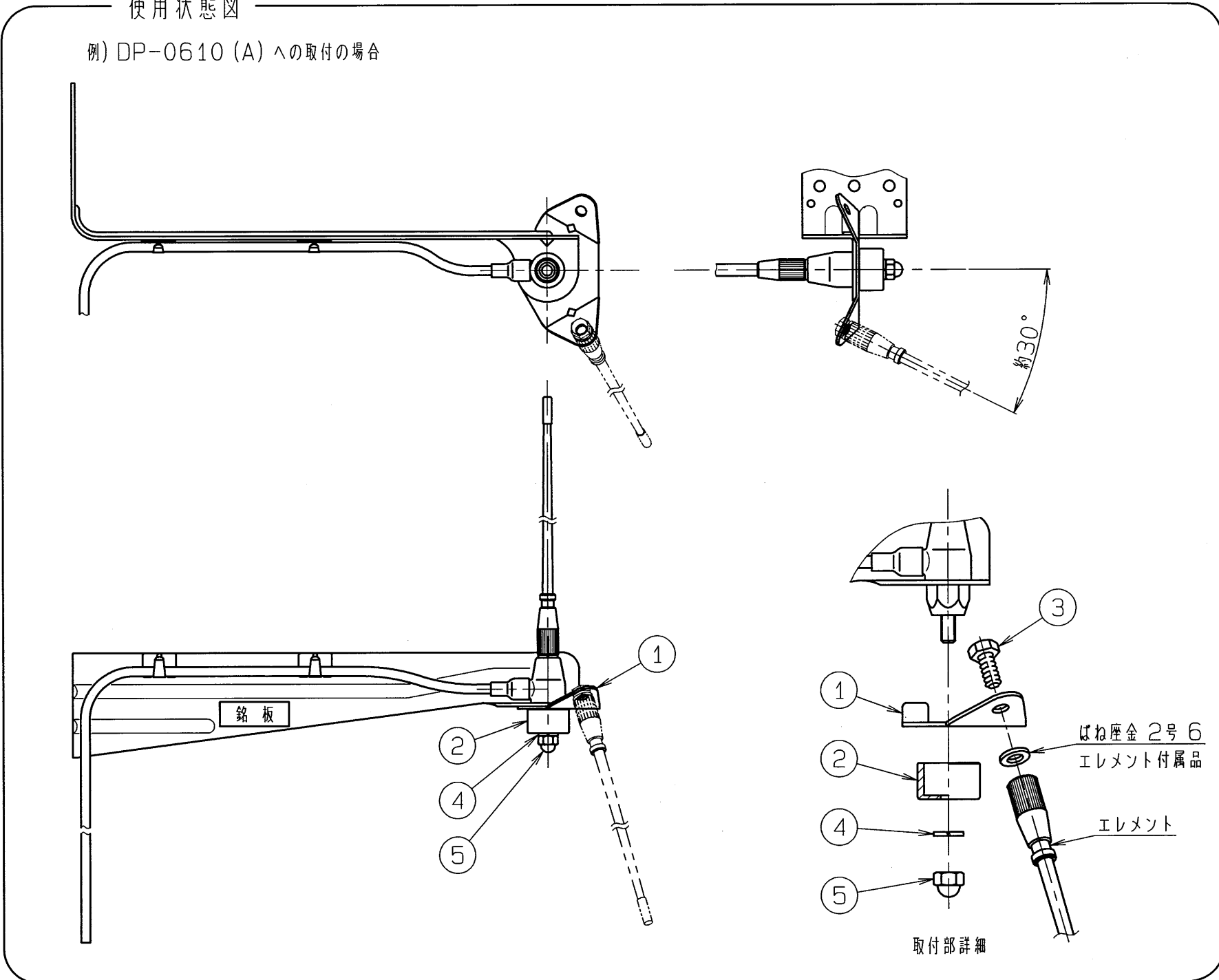


使用状態図

例) DP-0610 (A) への取付の場合



(適合機種) DP-0610 (A), (B)



|   |             |   |            |  |  |
|---|-------------|---|------------|--|--|
| 5 | 六角袋ナット M6   | 1 | SUS        |  |  |
| 4 | ばね座金 2号 6   | 1 | SUS        |  |  |
| 3 | 六角ボルト M6×12 | 1 | SUS        |  |  |
| 2 | ホルダ         | 1 | C3604・MBNi |  |  |
| 1 | 角度金具        | 1 | SUS        |  |  |

| 単位 | 許容差の区分 | 許容差  |
|----|--------|------|
| mm | ±0.1   | ±0.4 |
| mm | ±0.15  | ±0.6 |
| mm | ±0.25  | ±1.0 |
| mm | ±0.4   | ±1.5 |
| mm | ±1.0   | ±6.0 |

| 符号  | 日付   | 変更記事            | 担当       | 承認       |
|-----|------|-----------------|----------|----------|
| SYM | DATE | REVISION RECORD | DESIGNER | APPROVED |
| △   |      |                 |          |          |
| △   |      |                 |          |          |
| △   |      |                 |          |          |
| △   |      |                 |          |          |

|             |               |                          |               |               |                    |
|-------------|---------------|--------------------------|---------------|---------------|--------------------|
| SCALE       | DESIGNED      | DRAWN                    | INSPECTED     | APPROVED      | DESCRIPTION        |
| 尺 度 free    | 担当 山本 21.1.19 | 製図 佐藤 21.1.19            | 検図 大嶋 21.1.19 | 承認 奥川 21.1.19 | 品名 DP0610用角度金具 外観図 |
| 単位 DIM m・m  | 質量 MASS       | 日本アンテナ株式会社               |               |               | DRAWING NO.        |
| MICRO CADAM |               | NIPPON ANTENNA CO., LTD. |               |               | 図番 FM-K939-H02     |