

—お買い上げありがとうございます—

ご使用前に、この「設置説明書」をお読みのうへ、正しくお使いください。お読みになったあとは、大切に保管し、必要なときにお読みください。

型名 PA-U11 PS-RU11

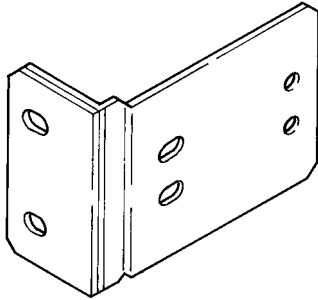
設置説明書

※ このラックマウント金具は、フロントパネル寸法が幅 420mm、高さ 44mm の卓上型機器を EIA ラックに取り付けるための専用金具です。

構成部品

下記の部品がそろっていることをお確かめください。

ラックマウント金具 × 2



タッピングネジ (M4) × 4

タッピングネジ (M5) × 4

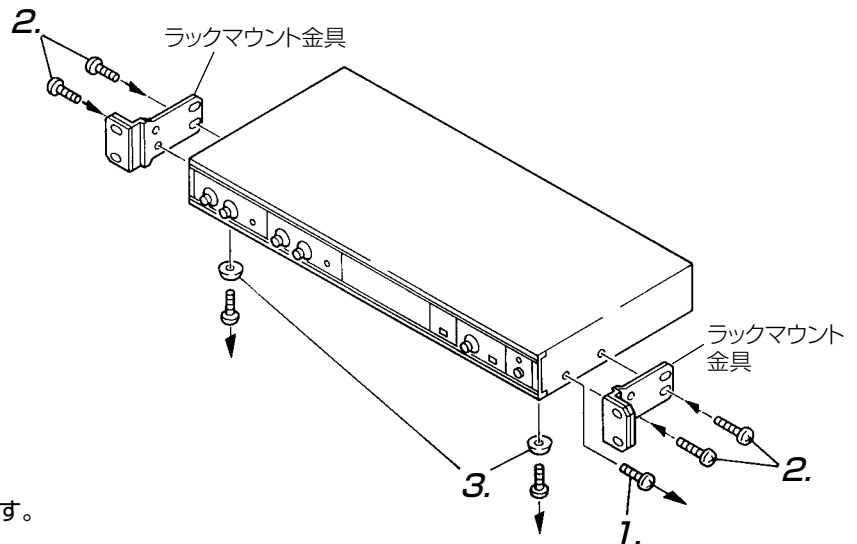
ラックマウント用

取り付け方

ご注意

取り付け方法については本体側の取扱い説明書もご覧ください。取り付けに使用するタッピングネジは、構成部品を使用してください。構成部品以外のネジを使用すると、感電、火災、故障の原因となることがあります。

1. カバーを固定している両側のネジのうち、手前側の 2 本をはずします。
2. ラックマウント金具を機器の両側に、添付されている M4 のネジで固定します。
3. 底部の足 (4 カ所) を取りはずします。
4. 添付されている M5 のネジでラックに取り付けます。



廃棄について

この商品を廃棄する場合は、法令や地域の条例にしたがって適切に処理してください。

JVCケンウッド カスタマーサポートセンター

固定電話 ☎ 0120-2727-87

携帯電話・PHS 📶 0570-010-114

一部のIP電話など 045-450-8950

FAX 045-450-2308

〒221-0022 神奈川県横浜市神奈川区守屋町3-12

ご相談窓口におけるお客様の個人情報は、お問合せへの対応、修理およびその確認に使用し、適切に管理を行い、お客様の同意なく個人情報を第三者に提供または開示することはありません。

ホームページ <http://www3.jvckenwood.com/>

株式会社 JVCケンウッド・公共産業システム

〒221-0022 神奈川県横浜市神奈川区守屋町3-12