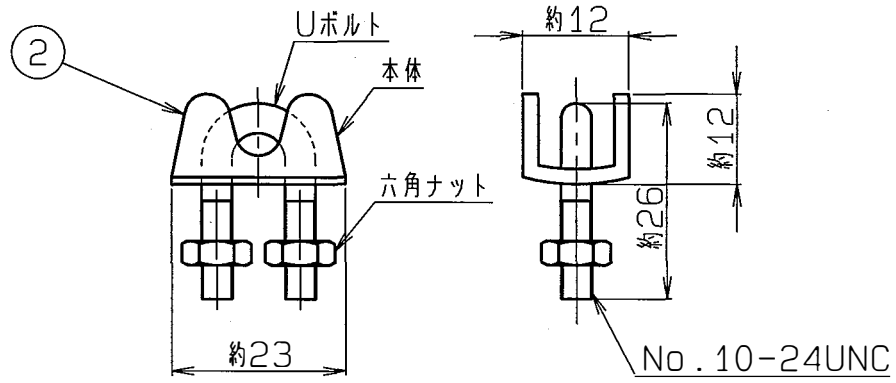
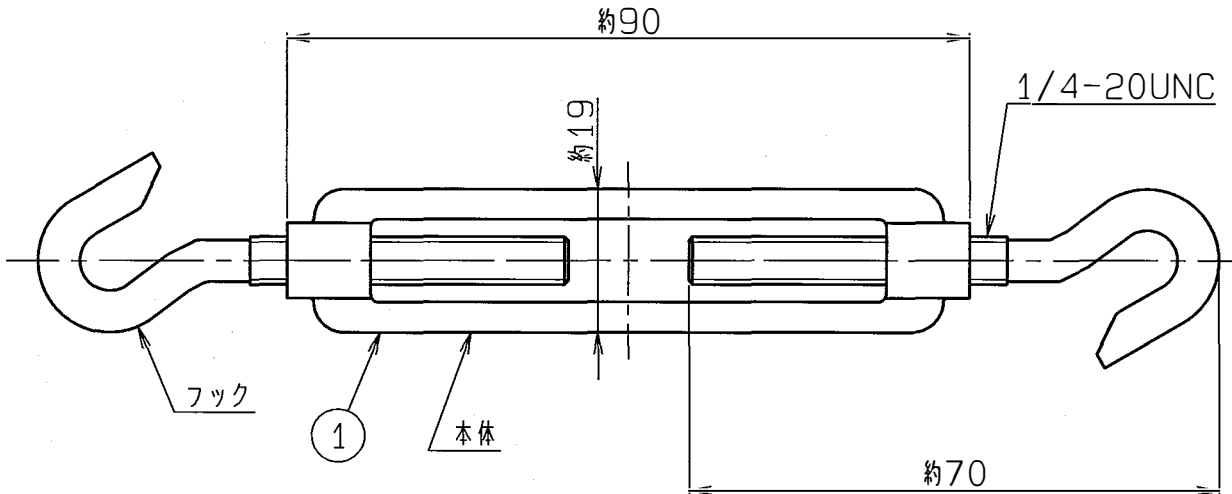


呼び寸法 RANGE	許容差の区分 COMMON TOLERANCE			
≤ 10	±0.1	±0.2	±0.4	±
≤ 25	±0.15	±0.3	±0.6	±
≤ 80	±0.25	±0.5	±1.0	±
≤ 250	±0.4	±0.8	±1.5	±
≤ 1000	±1.0	±2.0	±6.0	±



(セット内容)

- ターンバックル・・・4ヶ
- ワイヤークリップ・・・8ヶ

				2	ワイヤークリップ	8	SUS									
				1	ターンバックル	4	SUS									
△				部番	名	株	数	材	質・処	理	部	品	図	番	備	考
△				ITEM	DESCRIPTION		QUANTITY	MATERIAL	TREATMENT		PART	DRAWING	No.	NOTE		
△				SCALE	DESIGNED	DRAWN	INSPECTED	APPROVED								
△				R	1:1	山本	王洋	大嶋								
△				度	H20.12.2	H20.12.2	H20.12.2	H20.12.2								
△				単	位	質	量	品	DESCRIPTION							
△				DIM	m・m	MASS		名	SUSターンバックルセット 外観図							
△				MICRO	CADAM			図	DRAWING No.							
				符	号	日	付	変	更	記	事	担	当	承	認	
				SYM	DATE	REVISION	RECORD	DESIGNER	APPROVED							
								日本アンテナ株式会社				NIPPON ANTENNA CO., LTD.				
								図				番 FM-K937-H00				