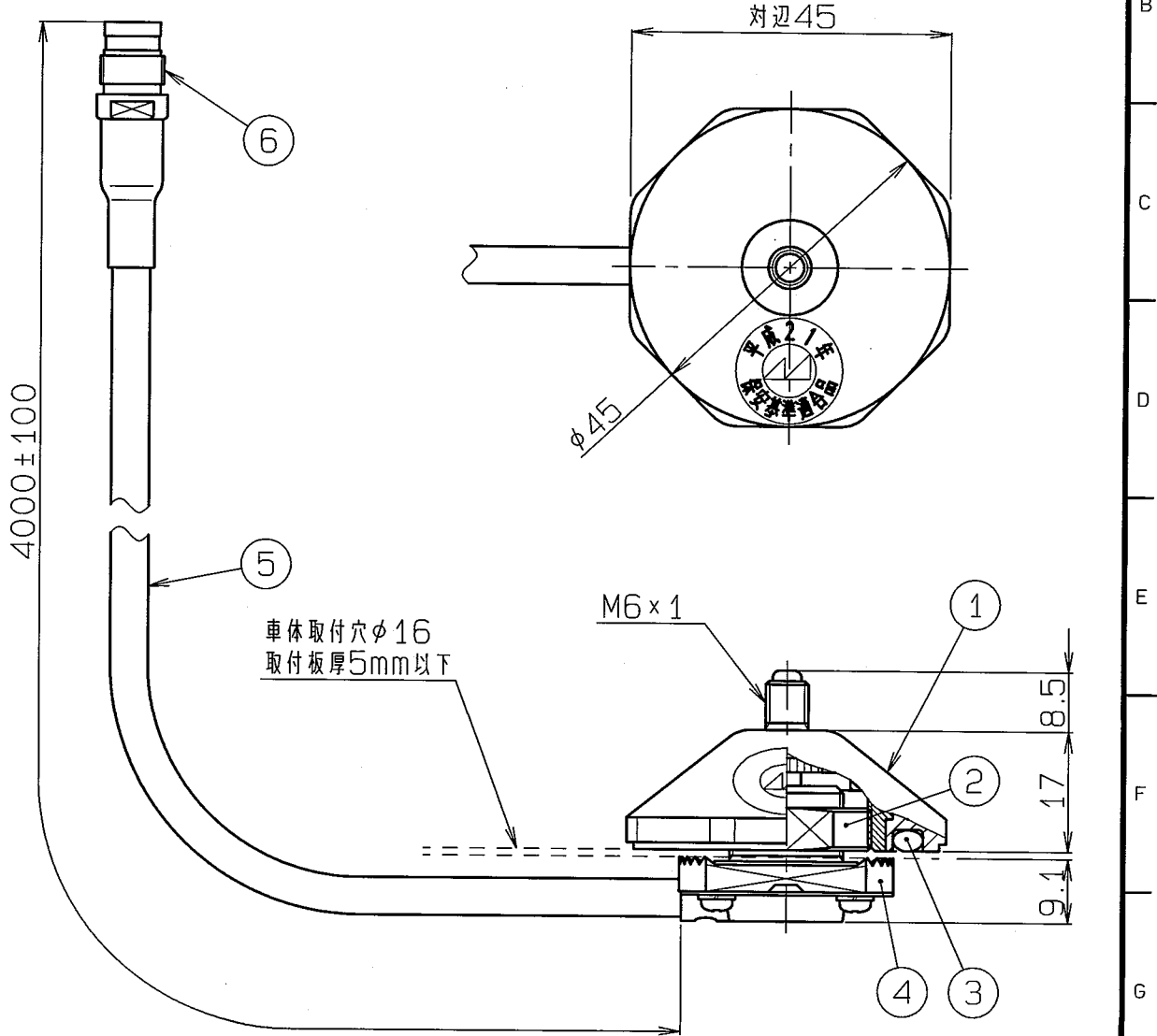


# アンテナ用基部仕様書

	仕様項目	仕様内容
1	型名	WH-BA3-M6-09
2	用途	移動局車載用穴開けタイプ基台
3	入力インピーダンス	公称 50Ω
4	絶縁抵抗	給電点にて乾燥時 DC500Vにて500MΩ以上
5	耐電圧	給電点にて乾燥時 AC1000V1分間加え異常ないこと
6	アンテナ取付部接栓	M6×1 ねじ切りベース
7	無線機接続側接栓	アタッチメントコネクタ
8	同軸ケーブル	3D-2V 4m
9	質量	約 0.4 kg
10	取付場所	ルーフトップ
11	付属品	保護シール 1個 取扱説明書 1部
12	備考	車体取付穴 φ16mm 取付板厚 5mm以下

型名	WH-BA3-M6-09		図番	MM-K319-M00
担当	検図	承認	日本アンテナ株式会社	
小島 H20.7.24	矢野 H20.7.24	奥川 H20.7.24		

呼び寸法 RANGE	許容差の区分 COMMON TOLERANCE			
≤ 10	±0.1	±0.2	±0.4	±
≤ 25	±0.15	±0.3	±0.6	±
≤ 80	±0.25	±0.5	±1.0	±
≤ 250	±0.4	±0.8	±1.5	±
≤ 1000	±1.0	±2.0	±6.0	±



6	アタッチメントコネクタ	1			
5	3D-2V	1			黒色
4	シエル	1	C3771·Ep/Ni		
3	OリングP30	1	EPDM		黒色
2	ナット	1	C3604·Ep/Ni		
1	M6-M型給電部	1	耐熱ASA		黒色

△									
△	部番 ITEM	名 DESCRIPTION	数 QUANTITY	材 MATERIAL	質 TREATMENT	如 PART	理 DRAWING	部 No.	品 備考
△	SCALE	DESIGNED	DRAWN	INSPECTED	APPROVED				
△	R	1:1	小島	津上	(新)				
△	度	2009.6.17	2009.6.17	2009.6.17	2009.6.17				
△	単 DIM	m·m	質 MASS	品 DESCRIPTION					
△	MICRO CADAM			車載用穴開け型基部					
△				名 WH-BA3-M6-09 外觀図					
△	符号 SYM	日付 DATE	変更 REVISION	記事 RECORD	担当 DESIG.	承認 APPR.	日本アンテナ株式会社 NIPPON ANTENNA CO., LTD.	図 DRAWING No.	番 MM-K319-H02