

無指向性ショートアンテナ

AH-171

2.4/5.2/5.3/5.6GHz帯共用

このたびは、本製品をお買い上げいただきまして、まことにありがとうございます。

本製品は、2.4/5.2/5.3/5.6GHz帯の無線LANに対応する無指向性ショートアンテナです。

設置やご使用の前に、この説明書をお読みいただき、本製品の性能を十分発揮していただくとともに、末長くご愛用くださいますようお願い申し上げます。

【設置工事について】 設置工事の際、建造物の破損、高所や足場の悪い場所での作業に伴う製品の落下やけがをしたことによる損害、またはその他のどのような場合においても、当社は一切の責任を負いませんので、あらかじめご了承ください。
なお、高所や足場の悪い場所に取り付ける必要がある場合は危険が伴いますので、必ず専門業者にご相談ください。

安全上のご注意

⚠ 警告

下記の記載事項は、これを無視して誤った取り扱いをすると「使用者および周囲の人が、死亡または重傷を負う可能性が想定される内容」を示しています。

- ◎下記の事項を守らないと、けがの原因になります。
 - 足場の不安定なところで、設置工事をしないでください。
 - 人の通行をさまたげる場所には、設置しないでください。
- ◎下記の事項を守らないと、けがや故障の原因になります。
 - 強度の不足する場所や不安定な場所には、設置しないでください。
 - 強度の不足する部材や腐食しやすい部材をアンテナマストなどに使用しないでください。
- ◎下記の事項を守らないと、火災、感電、故障の原因になります。
 - 指定以外の機器に接続しないでください。また、指定以外の付属品や別売品を使用しないでください。
 - 同軸ケーブルの上に重いものを載せたり、挟んだりしないでください。
 - 同軸ケーブルを加工したり、無理に曲げたり、ねじったり、引っ張ったり、加熱したりしないでください。
- ◎送電線や配電線の近くには、設置しないでください。
本製品のケーブルなどが触れ、ショートや発熱により感電や火災の原因になります。
- ◎雷が鳴り出したら、機器やアンテナ線、電源ケーブルには、絶対にさわらないでください。
感電事故の原因になります。

⚠ 注意

下記の記載事項は、これを無視して誤った取り扱いをすると「人が傷害を負う可能性が想定される内容、および物的損害だけの発生が想定される内容」を示しています。

- ◎雷が発生したら、屋外での設置工事を行わないでください。
火災、感電の原因になることがあります。
- ◎落としたり、強い衝撃を与えたりしないでください。
けが、故障の原因になることがあります。
- ◎テレビやラジオの近くで使用しないでください。
電波障害を与えたり、受けたりする原因になることがあります。
- ◎分解しないでください。
けが、感電、故障、電波障害の原因になることがあります。
- ◎清掃するときは、シンナーやベンジンを絶対使用しないでください。
ケースが変質したり、塗料がはがれたりする原因になることがありますので、普段はやわらかい布で、汚れのひどいときは水で薄めた中性洗剤を少し含ませてふいてください。

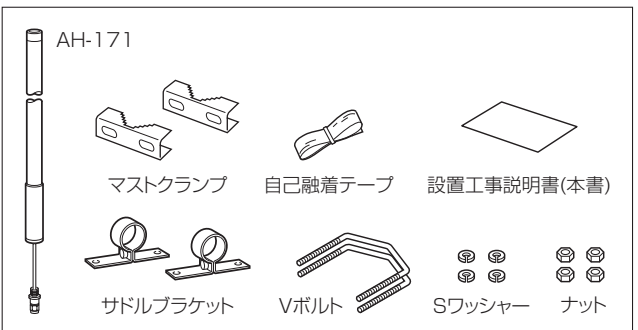
設置上のご注意

- 本製品の設置場所には注意してください。
混信したり、通信範囲や速度に影響が出たりする場合があります。
次のような場所に設置してください。
- ◎設置予定の位置から、相手方を結ぶ直線上に大きな障害物があったり、一時的な障害物の移動によって通信障害を起こしたりすることがないような高い場所
 - ◎道路や河川を隔てた建物間で、なるべく高い場所
 - ◎通信する相手との距離が最大伝送距離を超えない場所
※最大伝送距離については、本製品で使用する弊社製無線LAN機器の取扱説明書をご覧ください。
 - ◎近くに強力な電波を放射する電波塔などが無い場所
 - ◎近くに倉庫などのような金属製の外壁(電波が反射するおそれ)がない場所
 - ◎本製品同士やほかの製品と近づきすぎない場所
 - ◎複数本のアンテナを接続する無線LAN機器にお使いいただく場合、アンテナ設置方法は、無線LAN機器側の説明書をご確認ください。

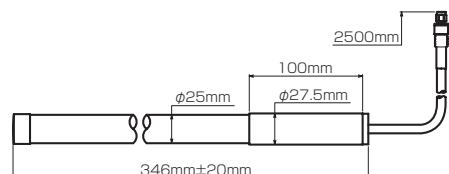
電波法上のご注意

- 下記のことを守らないと、電波法違反になります。
- ◎弊社指定以外の無線LAN機器に接続しないでください。
※2009年2月現在、対応機種はAP-800です。
 - ◎5.2/5.3GHz帯無線LANの使用は、電波法により、屋内に限定されます。
 - ◎本製品に付属の同軸ケーブルを加工したり、付属品以外の同軸ケーブルを使用したりしないでください。

標準構成



外形図



適合マスト径について

取り付けには、下記に示すサイズのアンテナマスト(市販品)をご用意ください。

適合マスト径：φ32～60mm

※適合マスト径を守らないと、振動や風などの影響を受けて落下し、けがや故障の原因になります。

設置について

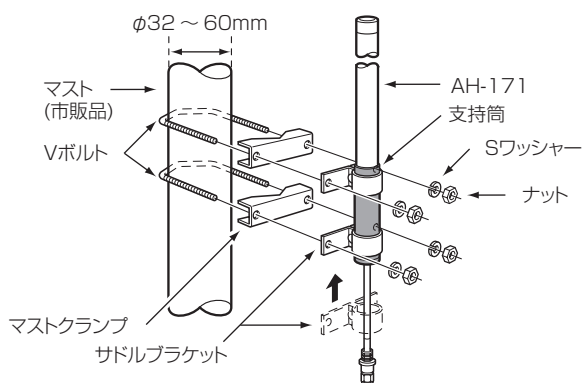
高さを相手側のアンテナに合わせてください。

最初に、サドルブラケットをアンテナに固定してください。

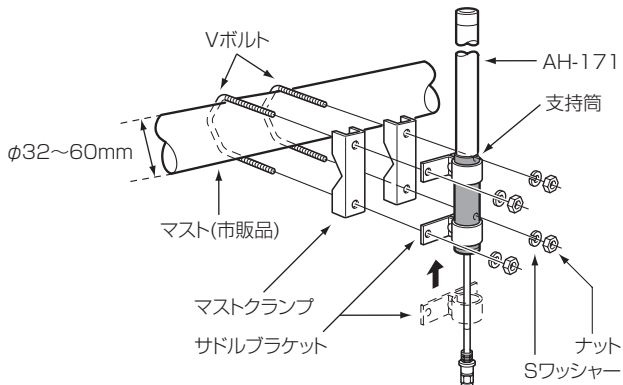
固定するときは、サドルブラケットの位置がアンテナの支持筒(下図の■で示す部分)になるようにしてください。

支持筒部分以外の位置でサドルブラケットを固定すると、アンテナを破損させる原因となります。

地面に対してマストが垂直な場合の取り付け例



地面に対してマストが水平な場合の取り付け例



【同軸ケーブル接続時のご注意】

無線LAN機器と接続したとき、同軸ケーブルが引っ張られない位置にアンテナを固定してください。

同軸ケーブル接続後は、自己融着テープ(付属品)をアンテナコネクタ部分に巻いて防水処理をしてください。

また、市販の粘着ビニールテープを自己融着テープの上から巻くと、耐候性が高まります。

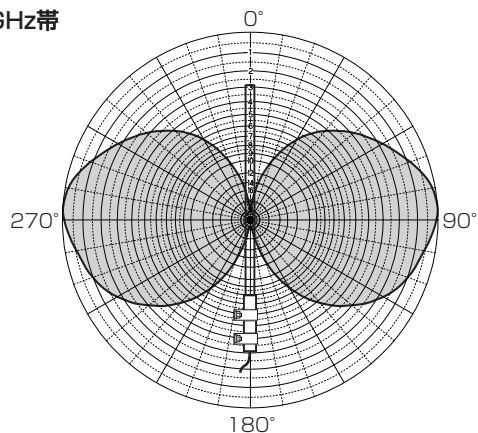
指向特性(垂直面)

無指向性アンテナは、垂直面に対して、下図のような指向特性がありますので、通信相手との設置距離が短く、相手のアンテナとの高低差が大きいと、通信速度の低下や通信できない場合があります。

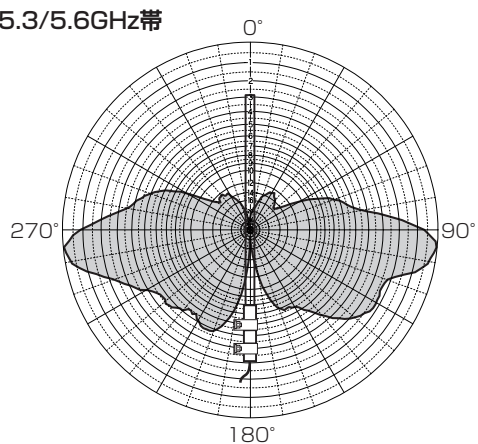
通信相手のアンテナと同じ高さに設置してください。

※水平面に対しては、指向特性がありません。

●2.4GHz帯



●5.2/5.3/5.6GHz帯



定格

- 形式：2周波共用無指向性コリニア型アンテナ
- 使用周波数範囲：2400～2500MHz
5150～5750MHz
- 利得：1.2dBi(2.4GHz帯)
2.7dBi(5.2/5.3/5.6GHz帯)
- 半値幅：垂直面:約80度(2.4GHz帯)
垂直面:約40度(5.2/5.3/5.6GHz帯)

- インピーダンス：50Ω
- 定在波比：2.5以下
- 最大入力電力：3W
- 同軸ケーブル側
コネクタ：SMA-P型
- 外形寸法：φ27.5×346mm
- 重量：約630g(取り付け金具を含む)
- 同軸ケーブル長：約2.5m(5D-HFA)
- 耐風速：50m/sec

※定格・仕様・外觀等は、改良のため予告なく変更する場合があります。

アイコム株式会社、アイコム、Icom Inc.、アイコムロゴは、アイコム株式会社の登録商標です。

アイコム株式会社

547-0003 大阪市平野区加美南1-1-32

高品質がテーマです。

A-6714X-1J Printed in Japan

© 2009 Icom Inc.